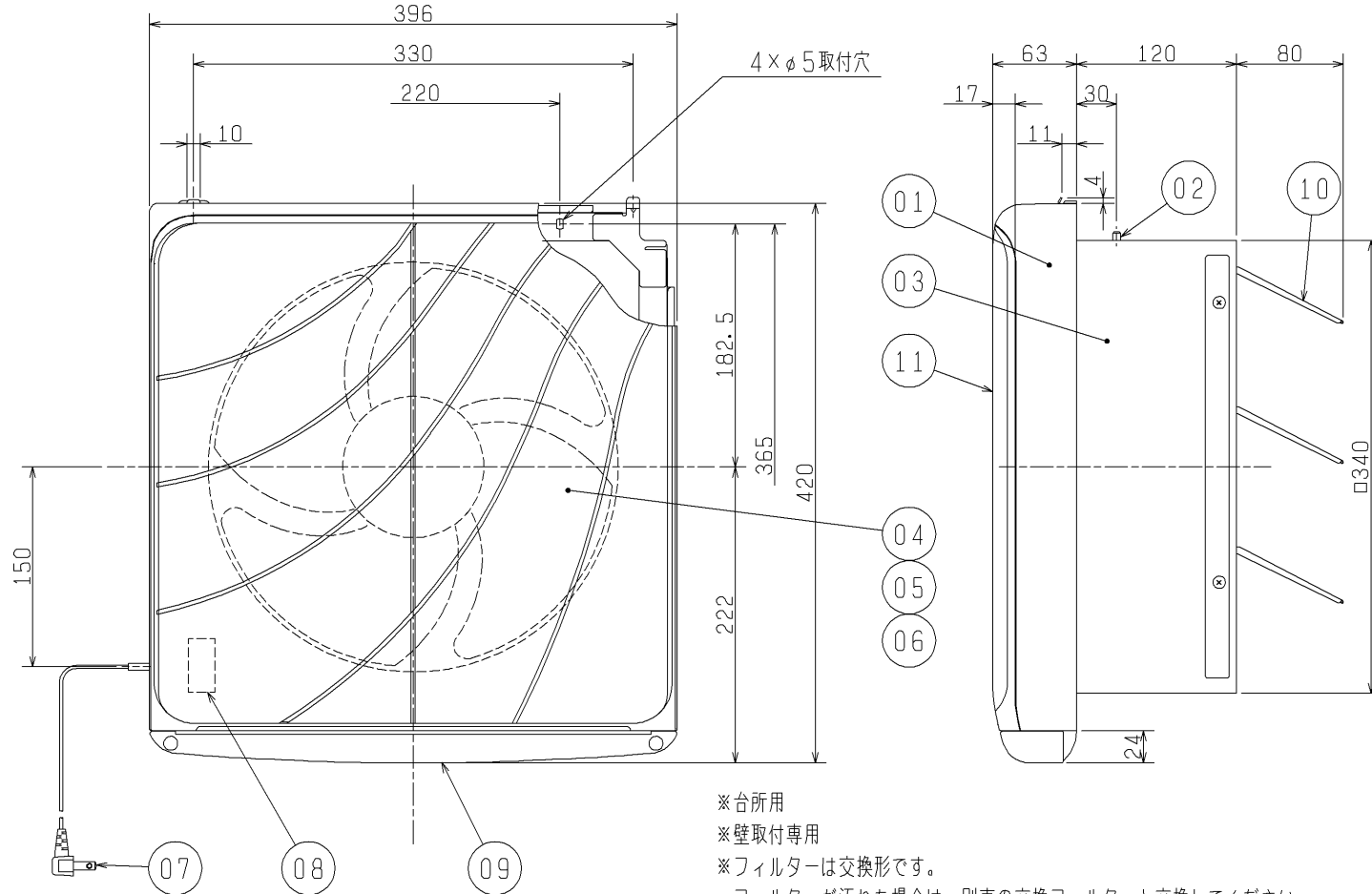


品番	品名	材質	色調(マンセル・近)
01	パネル	合成樹脂	6.28Y8.63/0.65
02	うちわボルト	丸鋼	
03	本体	鋼板	
04	スピナー	合成樹脂	6.28Y8.63/0.65
05	羽根	合成樹脂	6.28Y8.63/0.65
06	電動機		
07	電源コード	耐熱性2芯平形ビニールコード 有効長 約1m	
08	シャッター開閉器		
09	油溜り	合成樹脂	6.28Y8.63/0.65
10	シャッター	鋼板	N6.5
11	不織布フィルター		



※台所用  
 ※壁取付専用  
 ※フィルターは交換形です。  
 フィルターが汚れた場合は、別売の交換フィルターと交換してください。  
 ※内部コンセントを設ける場合は、別売のコンセント取付金具を使用してください。

<ご注意>

- ・この製品は高所取付用です。またメンテナンスができる位置に取付けてください。(床面より1800mm以上のメンテナンス可能な位置)
- ・高温(40℃以上)になる場所や直接炎のあたる場所では使用しないでください。火災の原因になります。
- ・湿気の多い所(浴室・シャワー付洗面所・衣類乾燥機のある洗面所など)、結露する所では使用しないでください。感電・故障の原因になります。
- ・キッチンフード内には設置しないでください。故障の原因になります。
- ・3階以上の高層住宅・高气密住宅には取付けしないでください。換気ができなくなります。
- ・防火ダンパー付ウェザーカバーを併用する場合は壁厚を120mm以上確保してください。
- ・雨水が直接かかる場所では専用ウェザーカバーを使用してください。ウェザーカバーがない場合、雨水が浸入することがあります。
- ・天井・壁から70mm以上、コンロから1m以上、ガス湯沸器50cm以上離れたところに取付けてください。
- ・下記の場所には取付けしないでください。早期故障の原因になります。
  - ・温泉地 ・塩害地域 ・薬品工場 ・業務用厨房
  - ・養鶏、養豚場のようなほこりや有害ガスの多い場所
- ・空気の流れが必要なため換気扇側の反対側に出入口・窓があるとところに取付けてください。

※仕様は場合により変更することがあります。

■ 特性表

定格電圧 (V)	定格周波数 (Hz)	定格電流 (A)	定格消費電力 (W)	風量 (m <sup>3</sup> /h)	騒音 (dB)	質量 (kg)
100	50	0.36	36	1002	38	3.5
電動機形式	コンデンサー永久分相単相誘導電動機 4極			シャッター形式	電気式	
耐電圧	AC 1000V 1分間		絶縁抵抗 10MΩ以上(500V×ガー)			

※特性は JIS C 9603 に基づく。

第3角図法	作成日付	形名	EX-30EF5 交換形フィルター付換気扇(電気式)
	06. 2. 1		
三菱電機株式会社 中津川製作所		整理番号	NB006006