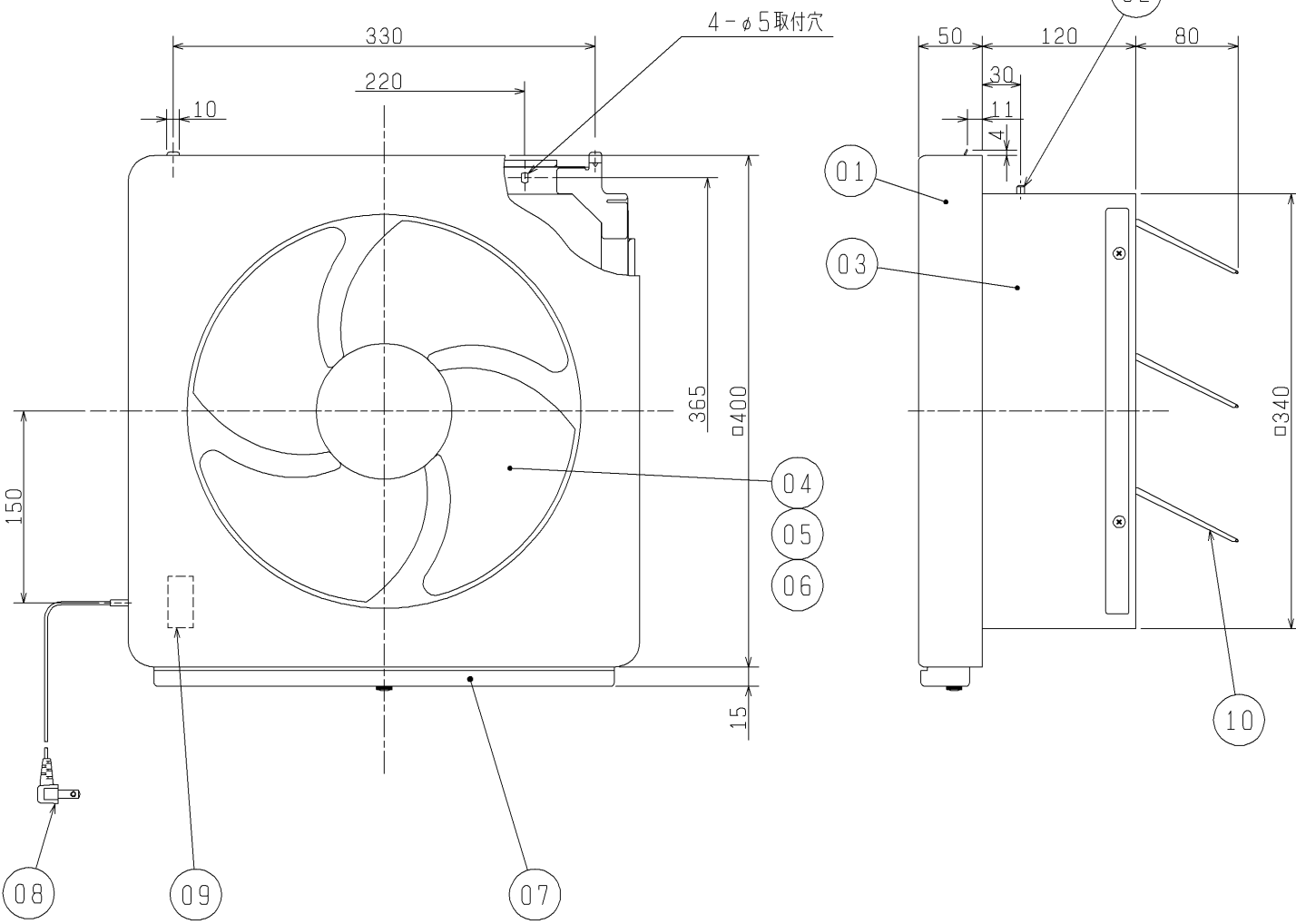


品番	品名	材質	色調(マンセル・近)
01	パネル	鋼板	10GY9/1
02	うちわボルト	丸鋼	
03	本体	鋼板	
04	スピナー	アルミニウム合金	10GY9/1
05	羽根	アルミニウム合金	10GY9/1
06	電動機		
07	油溜り	鋼板	10GY9/1
08	電源コード	2芯耐熱性平形ビニールコード	有効長 約1m
09	シャッター開閉器		
10	シャッター	鋼板	N6.5



■ 特性表

定格電圧 (V)	定格周波数 (Hz)	定格電流 (A)	定格消費電力 (W)	風量 (m³/h)	騒音 (dB)	質量 (kg)
100	50	0.34	33	1200	38	4.8
	60	0.38	37	1200	38	
電動機形式 全閉形コンデンサー永久分相形单相誘導電動機 4極 シャッター形式 電気式						
耐電圧 AC 1000V		1分間		絶縁抵抗 10MΩ以上(500Vメガー)		

※特性は JIS C 9603 に基づく。

※仕様は場合により変更することがあります。

第3角図法	作成日付	形名	EX-30EMP4 金属製換気扇(電気式)
	02-07-10		
三菱電機株式会社 中津川製作所		整理番号	NB002064A
			1/1