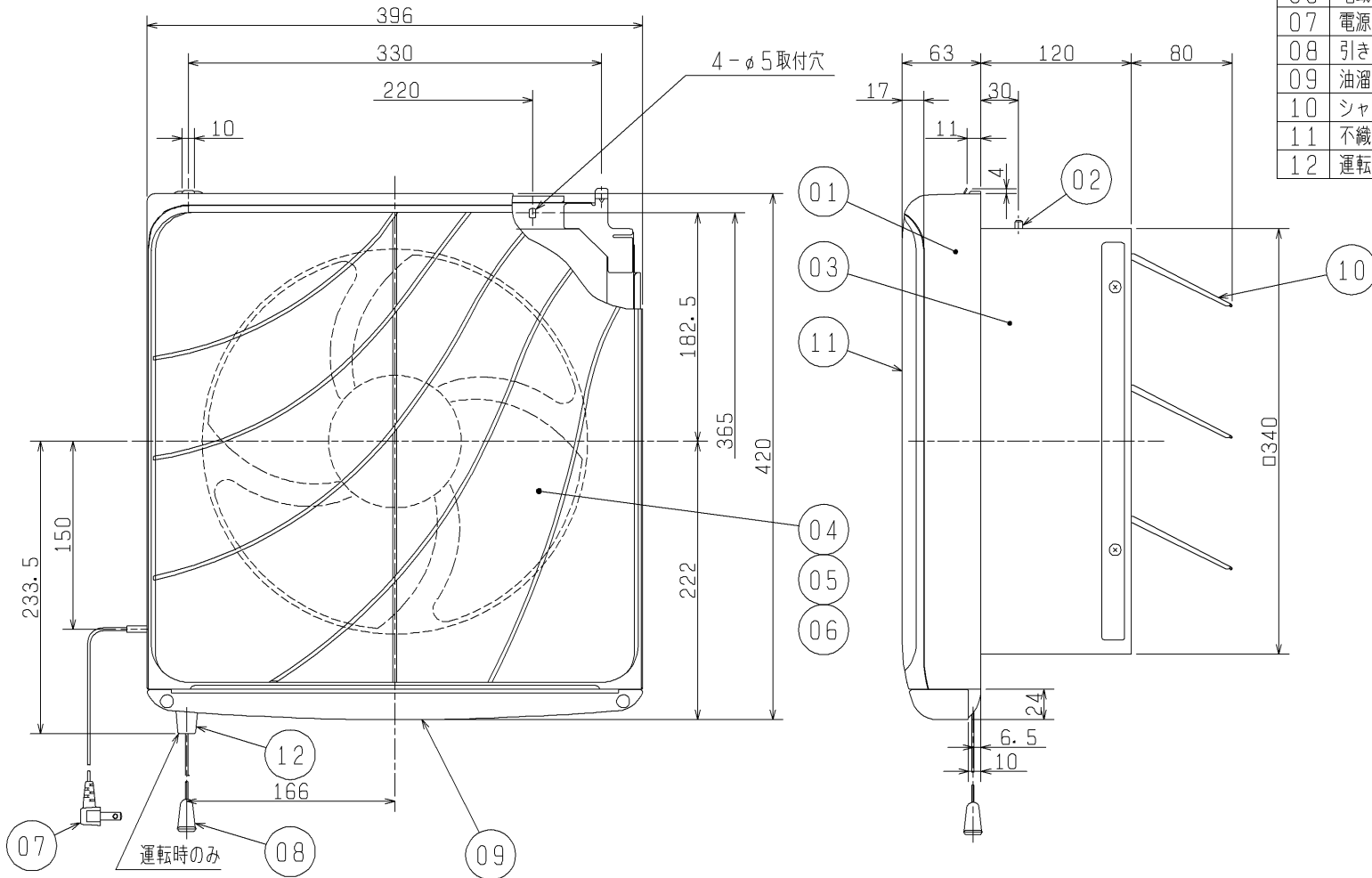


品番	品名	材質	色調(マンセル・近)
01	パネル	合成樹脂	6.28Y8.63/0.65
02	うちわボルト	丸鋼	
03	本体	鋼板	
04	スピナー	合成樹脂	6.28Y8.63/0.65
05	羽根	合成樹脂	6.28Y8.63/0.65
06	電動機		
07	電源コード	2芯耐熱性平形ビニールコード 有効長 約1m	
08	引きひも	合成樹脂 有効長約0.7m	
09	油溜り	合成樹脂	6.28Y8.63/0.65
10	シャッター	鋼板	N6.5
11	不織布フィルター		
12	運転表示筒	合成樹脂	



■ 特性表

定格電圧 (V)	定格周波数 (Hz)	ノッチ	定格電流 (A)	定格消費電力 (W)	風量 (m³/h)	騒音 (dB)	質量 (kg)
100	50	強	0.35	35	1002	38	3.3
		弱	0.30	29	738	31.5	
	60	強	0.40	39	1002	38	
		弱	0.32	31	720	31	

電動機形式	全閉形コンデンサー永久分相形単相誘導電動機 4極	シャッター形式	スイッチとの連動式
耐電圧	AC 1000V 1分間	絶縁抵抗	10MΩ以上(500Vメガー)

※特性は JIS C 9603 に基づく。

※仕様は場合により変更することがあります。

第 3 角 図 法	作成日付	形 名	EX-30FF4	
	02-04-01		交換形フィルター付換気扇(強弱連動式)	
三菱電機株式会社 中津川製作所		整理番号	NB002068	1/1