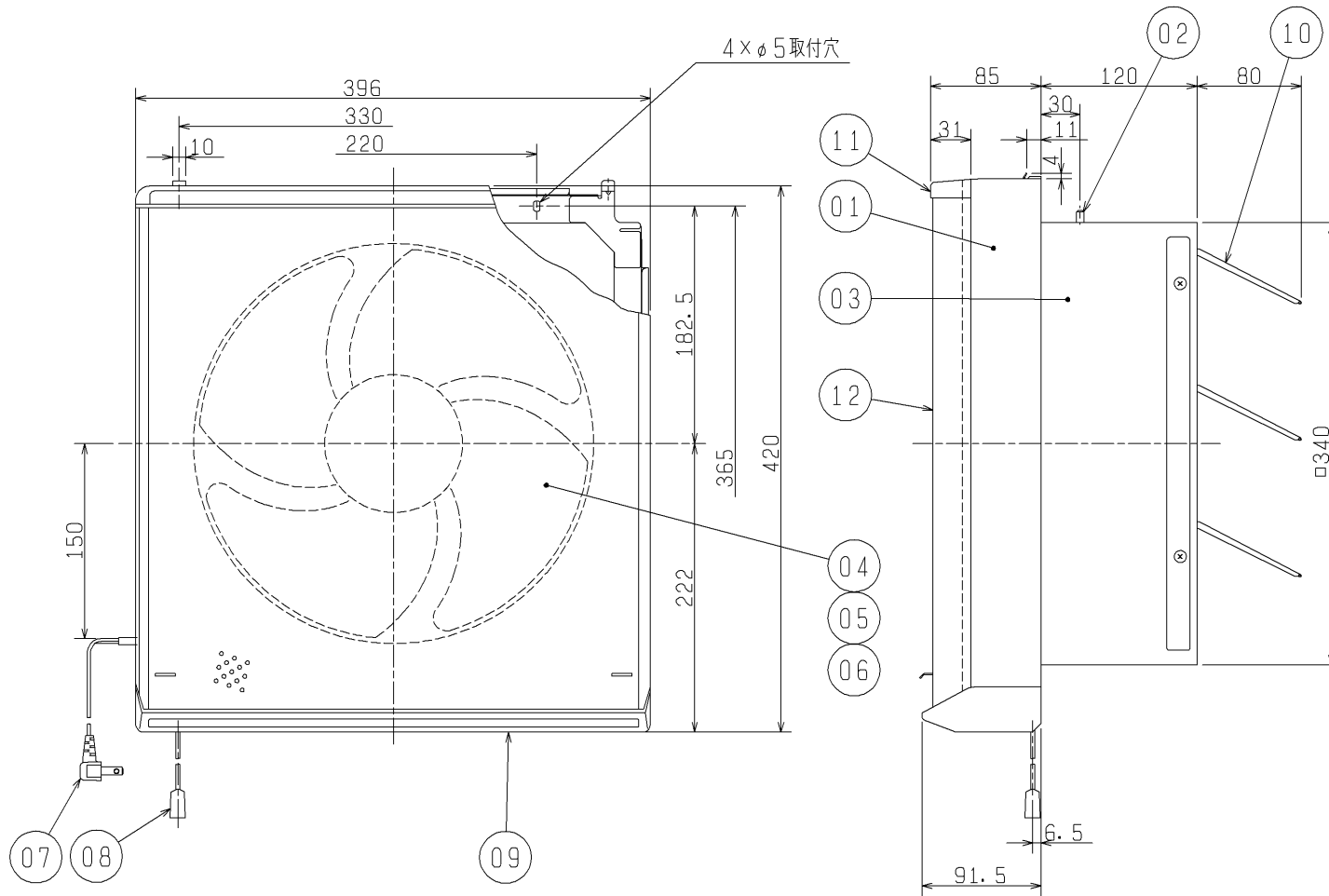


| 品番 | 品名 | 材質 | 色調(マンセル・近) |
|----|----------|----------------|----------------|
| 01 | パネル | 合成樹脂 | 6.28Y8.63/0.65 |
| 02 | うちわボルト | 丸鋼 | |
| 03 | 本体 | 鋼板 | |
| 04 | スピナー | 合成樹脂 | 6.28Y8.63/0.65 |
| 05 | 羽根 | 合成樹脂 | 6.28Y8.63/0.65 |
| 06 | 電動機 | | |
| 07 | 電源コード | 耐熱性2芯平形ビニールコード | 有効長 約1m |
| 08 | 引きひも | 合成樹脂 | 有効長 約0.7m |
| 09 | 油溜り | 合成樹脂 | 6.28Y8.63/0.65 |
| 10 | シャッター | 鋼板 | N6.5 |
| 11 | フィルターパネル | 合成樹脂 | 6.28Y8.63/0.65 |
| 12 | フィルター | アルミパンチングフィルター | |



＜ご注意＞

- ・この製品は高所取付用です。またメンテナンスができる位置に取付けてください。(床面より1800mm以上のメンテナンス可能な位置)
- ・高温(40℃以上)になる場所や直接炎のあたる場所では使用しないでください。火災の原因になります。
- ・湿気の多い所(浴室・シャワー付洗面所・衣類乾燥機のある洗面所など)、結露する所では使用しないでください。感電・故障の原因になります。
- ・キッチンフード内には設置しないでください。故障の原因になります。
- ・3階以上の高層住宅・高気密住宅には取付けしないでください。換気ができなくなります。
- ・防火ダンパー付ウェザーカバーを併用する場合は壁厚を120mm以上確保してください。
- ・雨水が直接かかる場所では専用ウェザーカバーを使用してください。ウェザーカバーがない場合、雨水が浸入することがあります。
- ・天井・壁から70mm以上、コンロから1m以上、ガス湯沸器横50cm以上離れたところに取付けてください。
- ・下記の場所には取付けしないでください。早期故障の原因になります。
 - ・温泉地 ・塩害地域 ・薬品工場 ・業務用厨房
 - ・養鶏、養豚場のようなほこりや有害ガスの多い場所
- ・空気の流れが必要のため換気扇側の反対側に出入口・窓があるところに取付けてください。

※台所用
 ※壁取付専用
 ※内部コンセントを設ける場合は、別売のコンセント取付金具を使用してください。

※仕様は場合により変更することがあります。

■ 特性表

| 定格電圧 (V) | 定格周波数 (Hz) | ノッチ | 定格電流 (A) | 定格消費電力 (W) | 風量 (m ³ /h) | 騒音 (dB) | 質量 (kg) |
|----------|------------|-----------------------|----------|------------|------------------------|-----------------|---------|
| 100 | 50 | 強 | 0.35 | 33.5 | 1104 | 39.5 | 3.4 |
| | | 弱 | 0.29 | 29 | 834 | 32 | |
| 電動機形式 | | コンデンサー永久分相形单相誘導電動機 4極 | | | シャッター形式 | スイッチとの連動式 | |
| 耐電圧 | | AC 1000V 1分間 | | | 絶縁抵抗 | 10MΩ以上(500Vメガー) | |

※特性は JIS C 9603 に基づく。

| | | | |
|-----------------|--------|------|-----------------------------------|
| 第3角図法 | 作成日付 | 形名 | EX-30FF5-M 再生形フィルター付換気扇(強弱連動式) |
| | 06.2.1 | | |
| 三菱電機株式会社 中津川製作所 | | 整理番号 | NB006010 |