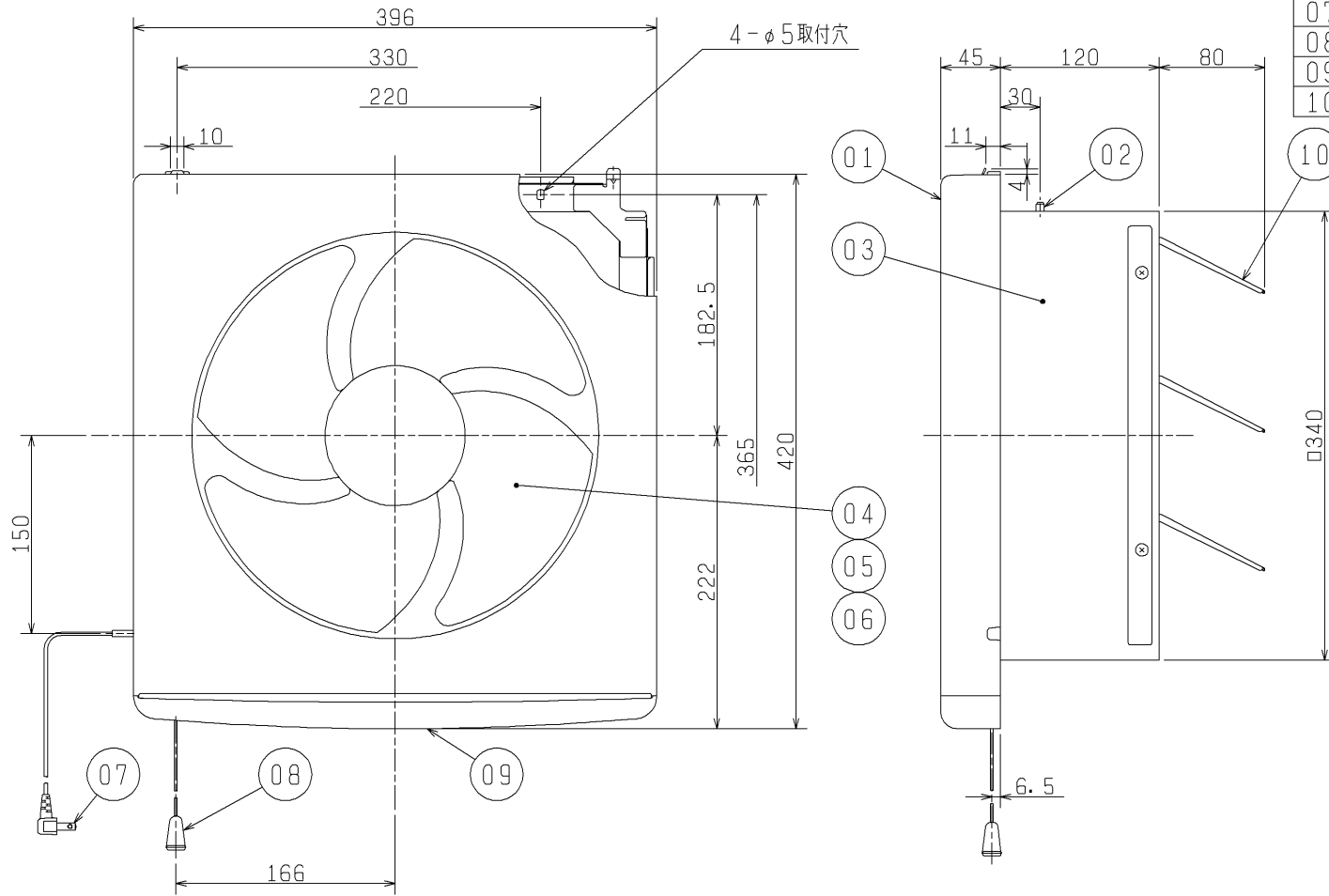


品番	品名	材質	色調(マンセル・近)
01	パネル	合成樹脂	6.28Y8.63/0.65
02	うちわボルト	丸鋼	
03	本体	鋼板	
04	羽根	合成樹脂	6.28Y8.63/0.65
05	スピナー	合成樹脂	6.28Y8.63/0.65
06	電動機		
07	電源コード	耐熱性2芯平形ビニールコード	有効長 約1m
08	引きひも	合成樹脂	有効長 約0.7m
09	油溜り	合成樹脂	6.28Y8.63/0.65
10	シャッター	鋼板	N6.5



■ 特性表

定格電圧 (V)	定格周波数 (Hz)	ノッチ	定格電流 (A)	定格消費電力 (W)	風量 (m³/h)	騒音 (dB)	質量 (kg)
100	50	強	0.32	32	1200	37.5	3.3
		弱	0.26	25.5	840	28	
	60	強	0.36	36	1200	37.5	
		弱	0.28	26.5	810	27	
電動機形式	全閉形コンデンサー永久分相形単相誘導電動機 4極		シャッター形式	スイッチとの連動式			
耐電圧	AC 1000V 1分間		絶縁抵抗	10MΩ以上(500Vメガー)			

※特性は JIS C 9603 に基づく。

※仕様は場合により変更することがあります。

第3角図法	作成日付	形名	EX-30FH4	
	02-04-01		スタンダードタイプ(強弱連動式)	
三菱電機株式会社 中津川製作所		整理番号	NB002057	
1/1				