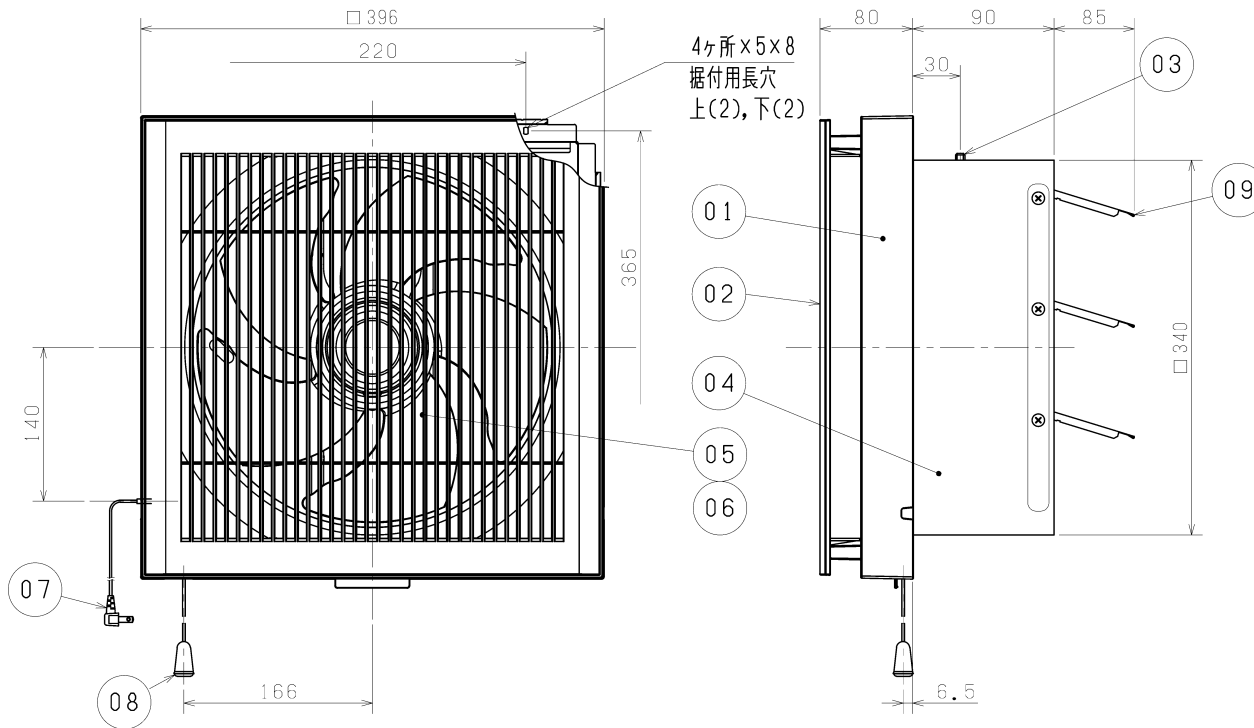


品番	品名	材質	色調(マンセル・近)
01	パネル	合成樹脂	C:0.8GY9.0/0.5
02	グリル	合成樹脂	C:0.8GY9.0/0.5
03	うちわボルト	丸鋼	
04	本体	鋼板	
05	羽根	合成樹脂	C:0.8GY9.0/0.5
06	電動機		
07	電源コード	耐熱性2芯平形ビニルコード 有効長 約1.0m	
08	引きひも	合成樹脂 有効長 約0.8m	
09	シャッター	鋼板	



注意事項

- ・この製品は高所据付用です。またメンテナンスができる位置に据付けてください。
(床面より1800mm以上のメンテナンス可能な位置)
- ・高温(40℃以上)になる場所や直接炎のあたる場所では使用しないでください。
火災の原因になります。
- ・湿気の多い所(浴室・シャワー付洗面所・衣類乾燥機のある洗面所など)、
結露する所では使用しないでください。感電・故障の原因になります。
- ・台所など油で汚れやすいところには据付けないでください。変形・破損の原因になります。
- ・キッチンフード内には設置しないでください。故障の原因になります。
- ・直射日光が当たる場所で使用しないでください。故障の原因になります。
- ・雨水の直接かかる場所では雨水が直接浸入することがありますので、
専用ウェザーカバーをご使用ください。
- ・天井・壁から70mm以上離れたところに据付けてください。
- ・下記の場所には据付けないでください。早期故障の原因になります。
・温泉地 ・塩害地域 ・薬品工場 ・業務用厨房 ・直射日光が当たる場所
・養鶏、養豚場のようなほこりや有害ガスの多い場所
- ・本体の据付けは十分強度のあるところを選んで確実に行ってください。
- ・空気の流れが必要なため換気扇の反対側に入出口・窓があるところに据付けてください。
- ・カーテン・ひもなどが触れるおそれのない場所に据付けてください。
- ・外風の強い場所・高气密住宅等への設置には下記のような症状が発生する場合があります。
・羽根が止まったり逆転する。 ・停止時に本体の隙間から外風が侵入する。
・外風でシャッターがばたつく。 ・換気しない。

※グリル開口面積 1088cm²

※居間用 ※内部コンセントを設ける場合は、別売のコンセント取付金具を
※壁据付専用 使用してください。

※仕様は場合により変更することがあります。

■ 特性表

定格電圧 (V)	定格周波数 (Hz)	ノッチ	定格電流 (A)	定格消費電力 (W)	風量 (m ³ /h)	騒音 (dB)	質量 (kg)
100	50	強	0.260	26	1050	36	3.5
		弱	0.180	18	750	27.5	
電動機形式			全閉形コンデンサ永久分相形単相誘導電動機 4極		シャッター形式	スイッチとの連動式	
耐電圧			AC 1000V 1分間		絶縁抵抗 10MΩ以上(500Vメガー)		

※特性は JIS C 9603 に基づく。

第三角法	 三菱電機株式会社	形名	格子タイプ(強弱連動式) EX-30FK9-C
作成日付	2022-02-01	整理番号	NB021030