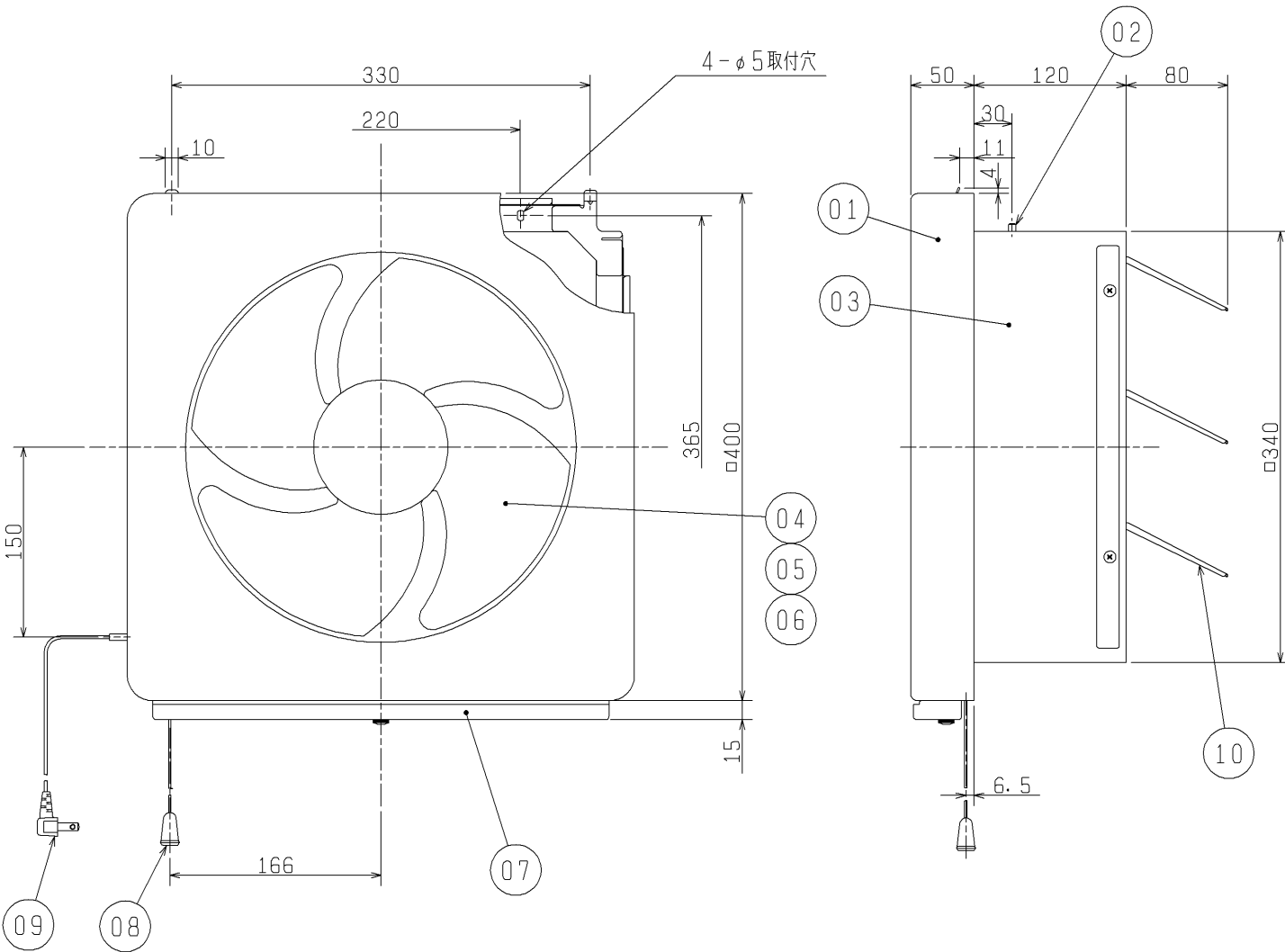


品番	品名	材質	色調(マンセル・近)
01	パネル	鋼板	10GY9/1
02	うちわボルト	丸鋼	
03	本体	鋼板	
04	スピナー	アルミダイカスト	10GY9/1
05	羽根	耐蝕アルミニウム板	10GY9/1
06	電動機		
07	油溜り	鋼板	10GY9/1
08	引ひも	金属製クサリ 有効長 約0.6m	
09	電源コード	2芯耐熱性平形ビニールコード 有効長 約1m	
10	シャッター	鋼板	N6.5




■ 特性表

定格電圧 (V)	定格周波数 (Hz)	ノッチ	定格電流 (A)	定格消費電力 (W)	風量 (m³/h)	騒音 (dB)	質量 (kg)
100	50	強	0.33	32	1200	38	4.6
		弱	0.29	29	960	32	
	60	強	0.37	36	1200	38	
		弱	0.32	31	960	32	

※特性は JIS C 9603 に基づく。

※仕様は場合により変更することがあります。

第 3 角 図 法	作成日付	形 名	EX-30FMP4 金属製換気扇 (強弱連動式)
	02-07-10		


**三菱電機株式会社 中津川製作所**
 整理番号 **NB002065A**
1/1