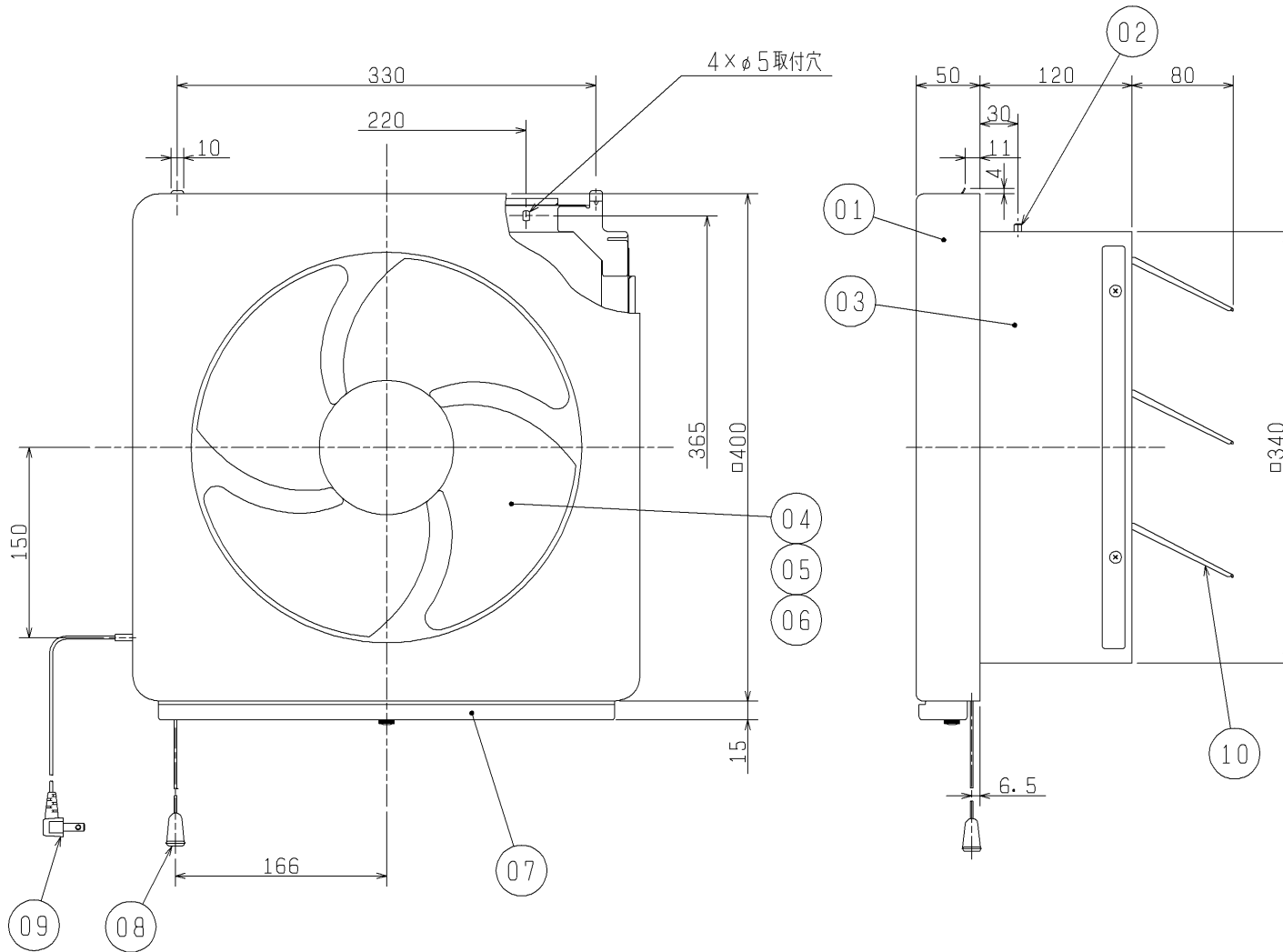


品番	品名	材質	色調(マンセル・近)
01	パネル	鋼板	10GY9/1
02	うちわボルト	丸鋼	
03	本体	鋼板	
04	スピナー	アルミニウム合金	10GY9/1
05	羽根	アルミニウム板	10GY9/1
06	電動機		
07	油溜り	鋼板	5Y6.5/1
08	引ひも	金属製クサリ 有効長 約0.6m	
09	電源コード	耐熱性2芯平形ビニールコード 有効長 約1m	
10	シャッター	鋼板	N6.5



※同梱品…コンセント取付金具(P-1X)
 ※台所用
 ※壁取付専用
 ※キッチンフード内に取付けることができます。

<ご注意>

- ・この製品は高所取付用です。またメンテナンスができる位置に取付けてください。(床面より1800mm以上のメンテナンス可能な位置)
- ・高温(40℃以上)になる場所や直接炎のあたる場所では使用しないでください。火災の原因になります。
- ・湿気の多い所(浴室・シャワー付洗面所・衣類乾燥機のある洗面所など)、結露する所では使用しないでください。感電・故障の原因になります。
- ・3階以上の高層住宅・高気密住宅には取付けないでください。換気ができなくなります。
- ・防火ダンパー付ウェザーカバーを併用する場合は壁厚を120mm以上確保してください。
- ・雨水が直接かかる場所では専用ウェザーカバーを使用してください。ウェザーカバーがない場合、雨水が浸入することがあります。
- ・天井・壁から70mm以上、コンロから1m以上、ガス湯沸器横50cm以上離れたところに取付けてください。
- ・下記の場所には取付けないでください。早期故障の原因になります。
 - ・温泉地 ・塩害地域 ・薬品工場 ・業務用厨房
 - ・養鶏、養豚場のようなほこりや有害ガスの多い場所
- ・空気の流れが必要なため換気扇の反対側に出入口・窓があるところに取付けてください。

※仕様は場合により変更することがあります。

■ 特性表

定格電圧 (V)	定格周波数 (Hz)	ノッチ	定格電流 (A)	定格消費電力 (W)	風量 (m³/h)	騒音 (dB)	質量 (kg)
100	60	強	0.37	36	1200	38	4.6
		弱	0.32	31	960	32	
電動機形式			コンデンサー永久分相形单相誘導電動機 4極		シャッター形式		スイッチとの連動式
耐電圧		AC 1000V 1分間		絶縁抵抗		10MΩ以上(500Vメガー)	

※特性は JIS C 9603 に基づく。

第3角図法	作成日付	形名	EX-30FMP5 金属製換気扇(強弱連動式)
	06.2.1		
三菱電機株式会社 中津川製作所		整理番号	NB006055
			1/1