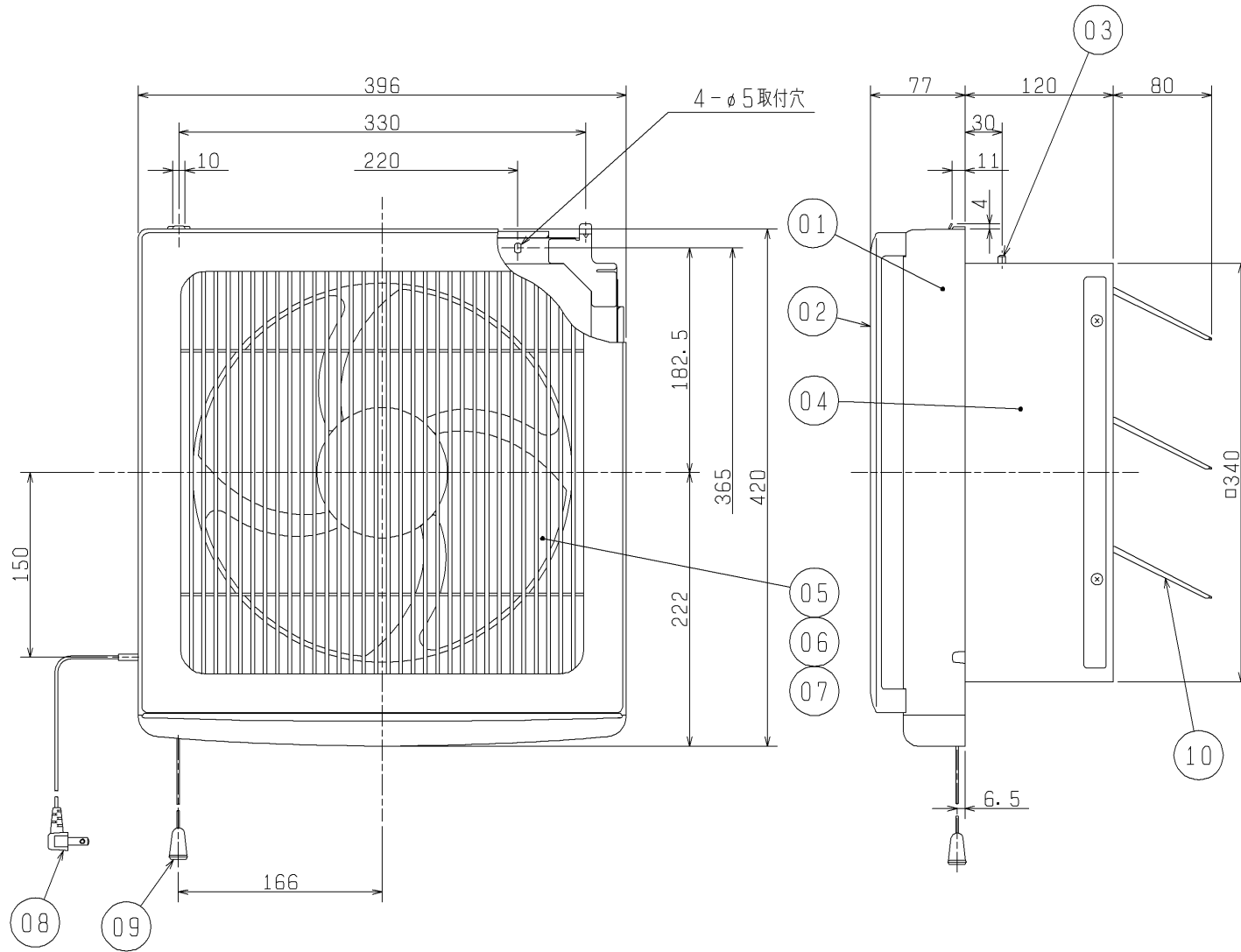


品番	品名	材質	色調(マンセル・近)
01	パネル	合成樹脂	6.28Y8.63/0.65
02	グリル	合成樹脂	6.28Y8.63/0.65
03	うちわボルト	丸鋼	
04	本体	鋼板	
05	羽根	合成樹脂	6.28Y8.63/0.65
06	スピナー	合成樹脂	6.28Y8.63/0.65
07	電動機		
08	電源コード	耐熱性2芯平形ビニールコード	有効長 約1m
09	引きひも	合成樹脂	有効長 約0.7m
10	シャッター	鋼板	N6.5



■ 特性表

定格電圧 (V)	定格周波数 (Hz)	ノッチ	定格電流 (A)	定格消費電力 (W)	風量 (m ³ /h)	騒音 (dB)	質量 (kg)
100	50	排	0.27	26	1050	36	3.7
		給	0.17	17	600	35.5	
	60	排	0.29	29	1002	35	
		給	0.18	18	570	34	
電動機形式 全閉形コンデンサー永久分相形単誘導電動機 4極			シャッター形式 スイッチとの連動式				
耐電圧 AC 1000V 1分間			絶縁抵抗 10MΩ以上(500Vメガー)				

※特性は JIS C 9603 に基づく。

※仕様は場合により変更することがあります。

第3角図法	作成日付	形名	EX-30RK4-C	
	02-04-01		格子タイプ(給排連動式)	
三菱電機株式会社 中津川製作所		整理番号	NB002062	
1/1				