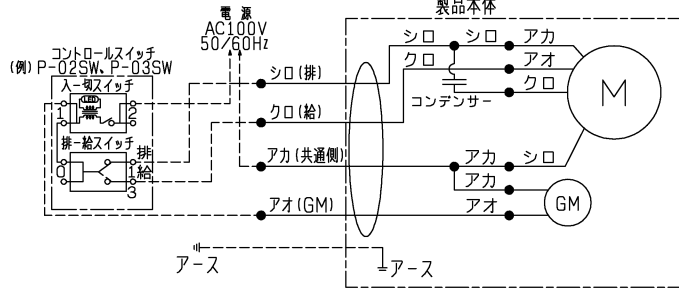


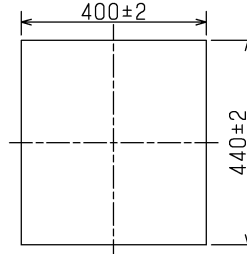
■ 結線図

※破線部分の結線はお客様にて施工してください。



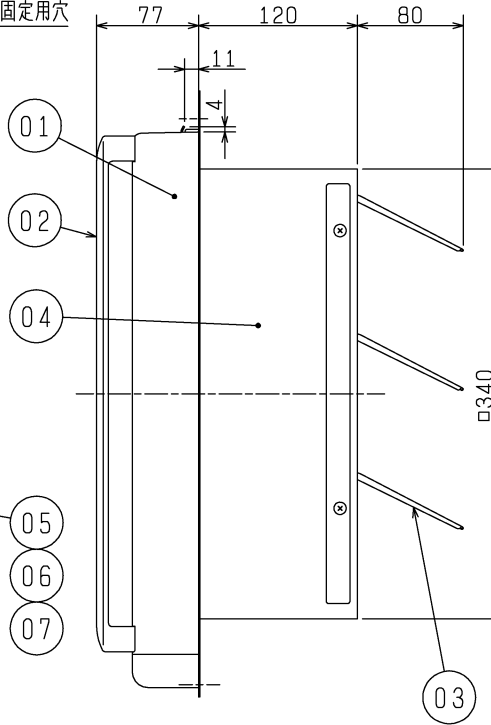
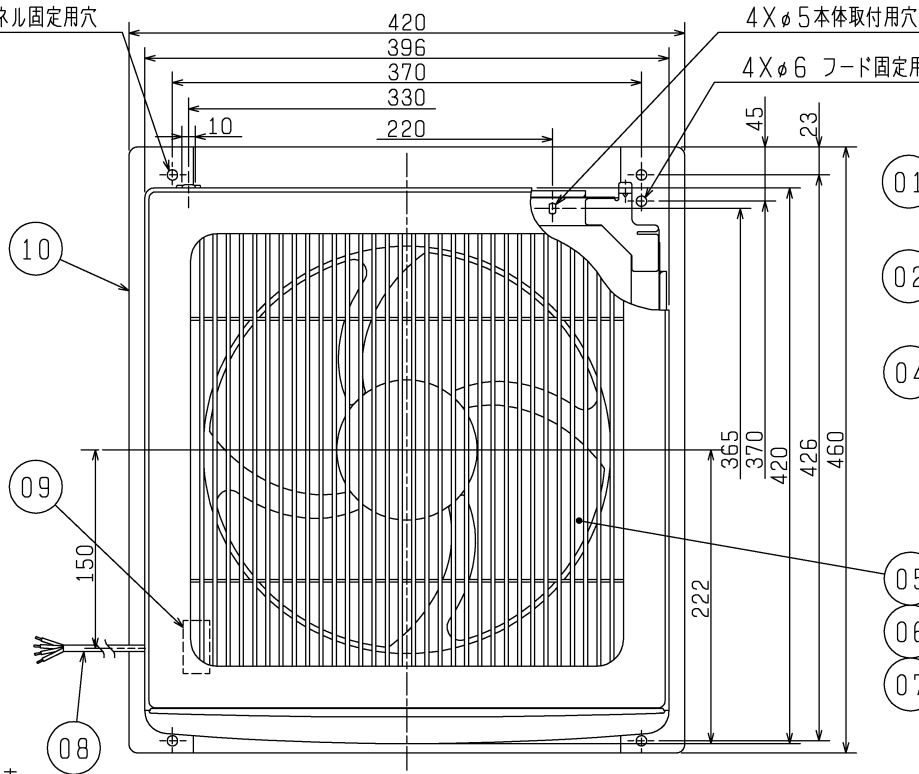
アルミパネル取付角加工寸法

※アルミパネルは厚み3~5mmのものをご使用ください。

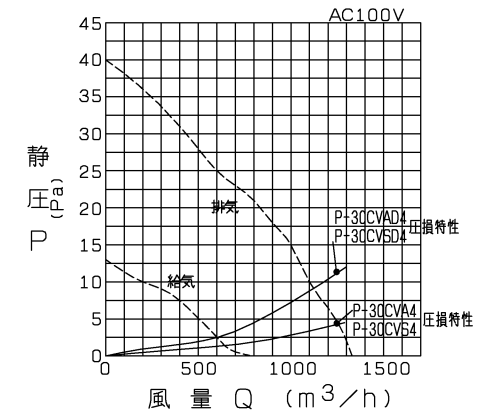


品番	品名	材質	色調(マンセル・近)
01	パネル	合成樹脂	6.28Y8.63/0.65
02	グリル	合成樹脂	6.28Y8.63/0.65
03	シャッター	鋼板	N6.5
04	本体	鋼板	
05	羽根	合成樹脂	6.28Y8.63/0.65
06	スピナー	合成樹脂	6.28Y8.63/0.65
07	電動機		
08	電源コード	4芯ビニールキャブタイヤコード	有効長 約1m
09	シャッター開閉器		
10	本体取付枠	鋼板	0.7Y8.59/0.97

4Xφ6 パネル固定用穴



P-Q特性



※同梱品・・・固定金具(2個), 取付ネジ(4本)  
 ※教室・店舗・事務所用  
 ※壁取付専用

■ 特性表

定格電圧 (V)	定格周波数 (Hz)	設定	定格電流 (A)	定格消費電力 (W)	開放風量 (m³/h)	有効換気量 (m³/h)		騒音質量 (dB)	質量 (kg)
						P-30CVA4 取付時	P-30CVSD4 取付時		
100	50	排気	0.435	43.5	1330	1257	1122	43.5	5.0
		給気	0.245	24.5	780	642	600	42	

電動機形式 全閉形コンデンサー永久相形単相誘導電動機 4極 シャッター形式 電気式

耐電圧 AC 1000V 1分間 絶縁抵抗 10MΩ以上(500Vメガー)

※特性は JIS C 9603 に基づく。

※仕様は場合により変更することがあります。

第3角図法	作成日付	形名	EX-30SC-RK 格子タイプ(給排電気式)
	12-03-15		
三菱電機株式会社中津川製作所		整理番号	NB009004A 1/2

# 注意事項

## ■ 使用上の注意

- ・給気運転時は雨水、雪、霧を吸い込み、室内に水滴が滴下することがありますので、そのような場合には「給気運転」を停止してください。また、換気扇の下に書棚等のものを設置しないでください。
- ・給気運転時は直接外気が吸込まれ、虫、ホコリなどが侵入するおそれがあります。
- ・冬期、結露によって本体から結露水が滴下することがあります。

## ■ 取付場所・環境

### ・壁取付専用

天井には取付けないでください。

落下によるけがの原因になります。

- ・耐湿構造ではありませんので、浴室等では使用しないでください。  
感電・故障の原因になります。
- ・高温（40℃以上）になる場所には取付けないでください。早期故障の原因となります。
- ・台所のような油煙の多い場所や有機溶剤のかかる場所には取付けないでください。  
早期故障や火災の原因となります。また、羽根に付着した油が飛散したり、給気時に異臭が入ります。
- ・この製品は高所取付用ですので、床面から1800mm以上のメンテナンスができる位置に取付けてください。
- ・雨水・雪の直接かかる場所では「排気運転」時でも雨水や雪が浸入することがありますので、必ず指定のシステム部材（ウェザーカバー等）と合せてご使用ください。
- ・温泉には取付けないでください。腐食（落下）、漏電（感電）、早期故障の原因となります。
- ・角穴は窓枠と70mm以上離してください。
- ・下記の場所には取付けないでください。早期故障の原因になります。
  - ・温泉地 ・塩害地域 ・薬品工場 ・業務用厨房
  - ・養鶏、養豚場のようなほこりや有害ガスの多い場所
- ・空気の流れが必要なため換気扇の反対側に入出口・窓があるところに取付けてください。
- ・火災警報器がある場合は、感知部から1.5m以上離れたところに取付けてください。
- ・燃焼排ガスなどを吸い込むおそれのあるところには取付けないでください。

## ■ 施工時の注意

- ・取付の際は必ず手袋を着用してください。  
けがの原因になります。
- ・施工及び電気工事は安全上必ず同梱の取付工事説明書に従ってください。
- ・アルミパネルは厚み3～5mmのものをご使用ください。
- ・本体の取付工事は十分強度のある指定されたアルミパネルを選んで確実に行ってください。  
落下によるけがの原因になります。

## ■ ウェザーカバー・取付部材 対応表

タイプ	標準仕様	防火ダンパー仕様	
	ウェザーカバー	防火ダンパー付ウェザーカバー	専用取付部材
30cm	P-30CVA4（アルミ製）	P-30CVAD4（アルミ製）	P-30WPS
	P-30CVS4（ステンレス製）	P-30CVSD4（ステンレス製）	

※防火ダンパー付ウェザーカバーを使用する場合は専用取付部材が必要ですので組み合わせて使用ください。

※コントロールスイッチはP-02SWまたはP-03SWをおすすめします。

※鋼板製、プラスチック製ウェザーカバーとの組合せは取付けできません。

※仕様は場合により変更することがあります。

第 3 角 図 法	作成日付	形 名	EX-30SC-RK 格子タイプ（給排電気式）	
	12-03-15			
 三菱電機株式会社 中津川製作所		整理番号	NB009004A	2/2