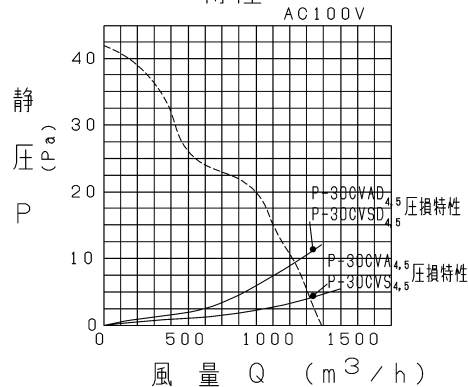
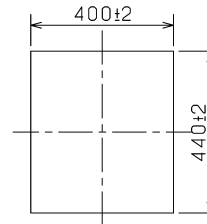


P-Q特性



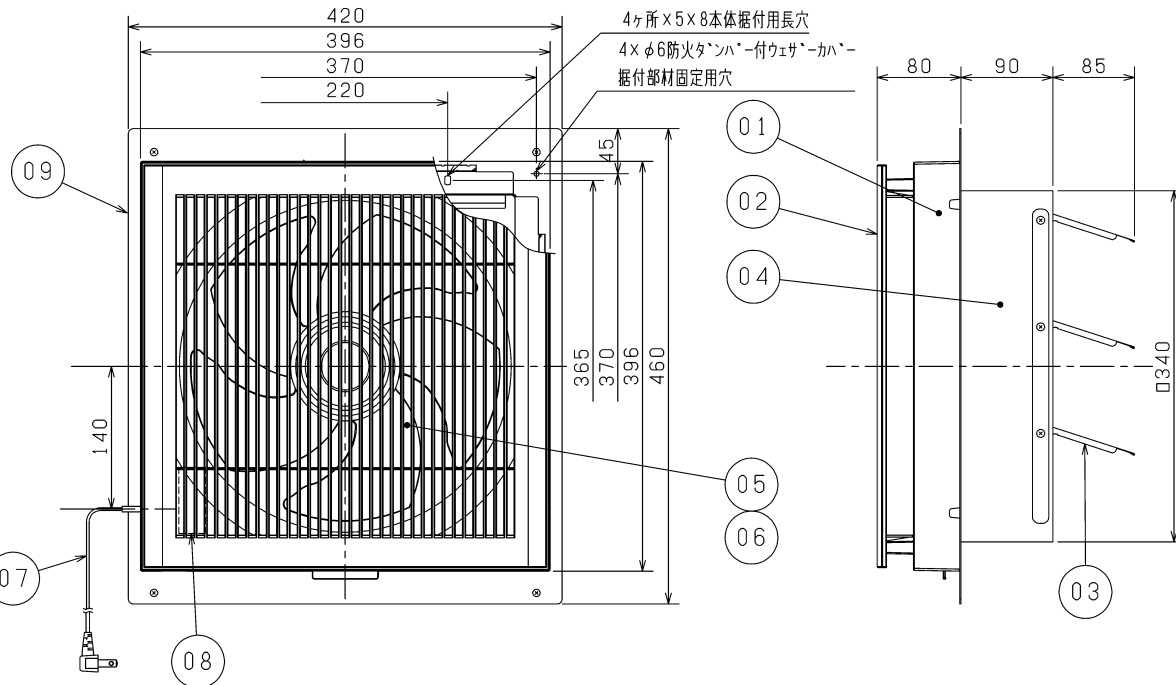
アルミパネル据付角穴加工寸法



品番	品名	材質	色調 (マンセル・近)
01	パネル	合成樹脂	0.8GY9.0/0.5
02	グリル	合成樹脂	0.8GY9.0/0.5
03	シャッター	鋼板	
04	本体	鋼板	
05	羽根	合成樹脂	0.8GY9.0/0.5
06	電動機		
07	電源コード	2芯平形ビニルコード差込プラグ付 有効長 約1m	
08	シャッター開閉器		
09	本体固定枠	鋼板	

注意事項

- ・この製品は高所据付用です。またメンテナンスができる位置に据付けてください。(床面より1800mm以上のメンテナンス可能な位置)
- ・高温(40℃以上)になる場所や直接炎のあたる場所では使用しないでください。火災の原因になります。
- ・湿気が多い所(浴室・シャワー洗面所・衣類乾燥機のある洗面所など)、結露する所では使用しないでください。感電・故障の原因になります。
- ・台所など油で汚れやすいところには据付けないでください。変形・破損の原因になります。
- ・キッチンフード内には設置しないでください。故障の原因になります。
- ・防火ダンパー付ウェザーカバーを併用する場合は専用据付部材を使用してください。
- ・本製品は専用ウェザーカバーが必要ですので、必ず組み合わせてご使用ください。
- ・角穴は窓枠と70mm以上離してください。
- ・下記の場所には据付けないでください。早期故障の原因になります。
 - ・温泉地 ・塩害地域 ・薬品工場 ・業務用厨房
 - ・養鶏、養豚場のようなほこりや有害ガスの多い場所
- ・アルミパネルは厚み3~5mmのものを使用してください。
- ・アルミパネルは本体の据付に対し、十分強度のあるものを使用してください。
- ・空気の流れが必要なため換気扇の反対側に出入口・窓があるところに据付けてください。



■ 特性表

定格電圧 (V)	定格周波数 (Hz)	定格電流 (A)	定格消費電力 (W)	開放風量 (m ³ /h)	有効換気量 (m ³ /h)		騒音 質量 (dB)	質量 (kg)
					P-30CVA _{4.5} 取付時	P-30CVAD _{4.5} 取付時		
100	50	0.400	40	1290	1220	1130	42.5	4.6

電動機形式 全閉形コンデンサー永久分相形単相誘導電動機 4極

シャッター形式 電気式

耐電圧 AC 1000V 1分間 絶縁抵抗 10MΩ以上 (500Vメガー)

※特性は JIS C 9603 に基づく。

※同梱品・・・固定金具(2個), 取付ネジ(4本)

※教室・店舗・事務所用

※窓枠据付専用

※仕様は場合により変更することがあります。

第三角法	三菱電機株式会社	形名	格子タイプ(電気式) EX-30SC ₃ -S
作成日付	2020-02-01	整理番号	NB012019A 1/1