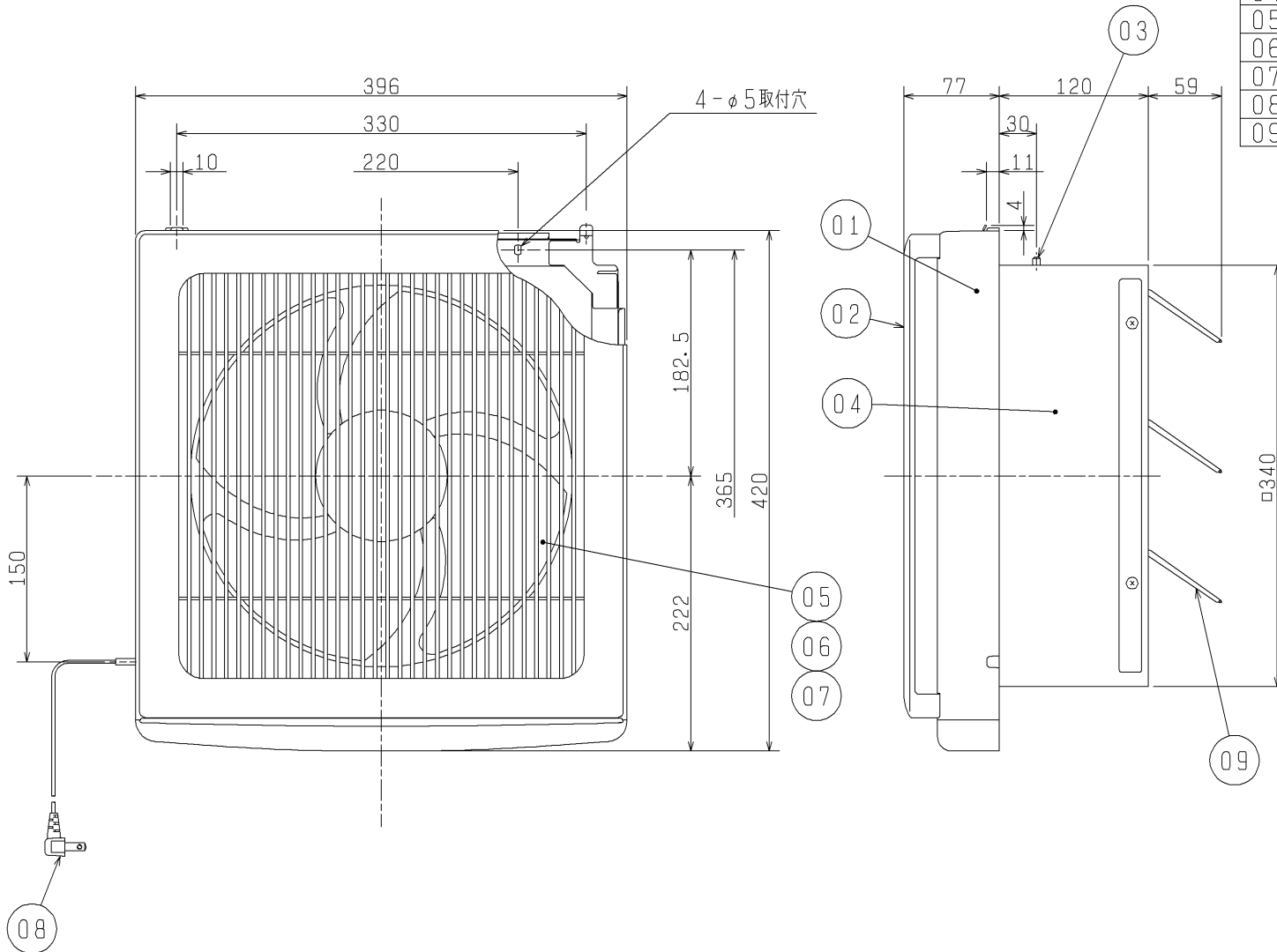


品番	品名	材質	色調(マンセル・近)
01	パネル	合成樹脂	6.28Y8.63/0.65
02	グリル	合成樹脂	6.28Y8.63/0.65
03	うちわボルト	丸鋼	
04	本体	鋼板	
05	羽根	合成樹脂	6.28Y8.63/0.65
06	スピナー	合成樹脂	6.28Y8.63/0.65
07	電動機		
08	電源コード	耐熱性2芯平形ビニールコード	有効長 約1m
09	シャッター	鋼板	N6.5



■ 特性表

定格電圧 (V)	定格周波数 (Hz)	定格電流 (A)	定格消費電力 (W)	風量 (m³/h)	騒音 (dB)	質量 (kg)
100	50	0.34	33.5	1050	38	3.6
	60	0.37	37	1002	37	
電動機形式		全閉形コンデンサー永久分相形単相誘導電動機 4極		シャッター形式		風圧式
耐電圧		AC 1000V 1分間		絶縁抵抗		10MΩ以上(500Vメガー)

※特性は JIS C 9603 に基づく。

※仕様は場合により変更することがあります。

第3角図法	作成日付	形名	EX-30SK4-C	
	02-04-01		格子タイプ(風圧式)	
三菱電機株式会社 中津川製作所		整理番号	NB002060	
1/1				