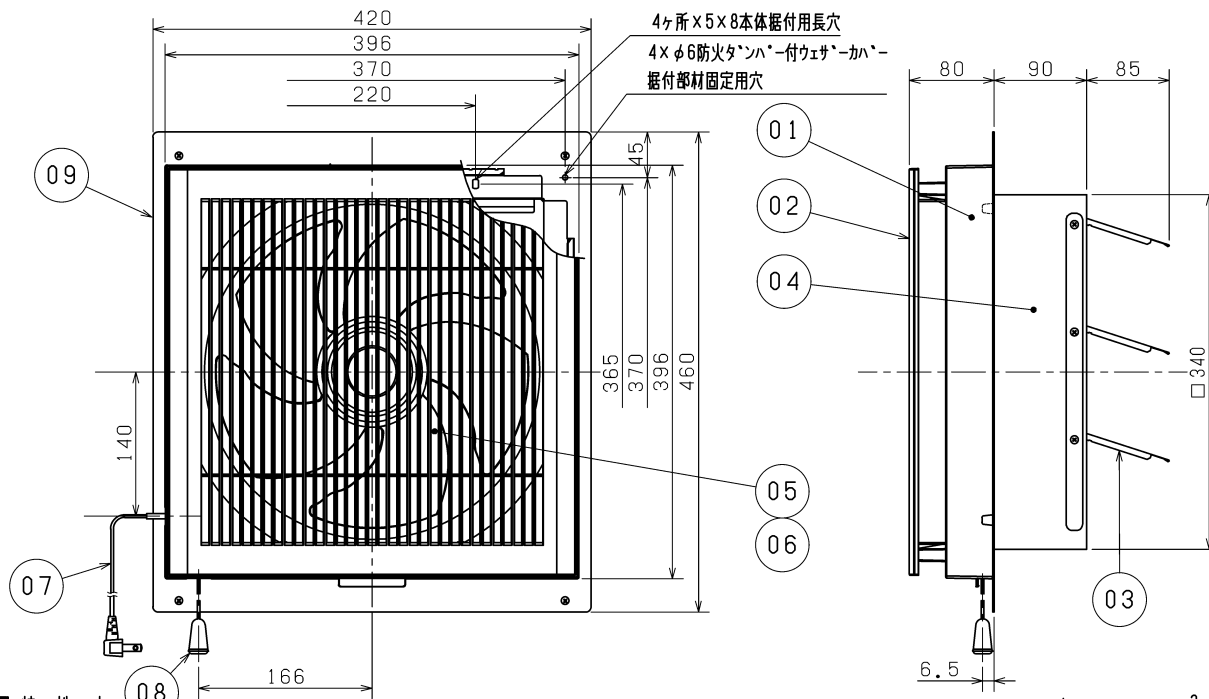
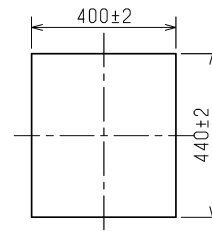


アルミパネル据付角穴加工寸法



■ 特性表

定格電圧 (V)	定格周波数 (Hz)	定格電流 (A)	定格消費電力 (W)	開放風量 (m ³ /h)	有効換気量 (m ³ /h)		騒音 (dB)	質量 (kg)
					P-30CVA ₅ P-30CVS ₅ 取付時	P-30CVAD ₅ P-30CVSD ₅ 取付時		
100	60	0.470	47	1290	1190	1100	42.5	4.5
電動機形式		全閉形コンデンサー永久分相形単相誘導電動機 4極		シャッター形式		スイッチとの連動式		
耐電圧		AC 1000V 1分間		絶縁抵抗		10MΩ以上 (500Vメガー)		

※特性は JIS C 9603 に基づく。

※グリル開口面積 1088cm²

※同梱品・・・固定金具(2個), 取付ネジ(4本)

※店舗・事務所用 ※窓枠据付専用

※仕様は場合により変更することがあります。

品番	品名	材質	色調 (マンセル・近)
01	パネル	合成樹脂	0.8GY9.0/0.5
02	グリル	合成樹脂	0.8GY9.0/0.5
03	シャッター	鋼板	
04	本体	鋼板	
05	羽根	合成樹脂	0.8GY9.0/0.5
06	電動機		
07	電源コード	2芯平形ビニルコード差込プラグ付	有効長 約1m
08	引きひも	合成樹脂	有効長 約0.8m
09	本体固定枠	鋼板	

注意事項

- ・この製品は高所据付用です。またメンテナンスができる位置に据付けてください。(床面より1800mm以上のメンテナンス可能な位置)
- ・高温(40℃以上)になる場所や直接炎のあたる場所では使用しないでください。火災の原因になります。
- ・湿気の多い所(浴室・シャワー洗面所・衣類乾燥機のある洗面所など)、結露する所では使用しないでください。感電・故障の原因になります。
- ・台所など油で汚れやすいところには据付けないでください。変形・破損の原因になります。
- ・キッチンフード内には設置しないでください。故障の原因になります。
- ・防火ダンパ付ウェザーカーを併用する場合は専用据付部材を使用してください。
- ・本製品は専用ウェザーカーが必要ですので、必ず組み合わせてご使用ください。
- ・角穴は窓枠と70mm以上離してください。
- ・下記の場所には据付けないでください。早期故障の原因になります。
 - ・温泉地 ・塩害地域 ・薬品工場 ・業務用厨房
 - ・ほこりや有害ガスの多い場所
- ・アルミパネルは厚み3~5mmのものを使用してください。
- ・アルミパネルは本体の据付に対し、十分強度のあるものを使用してください。
- ・空気の流れが必要なため換気扇の反対側に出入口・窓があるところに据付けてください。
- ・カーテン・ひもなどが触れるおそれのない場所に据付けてください。
- ・外風の強い場所・高气密住宅等への設置には下記のような症状が発生する場合があります。
 - ・羽根が止まったり逆転する。 ・停止時に本体の隙間から外風が侵入する。
 - ・外風でシャッターがばたつく。 ・換気しない。

第三角法	三菱電機株式会社	形名	格子タイプ(連動式) EX-30ST4-S
作成日付	2020-12-01	整理番号	NB020049