

MITSUBISHI

三菱送風機専用单相インバータ

FREQROL-FSシリーズ

製品仕様書

FR-FS-0.4K, 0.8K

図番

BCN-A22611-061

(1/N)

三菱電機株式会社名古屋製作所

※お断りなしに仕様を変更することがありますのでご了承ください。

1 標準仕様

単相100V電源

		インバータ	
形式	FR-FS-□□K	0.4	0.8
出力	定格容量(kVA)(*1)	0.4	0.8
	定格電流(A)	4.0	8.0
	過負荷電流定格(*2)	150% 60s、200% 0.5s (反限時特性)	
	電圧(*3)	単相100V	
電源	定格入力 交流電圧・周波数	単相100V 50Hz/60Hz	
	交流電圧許容変動	90~110V 50Hz/60Hz	
	周波数許容変動	±5%以内	
	電源設備容量(kVA)(*4)	0.6	1.2
保護構造(JEM1030)	閉鎖形(IP20)		
冷却方式	自冷		
概略質量(kg)		0.9	1.6

*1. 定格出力容量は、出力電圧が100Vの場合を示します。

*2. 過負荷電流定格の%値は、インバータの定格出力電流に対する比率を示します。繰り返し使用する場合は、インバータが100%負荷時の温度以下に復帰するまで待つ必要があります。

*3. 最大出力電圧は、電源電圧以上になりません。

*4. 電源容量は、電源側インピーダンス（入力リアクトルや電線を含む）の値によって変わります。

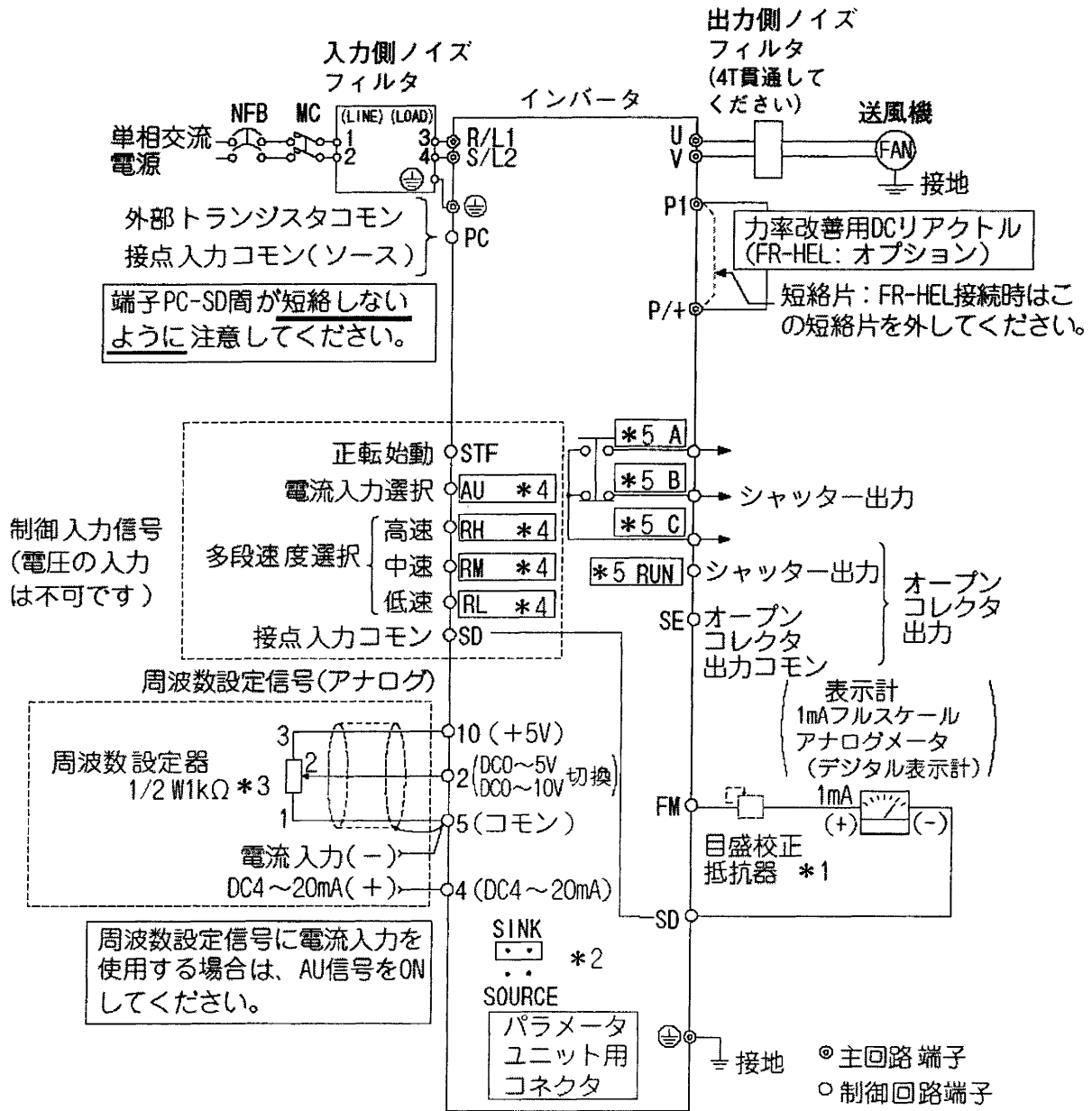
制御方式		高キャリア周波数PWM制御選択		
出力周波数範囲		0~60Hz 運転周波数は22~60Hzです。		
周波数設定分解能		DC5V入力：最大設定周波数の1/500 (*3)、 DC10V、DC4~20mA入力：最大設定周波数の1/1000 (*3)、 デジタル入力：0.1Hz		
周波数精度		アナログ入力：最大出力周波数の±1%以内(25℃±10℃) デジタル入力：設定出力周波数の±0.5%以内 (Mダイヤル設定時)		
制御仕様	入力信号	周波数設定信号	アナログ入力 DC0~5V、0~10V、4~20mA	
			デジタル入力 操作パネルにより入力	
		始動信号	STF	始動
		異常リセット		保護動作時の保持状態解除
		多段速度選択		最大7速まで選択可能 (各速度0~60Hzの範囲で設定可能、運転中に操作パネルで運転速度の変更可能)
		出力停止		インバータ出力 (周波数・電圧) の瞬時遮断
		電流入力選択		周波数設定信号DC4~20mA (端子4番) の入力を選択
		外部サーマル入力		外部に設けたサーマルリレーにてインバータを停止させるときのサーマル接点入力
		PID制御有効		PID制御を行うときの選択
		Pr.60 ~ Pr.63 にて選択		
運転機能		周波数ジャンプ運転、外部サーマル入力選択、運転モード選択、PID制御		
出力信号	運転状態	インバータ運転中、過負荷警報、PID上限リミット、PID下限リミット、シャッター信号、運転準備完了、異常よりオープンコレクタ出力1種類、接点出力 (1c接点、AC230V 0.3A、DC30V 0.3A) 1種類選択可能。	Pr.64、Pr.65 にて選択	
	表示計用	出力周波数、モータ電流より1種類選択可能、パルス列出力 (1440パルス/s 1mAフルスケール)		
保護・警報機能		過電流遮断 (加速・減速・定速中)、回生過電圧遮断 (加速・減速・定速中)、過負荷遮断 (電子サーマル)、フィン過熱、外部サーマル、パラメータ記憶素子異常、PU抜け、リトライ回数オーバ、CPUエラー、PU停止、不足電圧 (*1)		
環境	周囲温度	-10℃~+40℃ (凍結のないこと)		
	周囲湿度	90%RH以下 (結露のないこと)		
	保存温度 (*2)	-20℃~+65℃		
境	雰囲気	屋内 (腐食性ガス・引火性ガス・オイルミスト・じんあいのないこと)		
	標高・振動	海拔1000m以下・5.9m/s ² 以下 (JIS C 60068-2-6準拠)		

* 1. 不足電圧、瞬時停電が発生したときには、異常出力は動作しませんが、出力遮断します。復電後はそのまま運転可能ですが、運転状態 (負荷の大きさなど) によっては復電時、過電流保護や回生過電圧保護などが動作することがあります。(外部運転モード時)

* 2. 輸送時などの短期間に適用できる温度です。

* 3. 最大設定周波数はDC5V (10V)、DC20mA入力時の周波数です。

2 結線図



備考

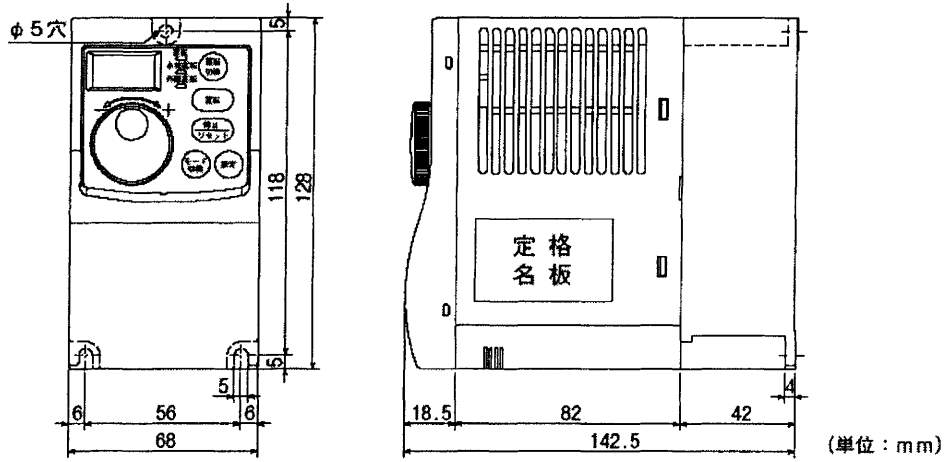
- *1. Mダイヤルにて校正する場合は必要ありません。周波数計が遠方にあるなどの理由で周波数計の手元で校正する必要があるときに使用します。ただし、目盛校正抵抗を接続すると周波数計の針がフルスケールまで振らない場合があります。この場合はMダイヤルによる校正と併用してください。
- *2. シンク、ソースロジックの切り換えができます。
- *3. 設定器の操作頻度が高い場合には2W1kΩのボリュームを使用してください。
- *4. 入力端子機能選択(Pr.60~Pr.63)によって端子の機能が変わります。(RES, RL, RM, RH, AU, MRS, OH, X14信号選択)
- *5. 出力端子機能選択(Pr.64, Pr.65)によって端子の機能が変わります。(RUN, OL, RY, FDN, FUP, Y18, ALM信号選択)

注意

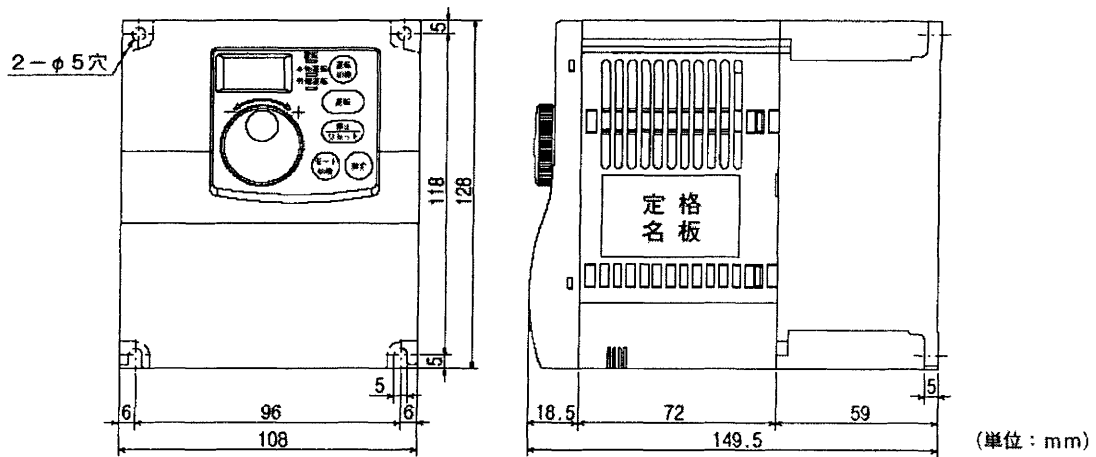
ノイズによる誤動作を防止するため、信号線は、動力線と10cm以上離してください。

3 外形寸法図

●FR-FS-0.4K



●FR-FS-0.8K



●入力側ノイズフィルタ (MC1210、MC1216) ●出力側ノイズフィルタ

