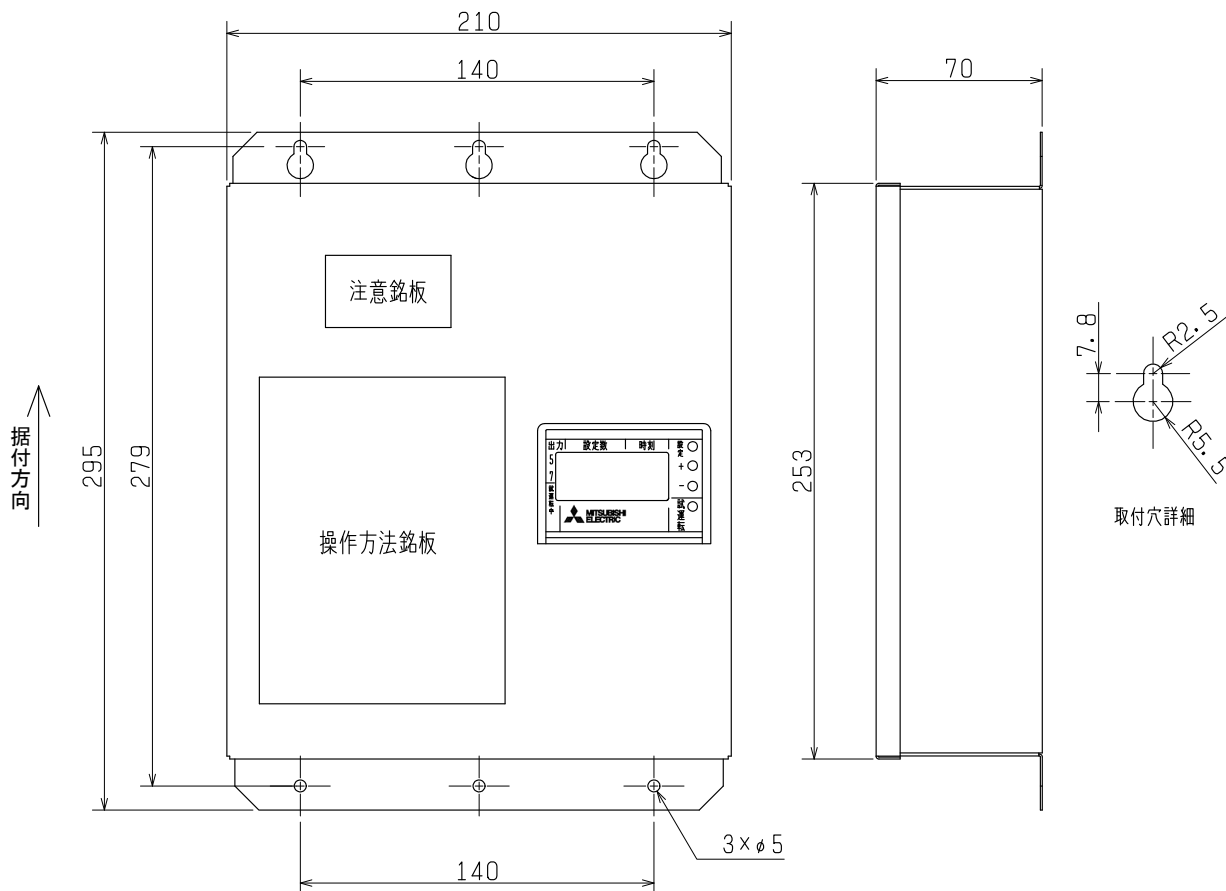


品名	三菱エアー搬送ファン専用タイムスイッチボックス	台数	
形名	FS-02AHW3	記号	

電源	単相 100V 50/60Hz	色調	マンセル 6.4Y8.9/0.4		
接続可能機種 (接続可能台数)	AH-1006TCA2(56台), AH-1006TCA2-G(56台) AH-1509TCA2(33台), AH-1509TCA2-G(33台) AH-2009TCA2(19台), AH-2009TCA2-G(19台) AH-3009TCA2(19台), AH-3009TCA2-G(19台) AH-4010TCA2(11台), AH-4010TCA2-G(11台) AH-3009T ₂ -CN(19台), AH-5012T ₂ -CN(4台) AH-3012TCA2-FK(19台)	質量	2.4kg		
		使用周囲条件	温度 -10℃~+40℃ 相対湿度 85%以下(常温) 凍結・結露のないこと		
接続可能負荷容量 (誘導負荷)	3相 200V 50/60Hz 定格 11.0A	付属品	木ねじ 6本 インバータ接続専用コネクタケーブル		
設定項目	現在時刻:0:00~23:59 24時間制 1分単位 正転開始時刻:0~23時00, 15, 30, 45(15分単位) 最大5点 正転終了時刻:0~23時00, 15, 30, 45(15分単位) 最大5点 逆転時間:10分間 休止時間:1分間 (「正転」→「逆転」, 「逆転」→「正転」等の切替え時休止時間)	時計の方式	水晶時計		
		プログラム周期	24時間		
		時計精度	±15秒/月(周囲温度+20℃にて)		
		出荷設定	現在時刻(時計時刻):現在時刻 逆転時間:10分間 正転開始と終了時刻 No.1:開始 9:00 終了 17:00 No.2~No.5:開始 無設定 終了 無設定		
■お願い ※2ページ目の注意事項を必ずご参照ください。 ■外形図		停電時 設定保持時間 (単相 100V 電源)	機能	停電継続時間	
				~24時間	24時間~500日
			画面表示	点灯	消灯
			時計計時	歩進	歩進
			設定値	保持	保持
			※500日以上の停電の場合、現在時刻を修正してください。		



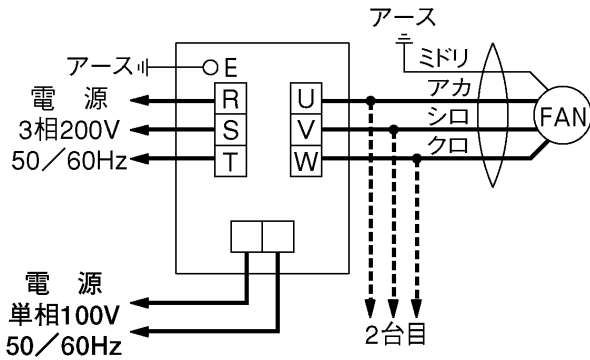
第3角図法	単位	尺度	作成日付	品名 形名	エアー搬送ファン専用タイムスイッチボックス FS-02AHW3
	mm	非比例尺	2022.3.24		
三菱電機株式会社 中津川製作所				整理番号	N21KBGD0888(1/2) 仕様書

品名	三菱エアー搬送ファン専用タイムスイッチボックス
形名	FS-02AHW3

台数	
記号	

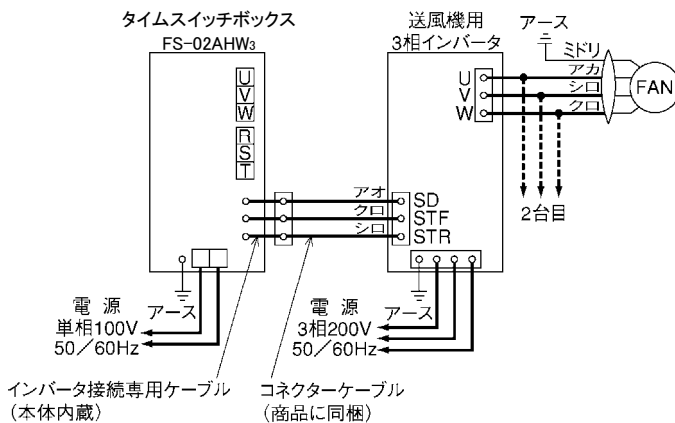
■結線図

〈送風機用インバータを使用しない場合〉



※複数台運転する場合は、FS-02AHW3 制御可能台数以下でご使用ください。
 ※図中太線及び破線部分は電気工事の資格を有する方にて施工してください。

〈送風機用インバータと組み合わせて使用する場合〉



※インバータによって周波数を下げることにより風速・騒音を落とすことが可能になりますが、それに合わせて逆転運転時の吹出風速も低下し、逆転運転を行っても本体へのホコリの付着を抑制できない場合があります。状況に合わせてインバータ制御を行ってください。
 ※複数台運転する場合には、送風機用3相インバータの送風機制御可能台数以内で使用してください。
 ※標準タイプTCA形は送風機用3相インバータと組み合わせることはできません。(AH-3009TCA₂(-G), AH-4010TCA₂(-G)は除く)
 ※図中太線および破線部分は電気工事の資格を有する方にて施工してください。

■注意事項

- ①この商品は日本国内用ですので日本国外では使用できません。また日本国外ではアフターサービスもできません。
- ②3相 200V用のエアー搬送ファン(AH-3009T₂-BSを除く)専用タイムスイッチボックスです。他機種との組み合わせ運転はできませんのでご注意ください。
- ③使用周囲温度・湿度は必ずお守りください。記載されている範囲を超えますと、焼損、変形、破損につながるおそれがあります。
- ④オイルミスト、綿ぼこり、塵埃などの浮遊する悪環境を避けて清潔な場所に設置するか、また、浮遊物が侵入しない「密閉タイプ」の盤内に収納してください。
- ⑤据付方向は上下方向で壁据付としてください。
- ⑥異機種の組み合わせ台数は、合計電流の1.15倍の値が定格電流を超えない台数としてください。
- ⑦漏電ブレーカを設置してください。
- ⑧モータの焼損防止のため、モータブレーカ又は電磁開閉器(電磁接触器+サーマルリレー)の過負荷保護装置を設置してください。過負荷保護装置は必ず機器1台ごとに取り付けてください。過負荷保護装置の選定は電流値の1.2倍を目安にしてください。ただし、商品本体に過負荷保護装置の定格表示のあるものは、表示内容に従い過負荷保護装置を設置してください。
- ⑨アース端子、アース線のある機種は、必ずD種接地工事を実施してください。
- ⑩電気工事は必ず有資格者である電気工事士が内線規程や電気設備技術基準に従って行ってください。電源コード接続仕様の機種は、絶対に「手より接続」はしないでください。また、電源電線の結線部分はJIS C 8340の「電線管用金属製ボックス及びボックスカバー」内にて行ってください。
- ⑪故障の原因となるおそれがありますので商品の改造はしないでください。
- ⑫電源接続を間違えますと正常な運転ができなくなり、場合によってはモータが焼損するなどの危険があります。スイッチ・プラグ等への接続は確実に実施してください。
- ⑬インバータ運転を行う場合は、三菱送風機用インバータ以外を使用しますと異常な振動、共振、騒音等が発生するおそれがありますので三菱送風機用インバータを使用してください。

第3角図法	単位	尺度	作成日付	品名 形名	エアー搬送ファン専用タイムスイッチボックス FS-02AHW3
	mm	非比例尺	2022.3.24		
三菱電機株式会社 中津川製作所				整理番号	N21KBGD0888(2/2)
					仕様書