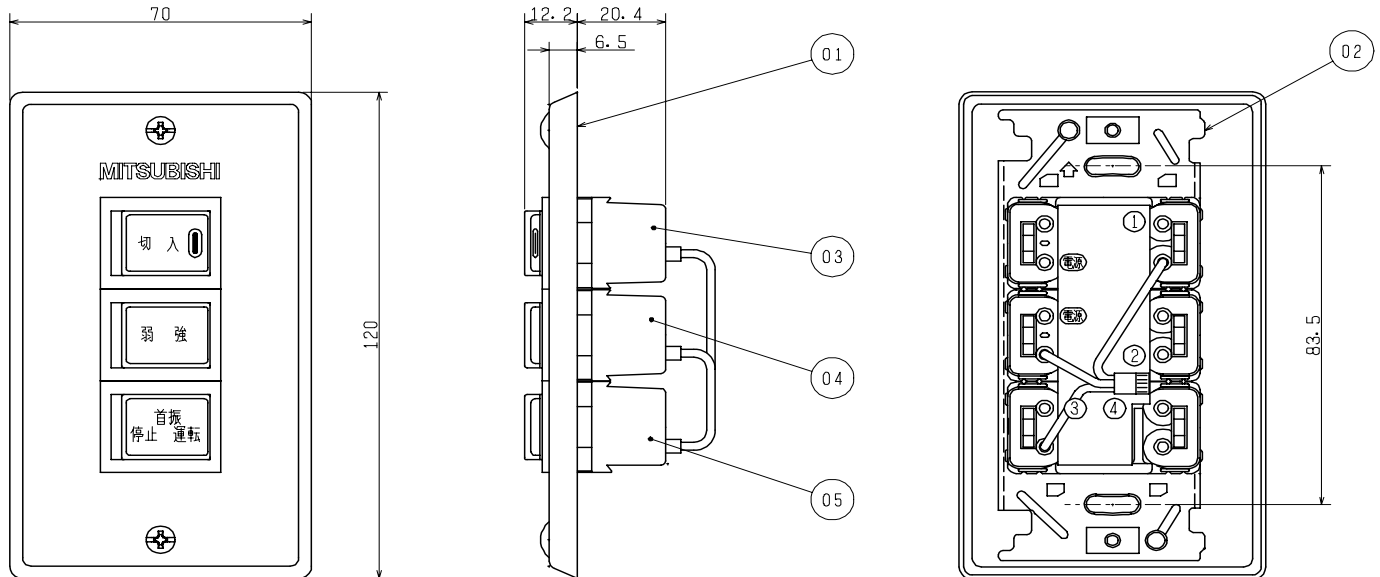


品名	三菱エアースイングファン用コントロールスイッチ	台数	
形名	FS-02ASW	記号	

パネル材質	ニューメタル	本体周囲空気条件	温度	0°C~+45°C
定格電圧	100V		相対湿度	85%以下(常温) 屋内
定格電流	15A	切替モード	入切・強弱・首振運転・停止 切替	

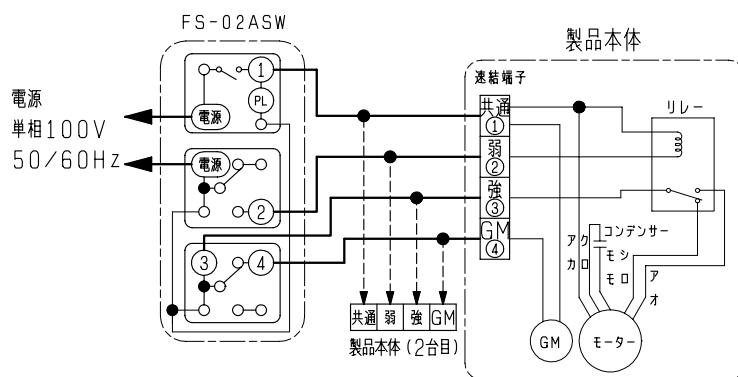
※このコントロールスイッチはエアースイングファン(パワフルタイプ、スリムタイプ)専用の入・切、強・弱、首振運転・停止切替用スイッチです。

■外形図



品番	品名	材質
01	連用プレート3ヶ用	ニューメタルプレート1.2t
02	連用金枠	鋼板 1.4t
03	タンブラS・W(ネオンランプ付)	100V
04	タンブラS・W	15A 100V
05	タンブラS・W	15A 100V

■結線図



■注意事項

- ① この商品は日本国内用ですので日本国外では使用できません。また日本国外ではアフターサービスもできません。
- ② 定格電圧、定格電流範囲外では使用しないでください。
- ③ この商品は屋内用です。
- ④ 使用温度・湿度は必ずお守りください。また次のような場所には取付けないでください。
 - ・屋外・直射日光が当たる場所や雨水がかかる場所
 - ・浴室など湿気の多い場所や水のかかる場所
 - ・酸性、アルカリ性ガスの発生、流入する場所
 - ・油煙、蒸気、農薬、爆発性ガス、有害ガスの多い場所
 - ・多量の綿ぼこりや砂じん、粉じんの発生する場所
- ⑤ 漏電保護用に電源側へ漏電ブレーカを使用してください。
- ⑥ 結線図の太線および破線部分の配線工事は必ず有資格者である電気工事が内線規程や電気設備技術基準に従って行ってください。
- ⑦ 故障の原因となるおそれがありますので商品の改造はしないでください。
- ⑧ 取付ボックスは、JIS C 8340 の金属製1個用スイッチボックスをご使用ください。
- ⑨ 冷凍庫、冷蔵庫の外側または予備室に取り付けてください。(冷凍庫、冷蔵庫内は不可)
- ⑩ 電源線は、φ1.6 または、φ2 の VVF ケーブルを使用してください。

第3角図法	単位	尺度	作成日付	品名 形名	エアースイングファン用 コントロールスイッチ FS-02ASW
	mm	非比例尺	2008.4.20		
三菱電機株式会社 中津川製作所				整理番号	NE202010C 仕様書