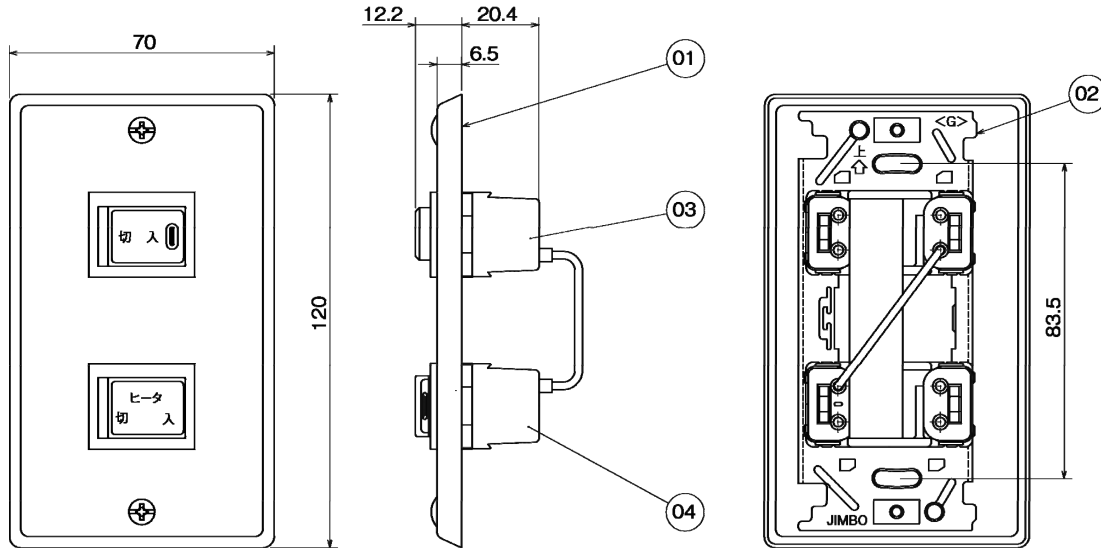


品名	三菱コントロールスイッチ(ヒーター入切・送風入切)	台数	
形名	FS-02HWA3	記号	

パネル材質	金属	本体周囲空気条件	温度 -10℃~+45℃ 相対湿度 85%以下 屋内
定格電圧	3相200V		
定格電流	15A	切 換 モ ー ド	入・切、ヒーター運転・停止 切 換

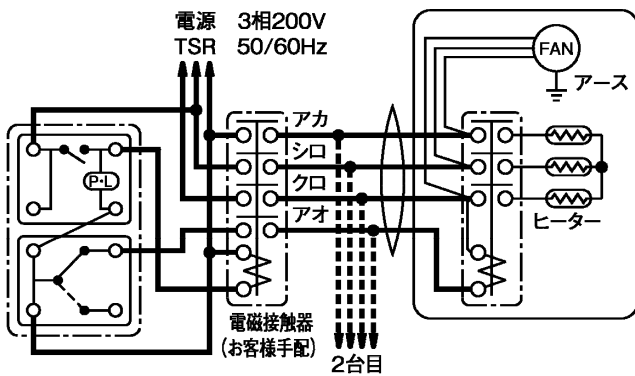
※このコントロールスイッチは電気ヒーター付エアーカーテン専用の温風・送風切換用スイッチです。  
 ※このコントロールスイッチを使用して運転する場合は電磁接触器が必要です。

### ■外形図



品番	品名	材質
01	連用プレート2個用	鋼板 1.2t
02	連用金枠	鋼板 1.4t
03	タンブラS・W(ネオンランプ付)	15A 200V
04	タンブラS・W	15A 200V

### ■結線図



### ■注意事項

- ① この商品は日本国内用ですので日本国外では使用できません。また日本国外ではアフターサービスもできません。
- ② 定格電圧、定格電流範囲外では使用しないでください。
- ③ この商品は屋内用です。
- ④ 使用温度・湿度は必ずお守りください。  
 また次のような場所には取付けないでください。  
 ・屋外・直射日光が当たる場所や雨水がかかる場所  
 ・浴室など湿気が多い場所や水のかかる場所  
 ・酸性、アルカリ性ガスの発生、流入する場所  
 ・油煙、蒸気、農薬、爆発性ガス、有害ガスの多い場所  
 ・多量の綿ぼこりや砂じん、粉じんの発生する場所
- ⑤ 漏電保護用に電源側へ漏電ブレーカを使用してください。
- ⑥ 結線図の太線および破線部分の配線工事は必ず有資格者である電気工事士が内線規程や電気設備技術基準に従って行ってください。
- ⑦ 故障の原因となるおそれがありますので商品の改造はしないでください。
- ⑧ 取付ボックスは、JIS C 8340 の金属製1個用スイッチボックスをご使用ください。
- ⑨ 電源線は、φ1.6または、φ2の VVF ケーブルを使用してください。

※電磁接触器の容量は電気ヒーター付エアーカーテンの定格電流の合計値の1.2~1.5倍程度を目安にしてください。

第3角図法	単位	尺度	作成日付	品名 形名	コントロールスイッチ (ヒーター入切・送風入切) FS-02HWA3	
	mm	非比例尺	2022.3.24		整理番号	N21KBGD0938
三菱電機株式会社 中津川製作所						