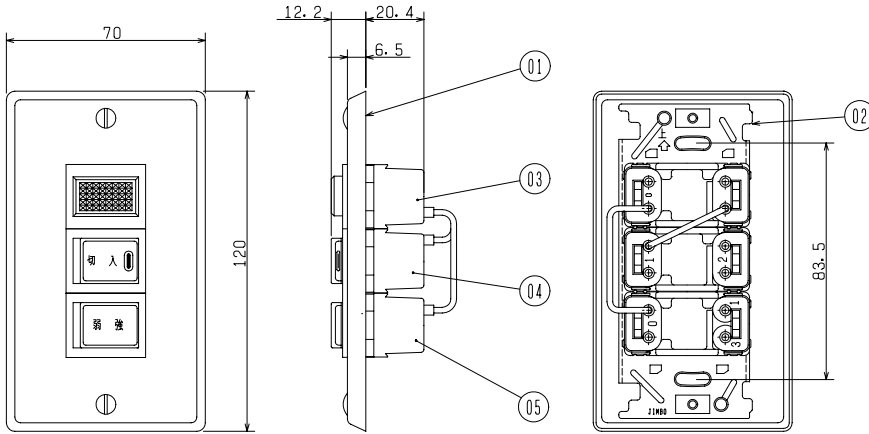


品名	三菱コントロールスイッチ(3相 200V 強弱ノッチ用)
形名	FS-03SW

台数	
記号	

定格電圧	3相200V	パネル材料	ニューメタル
定格電流	15A	使用周囲条件	温度 -10℃~+45℃ 屋内 相対湿度 85%以下(常温)
強、弱、切 3段切替			

■ 外形図



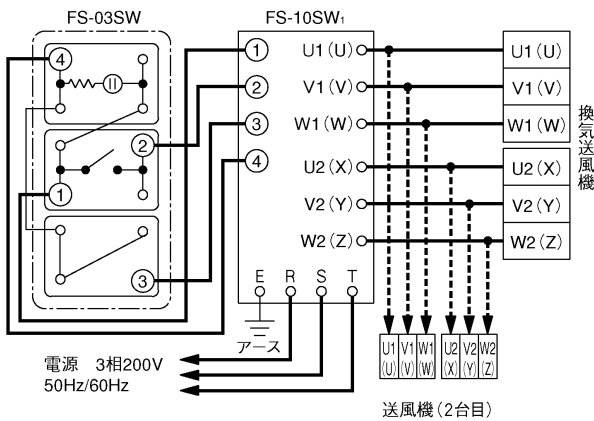
品番	品名	材質
01	連用プレート 3ヶ用	ニューメタル プレート 1.2t
02	連用金棒	鋼板 1.4t
03	ネオンランプ	200V
04	タンブラS・W	15A 200V
05	タンブラS・W	15A 200V

※取付ボックスは JIS C 8340 の1個用
スイッチボックスをご使用ください。

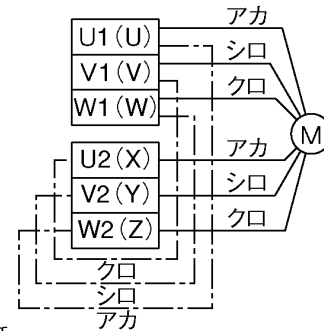
■ 結線図

〈スイッチ結線図〉

●FS-10SW₁を使用する場合



〈送風機(ストレートシロッコファン)本体〉



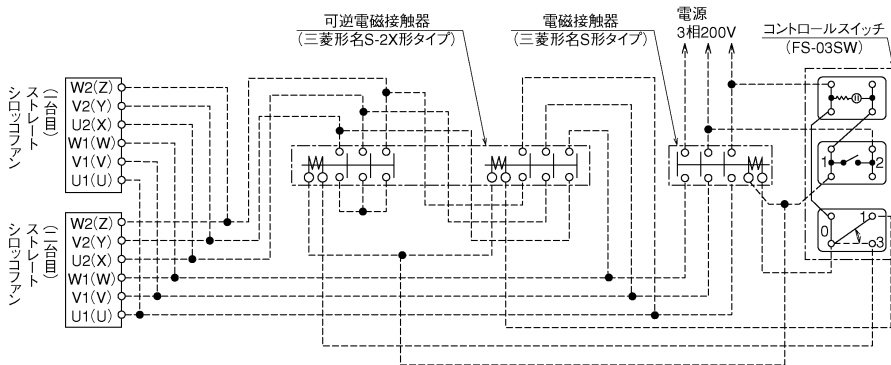
該当機種

BFS-80T (U) C、BFS-90T (U) C、BFS-100T (U) C
BFS-120T (U) C、BFS-150T (U) C

※本体内部の一点鎖線部は、電気工事の資格を有する方にて必ずはずしてご使用ください。

※図中太線および破線部分は、電気工事の資格を有する方にて施工してください。

●FS-10SW₁を使用しない場合



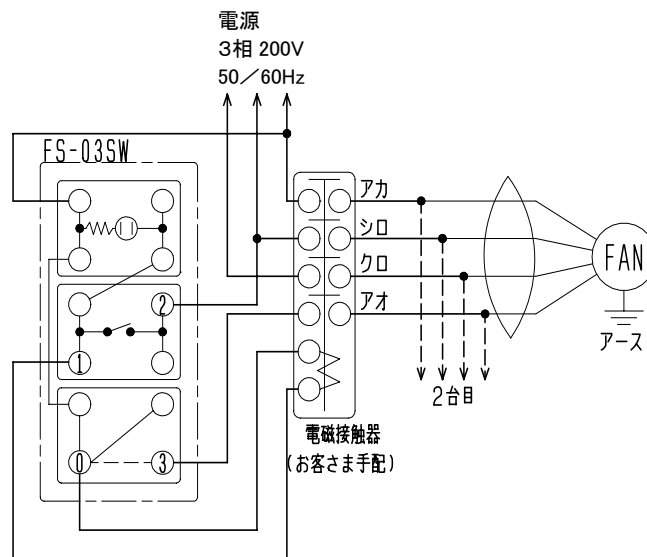
※電磁接触器(お客様手配)の容量は、個々の送風機の起動電流以上で選定してください。

第3角図法	単位	尺度	作成日付	品名 形名	コントロールスイッチ (3相200V 強弱ノッチ用) FS-03SW	
	mm	非比例尺	2008.4.20		整理番号	SE020C(1/2)
三菱電機株式会社 中津川製作所						

品名	三菱コントロールスイッチ(3相 200V 強弱ノッチ用)
形名	FS-03SW

台数	
記号	

〈スイッチ結線図(エアーカーテンの場合)〉



※電磁接触器(お客様手配)の容量は、個々の送風機の
起動電流以上で選定してください。

■ 注意事項

- ① この商品は日本国内用ですので日本国外では使用できません。また日本国外ではアフターサービスもできません。
- ② 定格電圧、定格容量範囲以外では使用しないでください。
- ③ この商品は屋内用です。
- ④ 使用周囲温度・湿度は必ずお守りください。
また次のような場所には取付けないでください。
・屋外 ・直射日光が当たる場所や雨水がかかる場所 ・浴室など湿気が多い場所や水のかかる場所
・酸性、アルカリ性ガスの発生、流入する場所 ・油煙・蒸気・農薬・爆発性ガス・有害ガスの多い場所
・多量の綿ぼこりや砂じん・粉じんの発生する場所
- ⑤ 取付工事は十分強度のある場所を選んで確実に行ってください。
- ⑥ 本体は商品上部を上にして、壁に取付けてください。横取付けや逆取付け、天井面への取付けでは使用できません。
- ⑦ 漏電保護用に電源側へ漏電ブレーカを使用してください。
- ⑧ アース端子のある機種は、必ずD種接地工事を実施してください。
- ⑨ 配線工事は必ず有資格者である電気工事士が内線規程や電気設備技術基準に従って行ってください。
- ⑩ 故障の原因となるおそれがありますので商品の改造はしないでください。
- ⑪ このコントロールスイッチを使用して運転する場合は、三菱3相用コントロールボックス(FS-10SW₁)、または市販の電磁接触器が必要です。三菱3相用コントロールボックス(FS-10SW₁)の定格容量は、定格電流 10A/起動電流 30Aです。
接続する送風機の合計電流が三菱3相用コントロールボックス(FS-10SW₁)の定格容量を超える場合は、市販の電磁接触器を使用してください。市販の電磁接触器を使用する場合は、コントロールスイッチは定格電流 15A以下で使用してください。
- ⑫ 取付ボックスは JIS C 8340 の金属製1個用スイッチボックスをご使用ください。
- ⑬ 結線図中の太線、一点鎖線および破線部分は電気工事の資格を有する方にて施工してください。
- ⑭ 電源線はφ1.6 またはφ2の VVF ケーブルを使用してください。

第3角図法	単位	尺度	作成日付	品名 形名	コントロールスイッチ (3相200V 強弱ノッチ用) FS-03SW	
	mm	非比例尺	2008.4.20		整理番号	SE020C(2/2)
三菱電機株式会社 中津川製作所						