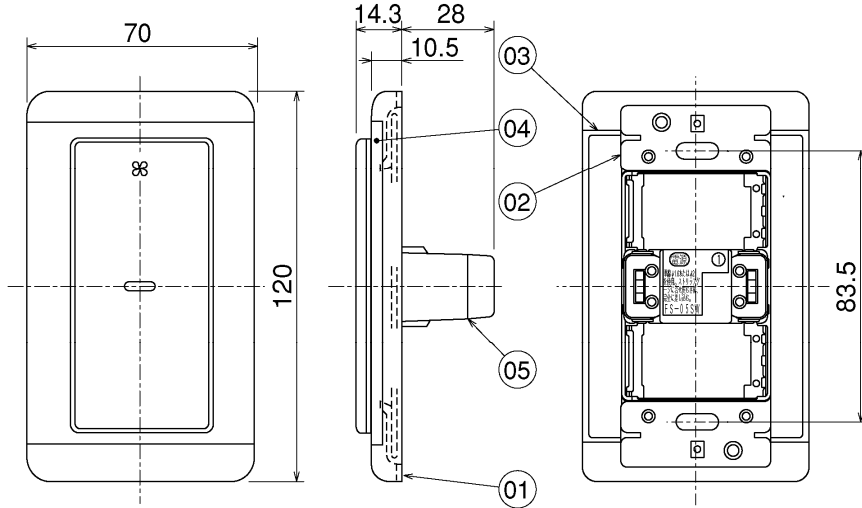


品名	三菱コントロールスイッチ(单相 100V 単ノッチ用)
形名	FS-05SW3

台数	
記号	

定格電圧	单相100V	制御容量	1A~12A
定格電流	12A	使用周囲条件	温度 -10℃~+40℃ 屋内 相対湿度 85%以下(常温)
入、切	2段切替		

■ 外形図

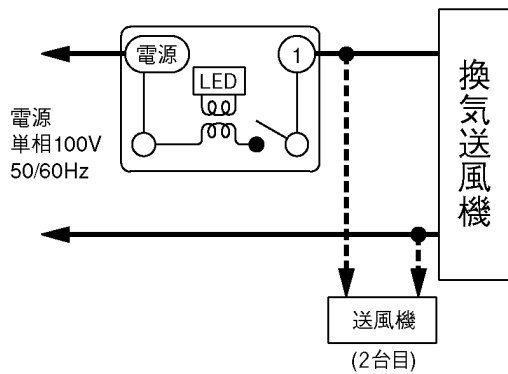


品番	品名	材質	色調
01	プレート	合成樹脂	マンセル 5.6Y9.0/0.5
02	絶縁取付枠	合成樹脂	
03	補助枠	鋼板	
04	化粧枠	合成樹脂	マンセル 5.6Y9.0/0.5
05	電源SW	12A-300V	

※取付ボックスは JIS C 8340 の金属製 1 個用スイッチボックスをご使用ください。

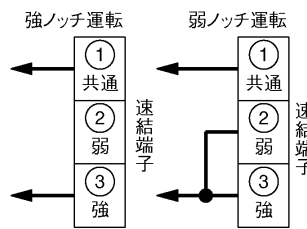
■ 結線図

〈スイッチ結線図〉

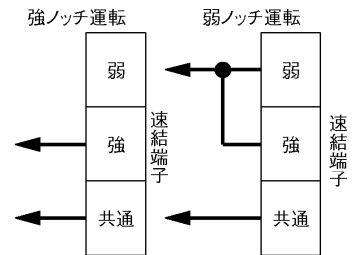


〈送風機本体〉

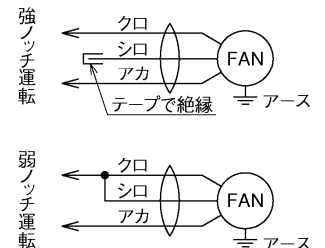
●ストレートシロコファン(厨房用・消音形耐湿タイプを除く)



●業務用有圧換気扇(排気形)



●業務用有圧換気扇(給気形)



第3角図法	単位	尺度	作成日付	品名 形名	コントロールスイッチ (单相 100V 単ノッチ用) FS-05SW3	
	mm	非比例尺	2022.3.24		整理番号	N21KBGD0367(1/2)
三菱電機株式会社 中津川製作所						

品名	三菱コントロールスイッチ(単相 100V 単ノッチ用)
形名	FS-05SW3

台数	
記号	

■ 注意事項

- ① この商品は日本国内用ですので日本国外では使用できません。また日本国外ではアフターサービスもできません。
- ② 定格電圧以外では使用しないでください。
- ③ 換気送風機の起動電流または複数台運転による合計の起動電流が、定格電流を超えないように選定してください。
- ④ この商品は屋内用です。
- ⑤ 使用周囲温度、湿度は必ずお守りください。
また次のような場所には取付けないでください。
 - ・屋外、直射日光が当たる場所や雨水がかかる場所
 - ・浴室など湿気の多い場所や水のかかる場所
 - ・酸性、アルカリ性ガスの発生、流入する場所
 - ・油煙、蒸気、農薬、爆発性ガス、有害ガスの多い場所
 - ・多量の綿埃や砂塵、粉塵の発生する場所
- ⑥ 取付工事は十分強度のある場所を選んで確実に行ってください。
- ⑦ 本体は商品上部を上にして、壁に取付けてください。横取付けや逆取付け、天井面への取付けでは使用できません。
- ⑧ 漏電保護用に電源側へ漏電ブレーカを使用してください。
- ⑨ アース端子のある機種は、必ずD種接地工事を実施してください。
- ⑩ 結線図の太線および破線部分の電気工事は必ず有資格者である電気工事士が内線規程や電気設備技術基準に従って行ってください。絶対に「手より接続」はしないでください。また、電源電線の結線部分は JIS C 8340 の「電線管用金属製ボックス及びボックスカバー」内にて行ってください。
- ⑪ 故障の原因となるおそれがありますので商品の改造はしないでください。
- ⑫ 取付ボックスは JIS C 8340 の金属製1個用スイッチボックスをご使用ください。
- ⑬ 電源線はφ 1.6 または φ 2 の VVF ケーブルを使用してください。
- ⑭ この商品に接続する送風機の電流値が1A未満の場合、運転ランプは点灯しません。

第3角図法	単位	尺度	作成日付	品名 形名	コントロールスイッチ (単相 100V 単ノッチ用) FS-05SW3	
	mm	非比例尺	2022.3.24		整理番号	N21KBGD0367(2/2)
三菱電機株式会社 中津川製作所				整理番号	N21KBGD0367(2/2)	仕様書