

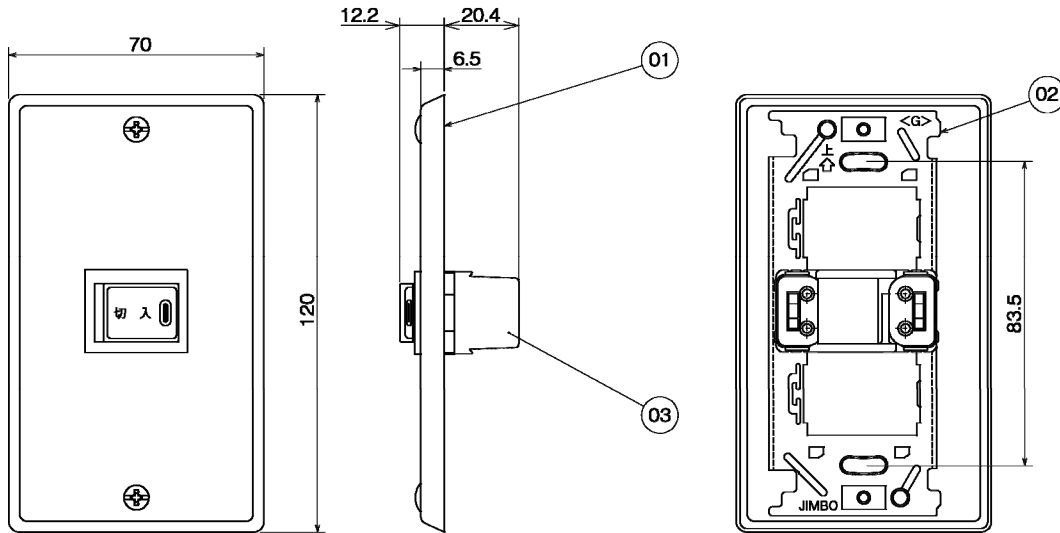
品名	三菱コントロールスイッチ(単相・3相 200V 単ノッチ用)
形名	FS-07SWA

台数	
記号	

パネル材質	金属	本体周囲空気条件	温度 -10℃～+45℃ 相対湿度 85%以下(常温) 屋内
定格電圧	単相・3相200V		
定格電流	15A	切 換 モ ー ド	入・切 切 換

※ このスイッチを3相200Vで使用する場合は、3相用コントロールボックス(単ノッチ用)FS-09SWもしくは電磁接触器(お客様手配)と組合せてご使用ください。

■ 外形図



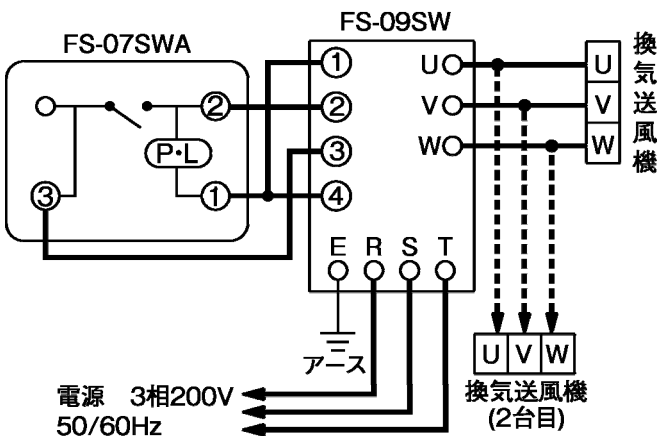
品番	品名	材質
01	連用プレート1個用	鋼板 1.2t
02	連用金枠	鋼板 1.4t
03	タンブラS・W(ネオンランプ付)	15A 200V

※取付ボックスは JIS C 8340 の1個用スイッチボックス(金属製)をご使用ください。

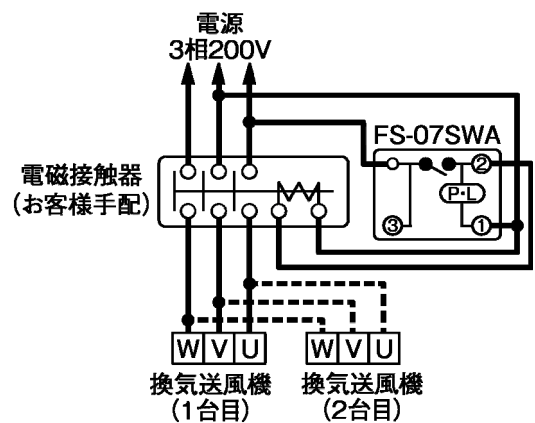
■ 結線図

〈スイッチ結線図(3相200Vで使用する場合)〉

●FS-09SW を使用する場合



●FS-09SW の定格容量を超えた場合



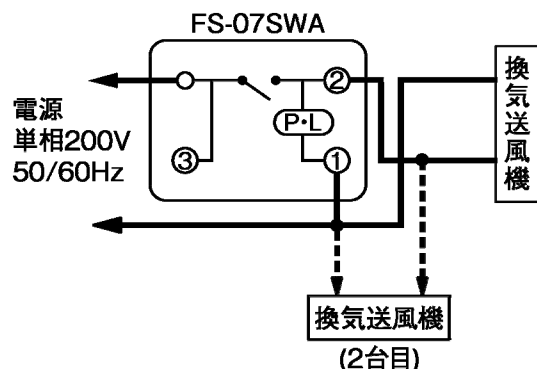
※電磁接触器(お客様手配)の容量は、個々の送風機の起動電流以上で選定してください。

第3角図法	単位	尺度	作成日付	品名 形名	コントロールスイッチ (単相・3相 200V 単ノッチ用) FS-07SWA	
	mm	非比例尺	2018.7.13		整理番号	NP215003A(1/2)
三菱電機株式会社 中津川製作所						

品名	三菱コントロールスイッチ(単相・3相 200V 単ノッチ用)
形名	FS-07SWA

台数	
記号	

〈スイッチ結線図(単相200Vで使用する場合)〉



※図は強ノッチ運転の結線です。

■ 注意事項

- ① この商品は日本国内用ですので日本国外では使用できません。また日本国外ではアフターサービスもできません。
- ② 定格電圧以外では使用しないでください。
- ③ 換気送風機の起動電流または複数台運転による合計の起動電流が、定格電流を超えないように選定してください。
- ④ この商品は屋内用です。
- ⑤ 使用周囲温度、湿度は必ずお守りください。
また次のような場所には取付けしないでください。
 - ・屋外、直射日光が当たる場所や雨水がかかる場所
 - ・浴室など湿気の多い場所や水のかかる場所
 - ・酸性、アルカリ性ガスの発生、流入する場所
 - ・油煙、蒸気、農薬、爆発性ガス、有害ガスの多い場所
 - ・多量の綿埃や砂塵、粉塵の発生する場所
- ⑥ 取付工事は十分強度のある場所を選んで確実に行ってください。
- ⑦ 本体は商品上部を上にして、壁に取付けてください。横取付けや逆取付け、天井面への取付けでは使用できません。
- ⑧ 漏電保護用に電源側へ漏電ブレーカを使用してください。
- ⑨ アース端子のある機種は、必ずD種接地工事を実施してください。
- ⑩ 結線図の太線および破線部分の電気工事は必ず有資格者である電気工事士が内線規程や電気設備技術基準に従って行ってください。絶対に「手より接続」はしないでください。また、電源電線の結線部分は JIS C 8340 の「電線管用金属製ボックス及びボックスカバー」内にて行ってください。
- ⑪ 故障の原因となるおそれがありますので商品の改造はしないでください。
- ⑫ このコントロールスイッチを使用して3相200V 機種を運転する場合は、三菱3相用コントロールボックス(FS-09SW)、または市販の電磁接触器が必要です。三菱3相用コントロールボックス(FS-09SW)の定格容量は定格電流 10A/起動電流 30A です。接続する換気送風機の合計電流が三菱3相用コントロールボックス(FS-09SW)の定格容量を超える場合は、市販の電磁接触器を使用してください。
- ⑬ 取付ボックスは JIS C 8340 の金属製1個用スイッチボックスをご使用ください。
- ⑭ 電源線はφ1.6またはφ2のVVFケーブルを使用してください。

第3角図法	単位	尺度	作成日付	品名 形名	コントロールスイッチ (単相・3相 200V 単ノッチ用) FS-07SWA	
	mm	非比例尺	2018.7.13		整理番号	NP215003A(2/2)
三菱電機株式会社 中津川製作所				整理番号	NP215003A(2/2)	仕様書