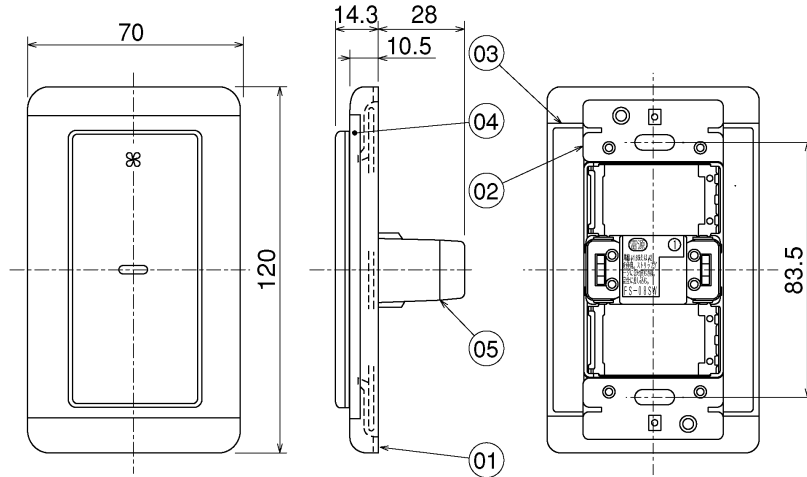


品名	三菱コントロールスイッチ(单相 100V 単ノッチ用)
形名	FS-08SW

台数	
記号	

定格電圧	单相100V	制御容量	0.1A~4A
定格電流	4A	使用周囲条件	温度 -10℃~+40℃ 屋内 相対湿度 85%以下(常温)
入、切 2段切替			

■ 外形図

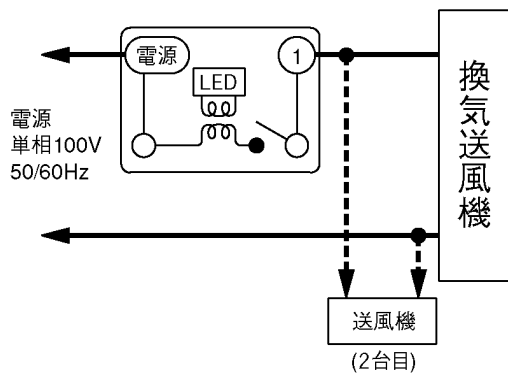


品番	品名	材質	色調
01	プレート	ABS樹脂	マンセル 4.48Y7.92/0.66
02	絶縁取付枠	ABS樹脂	マンセル 4.48Y7.92/0.66
03	補助枠	鋼板	
04	化粧枠	ABS樹脂	マンセル 4.48Y7.92/0.66
05	電源スイッチ	4A-300V	

※取付ボックスは JIS C 8340 の金属製1個用スイッチボックスをご使用ください。

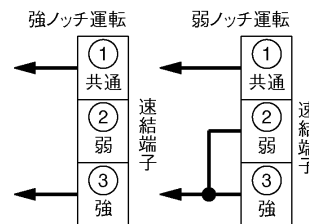
■ 結線図

〈スイッチ結線図〉

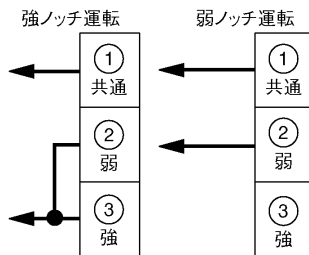


〈送風機本体〉

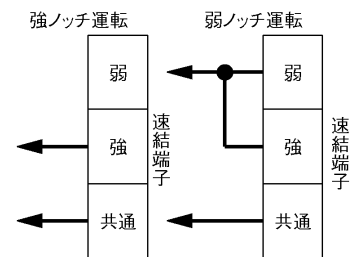
- ストレートシロッコファン(厨房用・消音形耐湿タイプを除く)
インダクトファン(JD-30S・JDU-30Sを除く)



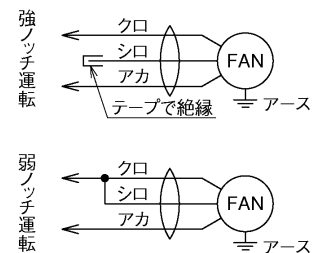
- インダクトファン(JD-30S・JDU-30Sの場合)



- 業務用有圧換気扇(排気形)



- 業務用有圧換気扇(給気形)



第3角図法	単位	尺度	作成日付	品名 形名	コントロールスイッチ (单相 100V 単ノッチ用) FS-08SW	
	mm	非比例尺	2008.4.20		整理番号	SE014D(1/2)
三菱電機株式会社 中津川製作所				整理番号	SE014D(1/2)	仕様書

品名	三菱コントロールスイッチ(単相 100V 単ノッチ用)
形名	FS-08SW

台数	
記号	

■ 注意事項

- ①この商品は日本国内用ですので日本国外では使用できません。また日本国外ではアフターサービスもできません。
- ②定格電圧、定格容量範囲以外では使用しないでください。
- ③この商品は屋内用です。
- ④使用周囲温度・湿度は必ずお守りください。
また次のような場所には取付けないでください。
・屋外 ・直射日光が当たる場所や雨水がかかる場所 ・浴室など湿気の多い場所や水のかかる場所
・酸性、アルカリ性ガスの発生、流入する場所 ・油煙・蒸気・農薬・爆発性ガス・有害ガスの多い場所
・多量の綿ぼこりや砂じん・粉じんの発生する場所
- ⑤取付工事は十分強度のある場所を選んで確実に行ってください。
- ⑥本体は商品上部を上にして、壁に取付けてください。横取付けや逆取付け、天井面への取付けでは使用できません。
- ⑦漏電保護用に電源側へ漏電ブレーカを使用してください。
- ⑧アース端子のある機種は、必ずD種接地工事を実施してください。
- ⑨配線工事は必ず有資格者である電気工事士が内線規程や電気設備技術基準に従って行ってください。
- ⑩故障の原因となるおそれがありますので商品の改造はしないでください。
- ⑪取付ボックスは JIS C 8340 の金属製1個用スイッチボックスをご使用ください。
- ⑫結線図中の太線および破線部分は電気工事の資格を有する方にて施工してください。
- ⑬電源線はφ1.6またはφ2の VVF ケーブルを使用してください。

第3角図法	単位	尺度	作成日付	品名 形名	コントロールスイッチ (単相 100V 単ノッチ用) FS-08SW	
	mm	非比例尺	2008.4.20		整理番号	SE014D(2/2)
三菱電機株式会社 中津川製作所						