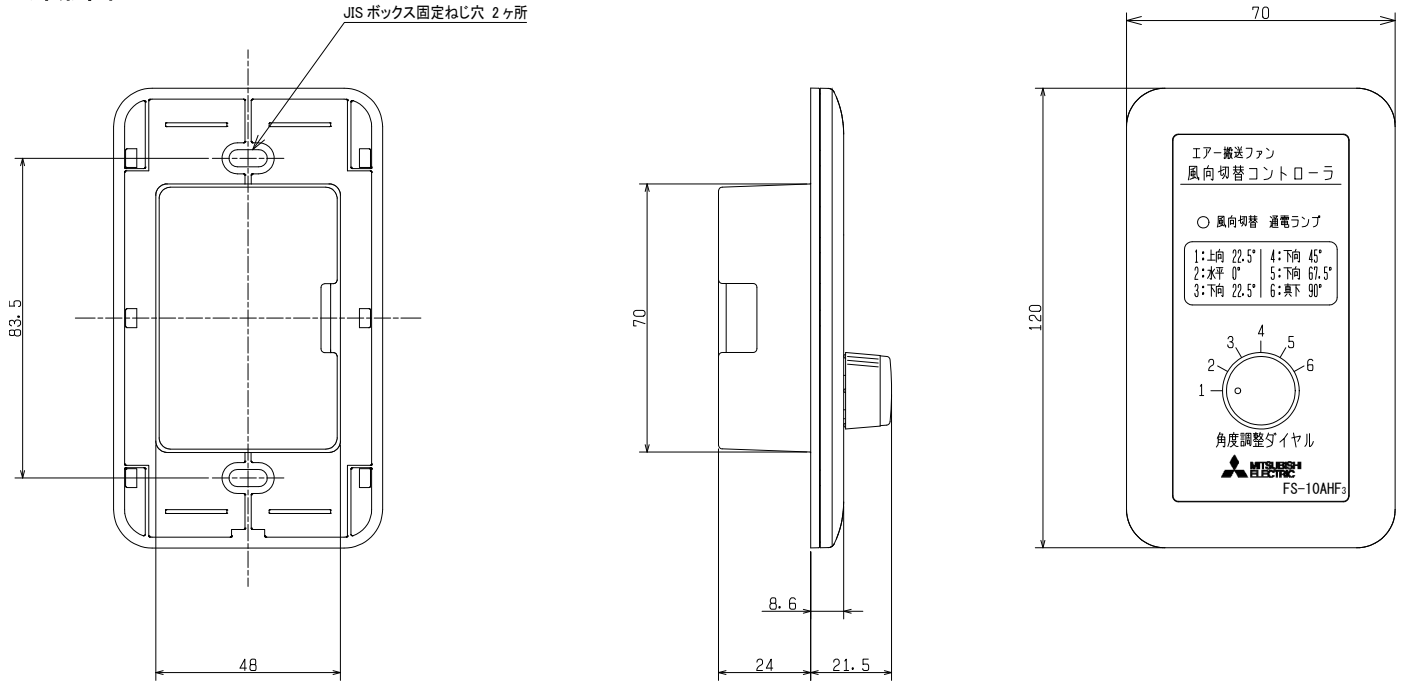


品名	三菱エアー搬送ファン用風向切替コントローラ
形名	FS-10AHF3

台数	
記号	

電源	エアー搬送ファン本体より供給	使用周囲条件	温度 -10℃～+45℃ 相対湿度 90%以下(常温)
通信距離	50m 以下 (エアー搬送ファン本体とコントローラ間)		
通信線	無極性2線式	色調	マンセル 5Y9/0.5
接続可能機種 / 接続可能最大台数	AH-3012TCA2-FK / 20 台 (ただし、エアー搬送ファン本体間の配線は総延長 500m 以内)		

## ■ 外形図



## ■ 注意事項

- ① この商品は日本国内用ですので日本国外では使用できません。また日本国外ではアフターサービスもできません。
- ② この商品は屋内用です。
- ③ 使用温度・湿度は必ずお守りください。  
また次のような場所には取付けないでください。
  - ・屋外・塩害地域・冷蔵庫、冷凍室など結氷するおそれのある場所・直射日光が当たる場所や雨水がかかる場所
  - ・浴室など湿気の多い場所や水のかかる場所・酸性、アルカリ性ガスの発生、流入する場所
  - ・油煙・蒸気・農薬・爆発性ガス・有害ガスの多い場所・多量の綿ぼこりや砂じん・粉じんの発生する場所
- ④ 信号線は、市販の電話線など無極性2線で工事してください。(通信線: 単線φ0.65～1.2mm、より線0.3～1.25mm<sup>2</sup>)
- ⑤ 故障の原因となるおそれがありますので商品の改造はしないでください。
- ⑥ 取付ボックスは、JIS C 8340 の1個用スイッチボックスをご使用ください。
- ⑦ 風向切替を行いたいグループごとに本商品を1台使用してください。(複数のコントローラは使用できません)
- ⑧ 本商品は、1台目のみコントローラ専用の端子に接続してください。
- ⑨ 表示角度は、実動作角度との誤差を生じる場合がありますので、目安として使用してください。

制御機能	運転制御	エアー搬送ファン風向切替タイプの風向切替
	吹出角度	エアー搬送ファン本体の吹出角度を6段階設定
表示機能	風向切替通電表示	LED点灯

第3角図法	単位	尺度	作成日付	品名 形名	三菱エアー搬送ファン用 風向切替コントローラ FS-10AHF3	
	mm	非比例尺	2022.3.24			
三菱電機株式会社 中津川製作所				整理番号	N21KBGD0896	仕様書