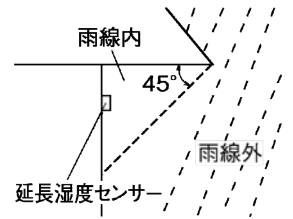


品名	三菱延長湿度センサー	台数	
形名	FS-10HSK3	記号	

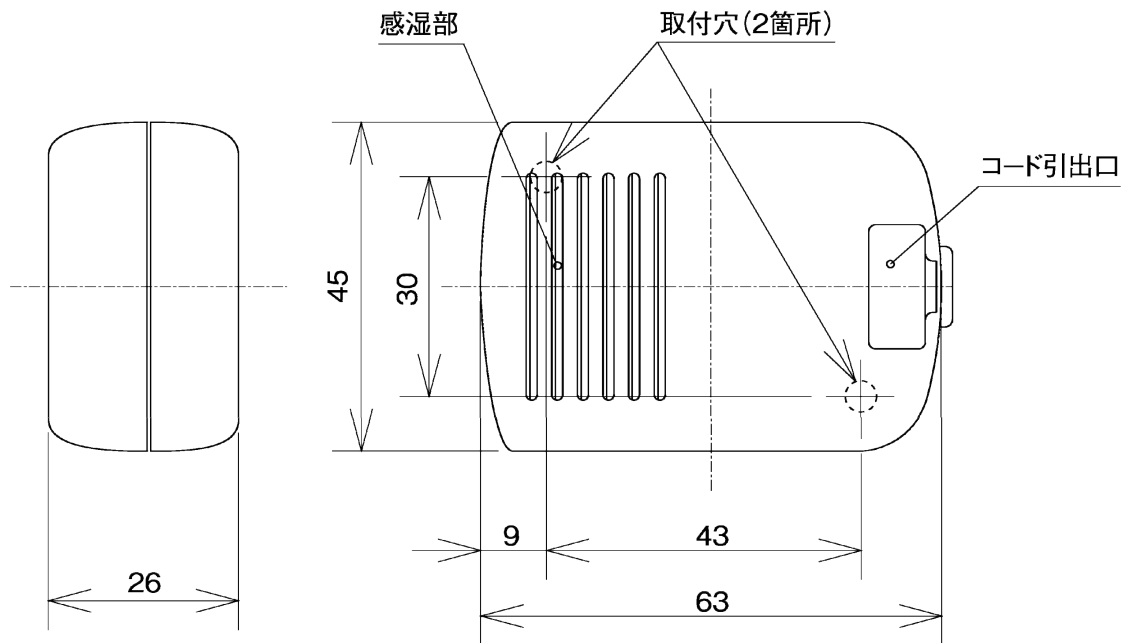
色調	白	使用周囲条件	温度 -10℃~+50℃ 相対湿度 95%以下(常温) 屋内・屋外(雨線内)
質量	17.6g		

■ 注意事項

- ① この商品は日本国内用ですので日本国外では使用できません。また日本国外ではアフターサービスもできません。
- ② 適用機種以外には使用しないでください。
- ③ この商品は屋内、屋外(雨線内)用です。屋内または屋外雨線内(軒下屋外)に設置してください。
- ④ 使用周囲温度・湿度は必ずお守りください。
また次のような場所には据付けしないでください。
 - ・直射日光が当たる場所や雨水がかかる場所
 - ・浴室など湿気が多い場所や水のかかる場所
 - ・酸性、アルカリ性ガスの発生、流入する場所
 - ・油煙、蒸気、農薬、爆発性ガス、有害ガスの多い場所
 - ・多量の綿ぼこりや砂じん、粉じんの発生する場所
- ⑤ 据付工事は十分強度のある場所を選んで確実に行ってください。
- ⑥ 故障の原因となるおそれがありますので商品の改造はしないでください。
- ⑦ 延長湿度センサーの据付場所によっては、センサー部が室内を代表した湿度にならなかったり、据付位置の壁の影響を受け、動作のズレや、運転/停止の湿度変化が生じることがあります。
- ⑧ 延長湿度センサーをエアコンや送風機の近くなどの直接風の当たる場所や気流が急変する場所に据付けしないでください。
- ⑨ センサー部を結露させないでください。センサー故障の原因になります。
- ⑩ 塩素ガス等の発生する場所では、誤動作することがあります。



■ 外形図



■ 適用機種

・温湿度マルチコントローラ(FS-15THE3)

* 温湿度マルチコントローラ(FS-15THE3)に接続する場合は必ず別売の延長シールドケーブル(FS-10ESC3、FS-20ESC3)をご使用ください。延長シールドケーブルを使用しない場合は、正常に測定できなくなるおそれがあります。

第3角図法	単位	尺度	作成日付	品名 形名	延長湿度センサー FS-10HSK3	
	mm	非比例尺	2022.3.24		整理番号	N21KBGD0855
三菱電機株式会社 中津川製作所						