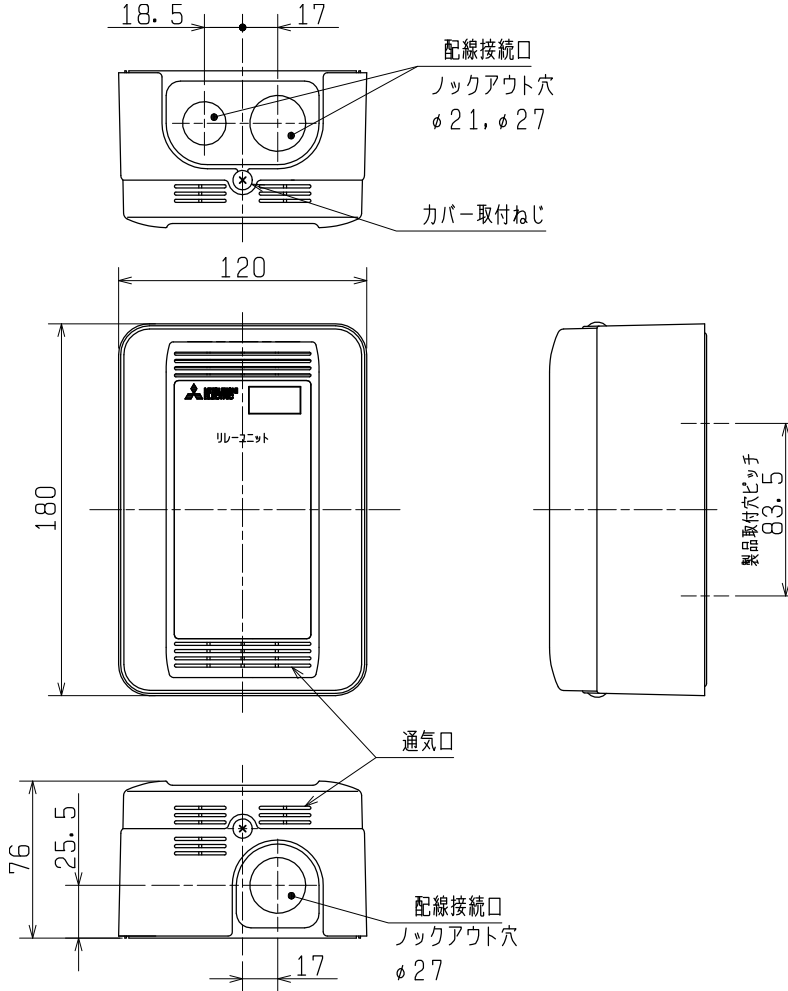


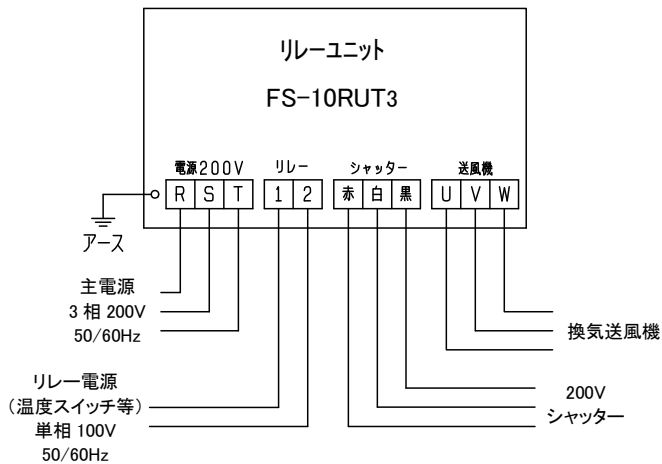
品名	三菱リレーユニット	台数	
形名	FS-10RUT3	記号	

電源	3相200V 50/60Hz	シャッター用出力	200V 2線式/3線式シャッター
リレー電源	単相100V 50/60Hz	使用周囲条件	温度 -10℃~+50℃ 相対湿度 90%以下(常温) 屋内
接続可能負荷容量	定格電流 10A	質量	0.7kg
	起動電流 20A		

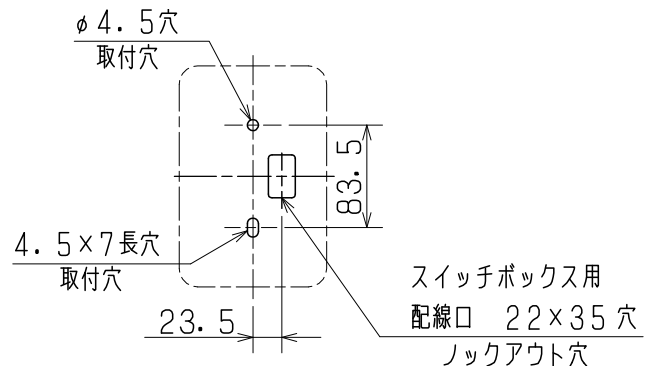
■外形図



■結線図



■商品取付穴図



第3角図法	単位	尺度	作成日付	品名 形名	リレーユニット FS-10RUT3	
	mm	非比例尺	2022.3.24		整理番号	N21KBGD0849(1/2)
三菱電機株式会社 中津川製作所				整理番号	N21KBGD0849(1/2)	仕様書

品名	三菱リレーユニット	台数	
形名	FS-10RUT3	記号	

### ■注意事項

- ①この商品は日本国内用ですので日本国外では使用できません。また日本国外ではアフターサービスもできません。
- ②定格電圧、定格容量範囲以外では使用しないでください。
- ③この商品は屋内用です。
- ④使用周囲温度・湿度は必ずお守りください。  
また次のような場所には取付けないでください。
  - ・屋外 ・直射日光が当たる場所や雨水がかかる場所 ・浴室など湿気の多い場所や水のかかる場所
  - ・酸性、アルカリ性ガスの発生、流入する場所 ・油煙・蒸気・農薬・爆発性ガス・有害ガスの多い場所
  - ・多量の綿ぼこりや砂じん・粉じんの発生する場所
- ⑤取付工事は十分強度のある場所を選んで確実に行ってください。
- ⑥本体は商品上部を上にして、壁に取付けてください。横取付けや逆取付け、天井面への取付けでは使用できません。
- ⑦漏電保護用に電源側へ漏電ブレーカを使用してください。
- ⑧必ずD種接地工事を実施してください。
- ⑨配線工事は必ず有資格者である電気工事士が内線規程や電気設備技術基準に従って行ってください。
- ⑩故障の原因となるおそれがありますので商品の改造はしないでください。
- ⑪温度スイッチや湿度スイッチの容量が不足する場合、この商品を使用することで制御容量がアップできます。
- ⑫この商品に接続する電線はφ1.6またはφ2のVVFケーブルを使用してください。
- ⑬2線式シャッターをご使用の場合は、シャッター端子赤、白に接続願います。

第3角図法	単位	尺度	作成日付	品名 形名	リレーユニット	
	mm	非比例尺	2022.3.24		FS-10RUT3	
三菱電機株式会社 中津川製作所				整理番号	N21KBGD0849(2/2)	仕様書