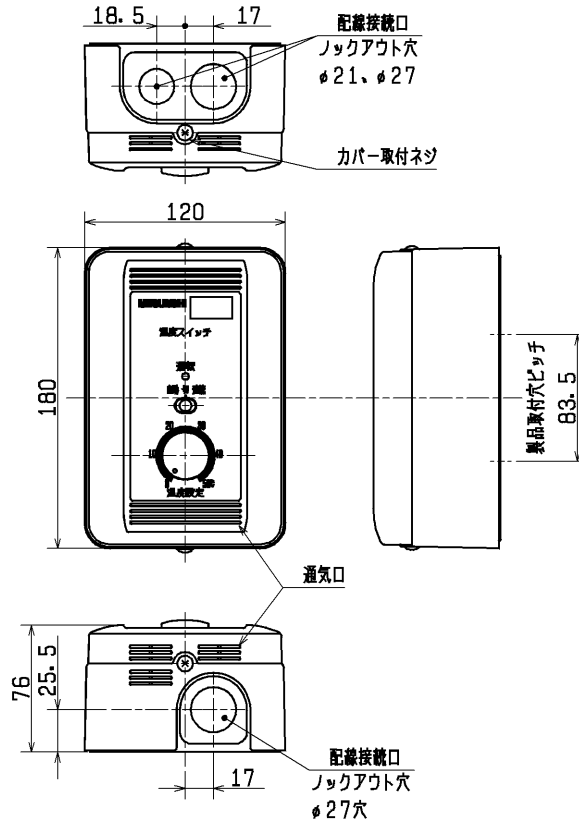


品名	三菱換気送風機用温度スイッチ(露出形)	台数	
形名	FS-10TET	記号	

電源	三相 200V 50/60Hz	切換スイッチ機能	自動、切、連続
設定温度範囲	0~50℃	サーミスタ	内蔵(別売延長センサー接続可能)
接続可能負荷容量	定格電流:10A	使用周囲条件	温度 -10~+50℃ 相対湿度90%以下
	起動電流:20A	質量	0.7 kg

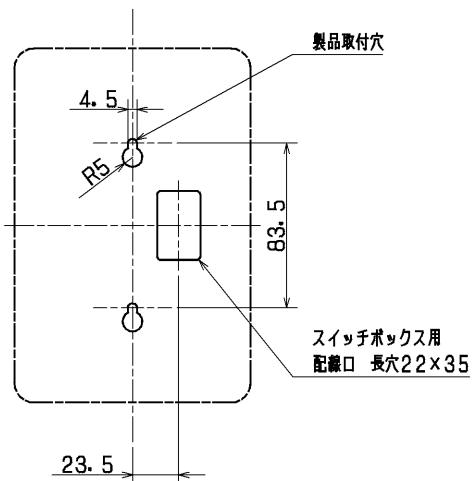
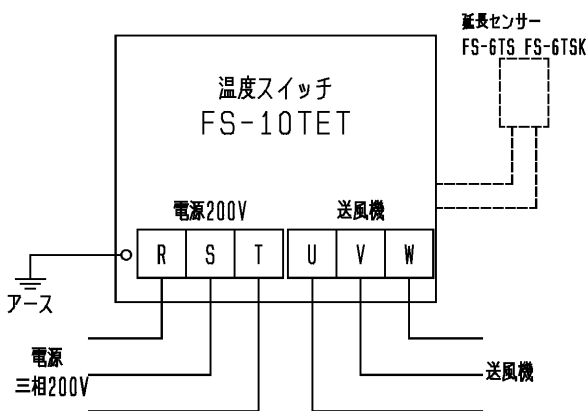
- * 適応機種 本スイッチは上記負荷容量以下の三菱換気送風機(有圧換気扇、シロッコファンなど)を直入れ運転(複数台運転)できます。その容量を越える場合は補助リレー(接点容量は送風機の電流より大きくする)を併用してください。
- * サーミスターリードを延長する場合は、別売の延長センサー(FS-6TSK、FS-6TS)を使用して下さい。
- * 単相 200V 電源を使用する場合、入力は電源 200V 端子 R、S 相、出力は送風機端子 U、V 相に接続して下さい。

■ 外形図



■ 結線要領図

■ 製品取付穴図



第3角図法	単位	尺度	作成日付	品名 形名	三菱換気送風機用温度スイッチ(露出形) FS-10TET	
	mm	非比例尺	2003.10.1			
三菱電機株式会社 中津川製作所				整理番号	SE037B	仕様書