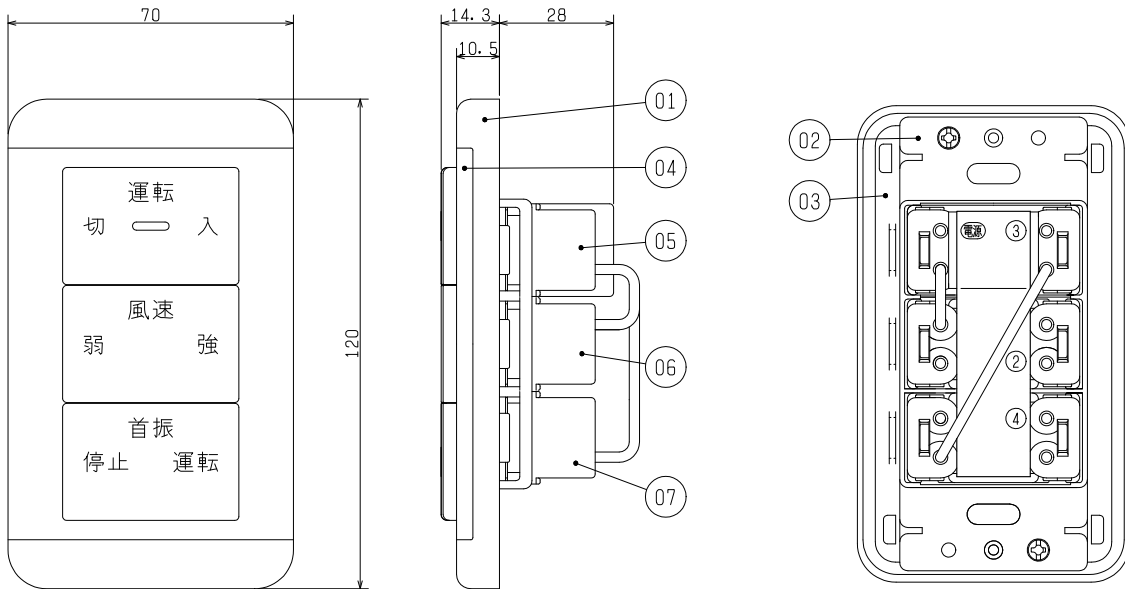


品名	三菱エアースイングファン用コントロールスイッチ	台数	
形名	FS-11ASW3	記号	

定格電圧	単相 100V	制御容量	0.1A~4A
定格電流	4A	使用周囲条件	温度 -10℃~+40℃ 屋内 相対湿度 85%以下(常温)
入・切、強弱、首振運転・停止 切換			

※このコントロールスイッチは、エアースイングファン(事務所・教室用)専用の入・切、強・弱、首振運転・停止切換用スイッチです。

■ 外形図

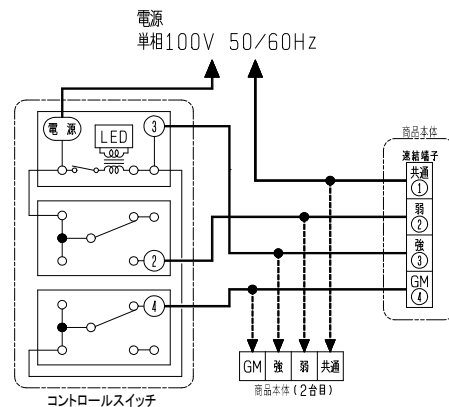


品番	品名	材料	色調
01	プレート	合成樹脂	マンセル 5.6Y9.0/0.5(近似色)
02	絶縁取付枠	合成樹脂	
03	補助枠	鋼板	
04	化粧枠	合成樹脂	マンセル 5.6Y9.0/0.5(近似色)
05	電源 SW	4A-300V	
06	風速切換 SW	15A-300V	
07	首振運転・停止 SW	15A-300V	

※取付ボックスは JIS C 8340 の金属製 1 個用スイッチボックスをご使用ください。

■ 結線図

〈スイッチ結線図〉



第 3 角図法	単位	尺度	作成日付	品名 形名	エアースイングファン用 コントロールスイッチ FS-11ASW3	
	mm	非比例尺	2022.3.24			
三菱電機株式会社				整理番号	N21KBGD0903(1/2)	仕様書

品名	三菱エアースイングファン用コントロールスイッチ	台数	
形名	FS-11ASW3	記号	

■ 注意事項

- ① この商品は日本国内用ですので日本国外では使用できません。また日本国外ではアフターサービスもできません。
- ② 定格電圧、定格容量範囲以外では使用しないでください。
- ③ この商品は屋内用です。
- ④ 使用周囲温度・湿度は必ずお守りください。
また次のような場所には取付けないでください。
 - ・屋外 ・直射日光が当たる場所や雨水がかかる場所 ・浴室など湿気の多い場所や水のかかる場所
 - ・酸性、アルカリ性ガスの発生、流入する場所 ・油煙・蒸気・農薬・爆発性ガス・有害ガスの多い場所
 - ・多量の綿ぼこりや砂じん・粉じんの発生する場所
- ⑤ 取付工事は十分強度のある場所を選んで確実に行ってください。
- ⑥ 本体は商品上部を上にして、壁に取付けてください。横取付けや逆取付け、天井面への取付けでは使用できません。
- ⑦ 漏電保護用に電源側へ漏電ブレーカを使用してください。
- ⑧ 配線工事は必ず有資格者である電気工事士が内線規程や電気設備技術基準に従って行ってください。
- ⑨ 故障の原因となるおそれがありますので商品の改造はしないでください。
- ⑩ 取付ボックスは JIS C 8340 の金属製 1 個用スイッチボックスをご使用ください。
- ⑪ 結線図中の太線および破線部分は電気工事の資格を有する方にて施工してください。
- ⑫ 電線はφ 1.6 またはφ 2 の VVF ケーブルを使用してください。
- ⑬ 結線図中、速結端子の「共通」と「弱」のみに電源コードを直接接続しても運転はできません。

第 3 角図法	単位	尺度	作成日付	品名 形名	エアースイングファン用 コントロールスイッチ FS-11ASW3	
	mm	非比例尺	2022.3.24			
三菱電機株式会社				整理番号	N21KBGD0903(2/2)	仕様書