

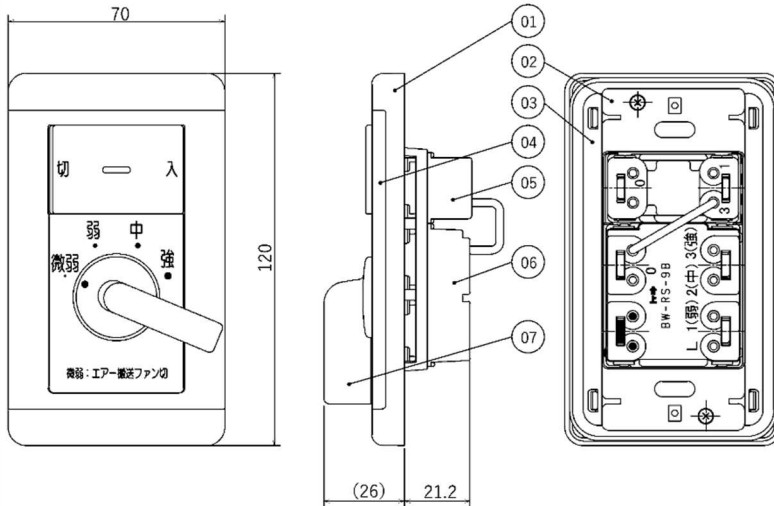
品名	三菱速度調節タイプ専用コントロールスイッチ
形名	FS-12RSW

台数	
記号	

定格電圧	単相 100V	使用周囲条件	温度 -10℃～+40℃ (屋内) 相対湿度 85%以下(常温)
定格電流	15A		
入・切、強・中・弱・微弱 切換 (微弱:エア-搬送ファン切)			

※このコントロールスイッチは、有圧換気扇 速度調節タイプ・エア-搬送ファン 速度調節タイプ専用の入・切、強・中・弱・微弱切換用スイッチです。

■外形図

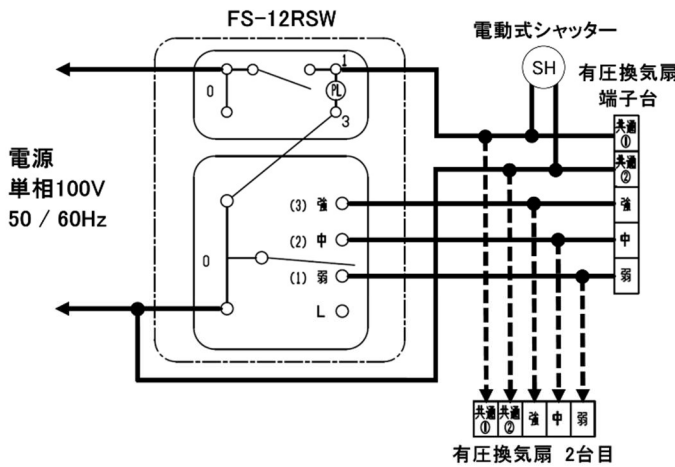


品番	品名	材質	色調
01	プレート	合成樹脂	マンセル5.6Y9.0/0.5 (近似色)
02	絶縁取付枠	合成樹脂	
03	補助枠	鋼板	
04	化粧枠	合成樹脂	マンセル5.6Y9.0/0.5 (近似色)
05	電源SW	15A-300V	
06	風速切換ロータリ-SW	15A-300V	
07	レバー	合成樹脂	マンセル5.6Y9.0/0.5 (近似色)

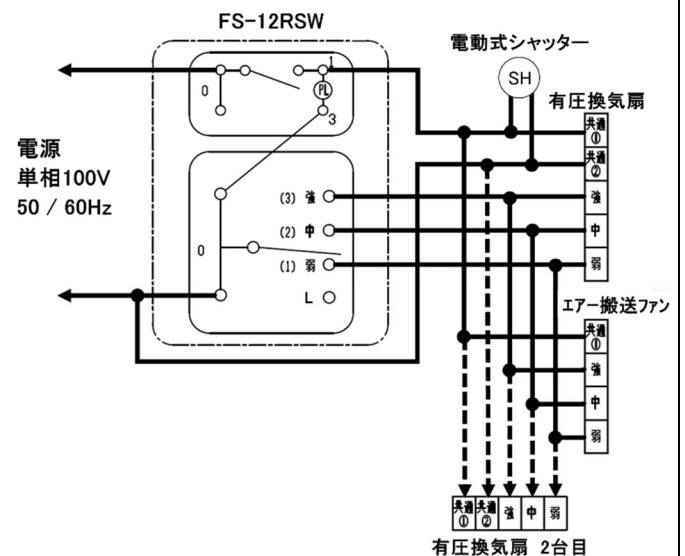
※取付ボックスは JIS C 8340 の金属製 1 個用スイッチボックスをご使用ください。

■結線図

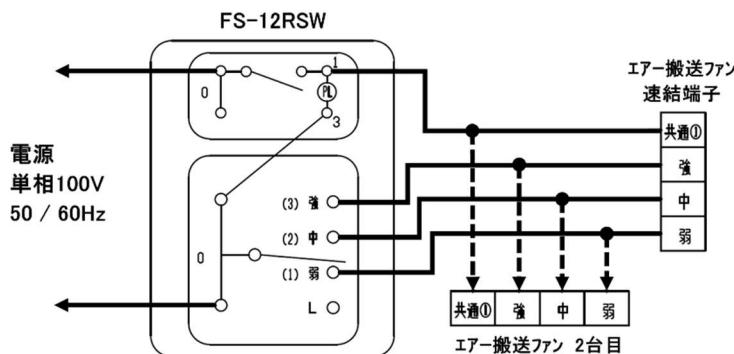
●有圧換気扇のみ



●有圧換気扇とエア-搬送ファンを連動する場合



●エア-搬送ファンのみ



第3角図法	単位	尺度	作成日付	品名 形名	速度調節タイプ専用コントロールスイッチ FS-12RSW	
	mm	非比例尺	2022.3.8			
三菱電機株式会社 中津川製作所				整理番号	N22KBD0020(1/2)	仕様書

品名	三菱速度調節タイプ専用コントロールスイッチ
形名	FS-12RSW

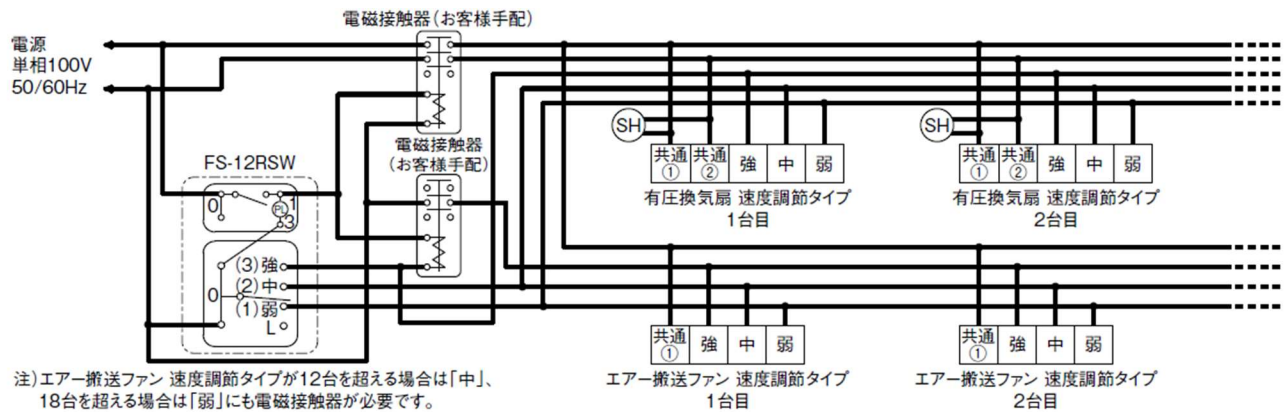
台数	
記号	

■注意事項

<使用環境及び使用条件>

1. この商品は日本国内用ですので日本国外では使用できません。また日本国外ではアフターサービスもできません。
2. この商品は屋内用です。
3. 使用周囲温度・湿度は必ずお守りください。
また、次のような場所には据付けしないでください。
 - ・屋外・直射日光が当たる場所や雨水がかかる場所・浴室など湿気の多い場所や水のかかる場所
 - ・酸性、アルカリ性ガスの発生、流入する場所・油煙・蒸気・農薬・爆発性ガス・有害ガスの多い場所
 - ・多量の綿ぼこりや砂じん・粉じんの発生する場所
4. 定格電圧、定格容量範囲以外では使用しないでください。
5. 商品の改造はしないでください。故障の原因となるおそれがあります。
6. この商品は三菱有圧換気扇速度調節タイプ及び三菱エア搬送ファン速度調節タイプ専用です。
7. この商品の適用機種は、総合カタログの適用機種一覧表で確認してください。
8. この商品で有圧換気扇とエア搬送ファンを複数台運転する場合は有圧換気扇の最大負荷電流とエア搬送ファンの起動電流の合計が定格電流を超えないようにしてください。定格電流を超える場合は下図を参照してください。

●コントロールスイッチの定格電流を超える場合の結線例



<取付及び電気工事>

1. 取付工事は、十分強度のある場所を選んで確実に行ってください。
2. 本体は商品上部を上にして、壁に取付けてください。横取付けや逆取付け、天井面への取付けでは使用できません。
3. 漏電保護用に電源側へ漏電ブレーカを使用してください。
4. 配線工事は必ず有資格者である電気工事士が内線規程や電気設備技術基準に従って行ってください。
5. 取付ボックスは JIS C 8340 の金属製 1 個用スイッチボックスをご使用ください。
6. 結線図中の太線および破線部分は電気工事の資格を有する方にて施工してください。
7. 電線はφ1.6 またはφ2 の VVF ケーブルを使用してください。

第3角図法	単位	尺度	作成日付	品名 形名	速度調節タイプ専用コントロールスイッチ FS-12RSW	
	mm	非比例尺	2022.3.8		整理番号	N22KBGD0020 (2/2)
三菱電機株式会社 中津川製作所				整理番号	N22KBGD0020 (2/2)	仕様書