

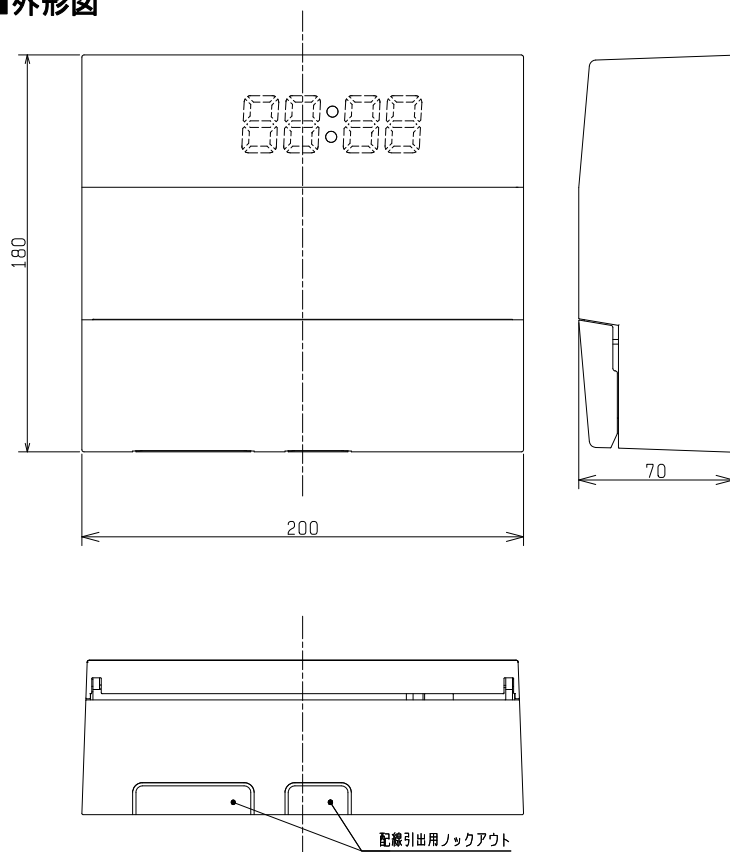
品名	三菱温湿度マルチコントローラ	台数	
形名	FS-15THE3	記号	

電源	単相 100V 50/60Hz	色調	マンセル 0.8GY9.5/0.5(近似色)
使用周囲条件	温度 $-10^{\circ}\text{C} \sim +50^{\circ}\text{C}$ 常温において相対湿度 90%以下 (結露しないこと) 屋内	表示	青色 LED
		質量	1.8kg
		設定温度範囲	$0^{\circ}\text{C} \sim +50^{\circ}\text{C}$ ( $1^{\circ}\text{C}$ 刻み)
		設定湿度範囲	相対湿度 30%~80%(5%刻み)
接続可能な負荷容量	出力 1: 定格電流 10A 起動電流 20A 出力 2: 定格電流 10A 起動電流 20A 合計 定格電流 15A 起動電流 40A	温度・湿度測定精度	温度: $\pm 3^{\circ}\text{C}$ 、湿度: 相対湿度 $\pm 10\%$ (周囲温度 $25^{\circ}\text{C}$ において)
		タイマー設定	週間式プログラムタイマー(1分刻み) (1日5回までの ON・OFF 設定可)
切替スイッチ	自動一切連続	時計の方式	水晶時計
機能設定スイッチ	1. タイマー 2. ナイトパーズ 3. 温度 4. 湿度	時計精度	$\pm 15$ 秒/月(周囲温度 $25^{\circ}\text{C}$ において)
		外部制御入力	無電圧 a 接点による入力方式 接点定格 DC15V 0.1A 以上、最小適用負荷 DC 5V 1mA以下のリレーを使用してください。
停電時設定保持時間	時計計時・設定値 製造日から 10 年間	外部制御出力	無電圧 a 接点による出力方式 最大適用負荷 DC30V 1A 最小適用負荷 DC12V 1mA

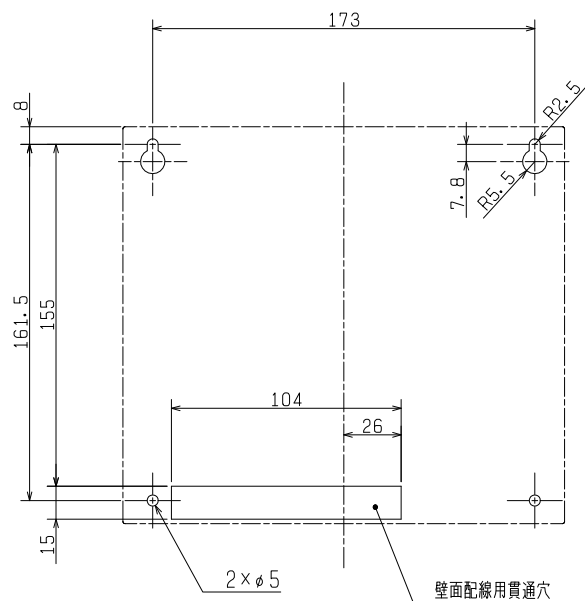
### ■お願い

※2ページ目の注意事項を必ずご参照ください。

### ■外形図



### ■商品取付穴図



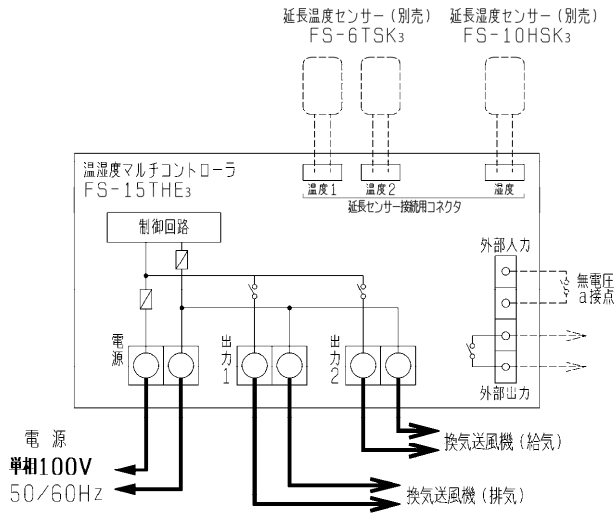
第3角図法	単位	尺度	作成日付	品名 形名	温湿度マルチコントローラ FS-15THE3	
	mm	非比例尺	2022.3.24		整理番号	N21KBGD0852(1/4)
三菱電機株式会社 中津川製作所						

品名	三菱温湿度マルチコントローラ
形名	FS-15THE3

台数	
記号	

■ 結線図

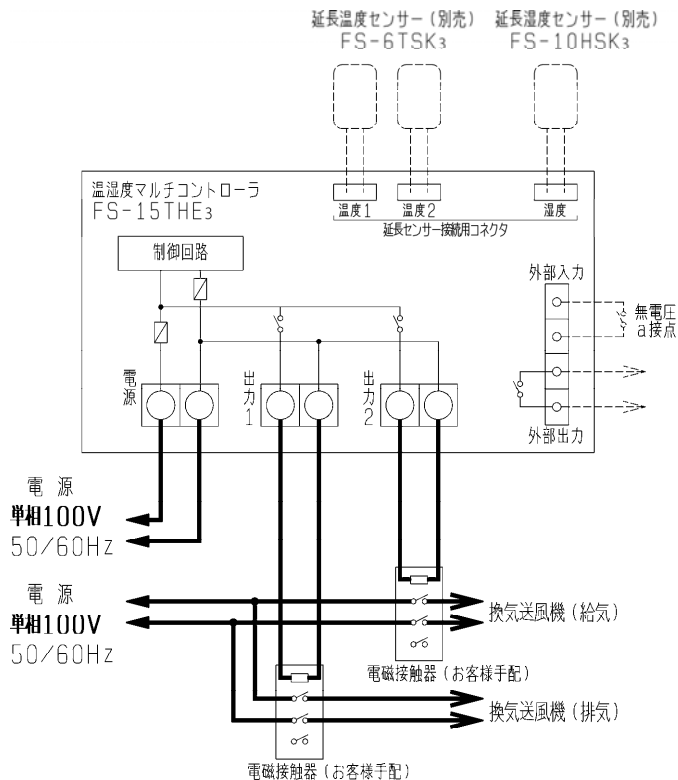
〈単相 100V の場合〉



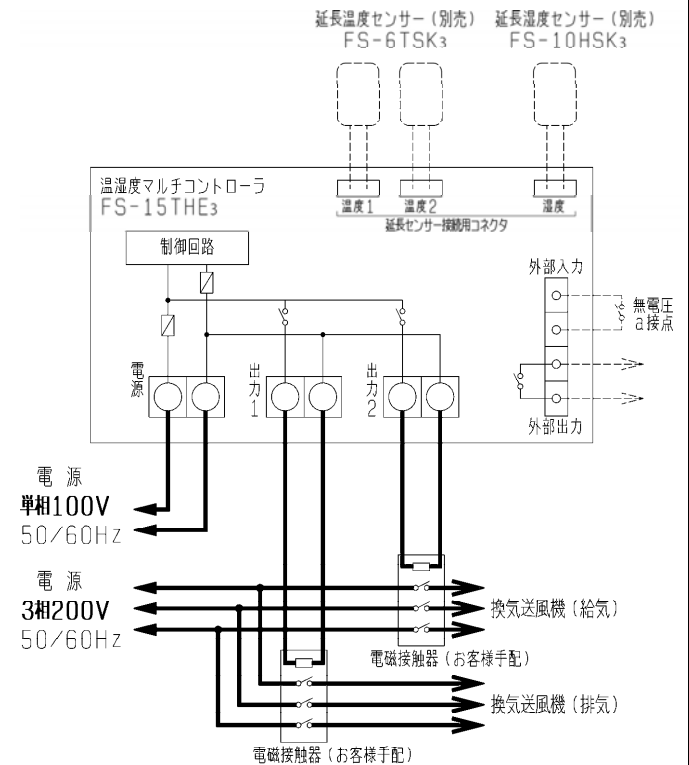
※図中太線及び破線部分は電気工事の資格を有する方にて施工してください。

〈単相 100V の場合(接続可能な負荷容量を超えるとき)〉

〈3相 200V の場合〉



※図中太線及び破線部分は電気工事の資格を有する方にて施工してください。



※図中太線及び破線部分は電気工事の資格を有する方にて施工してください。

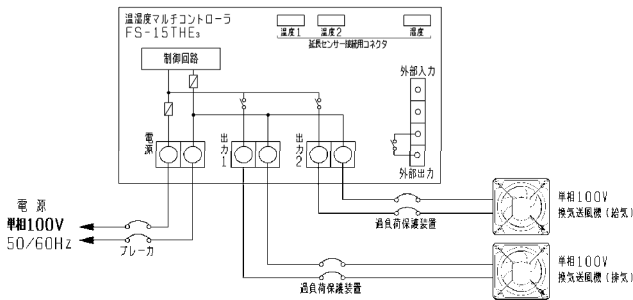
第3角図法	単位	尺度	作成日付	品名 形名	温湿度マルチコントローラ FS-15THE3	
	mm	非比例尺	2022.3.24			
三菱電機株式会社 中津川製作所				整理番号	N21KBGD0852(2/4)	仕様書

品名	三菱温湿度マルチコントローラ
形名	FS-15THE3

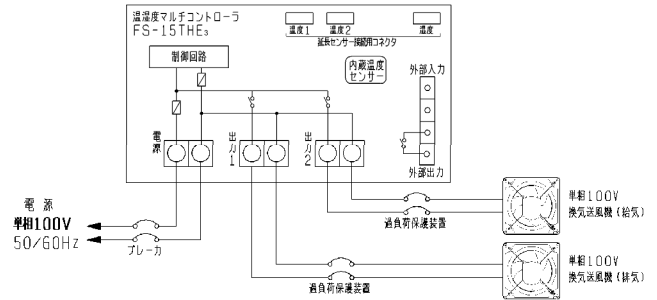
台数	
記号	

### ■システム構成例

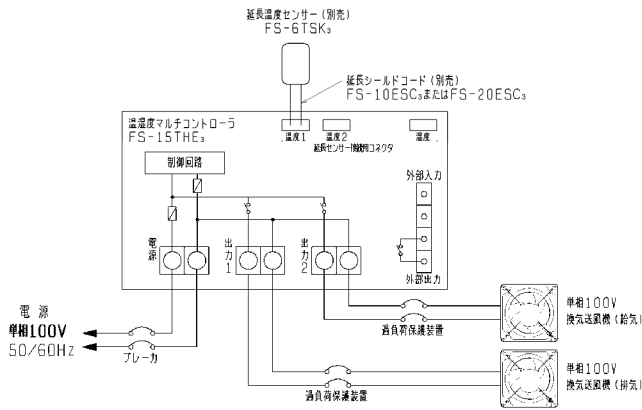
・本体内蔵タイマーによる制御を行う場合  
〈タイマー制御〉



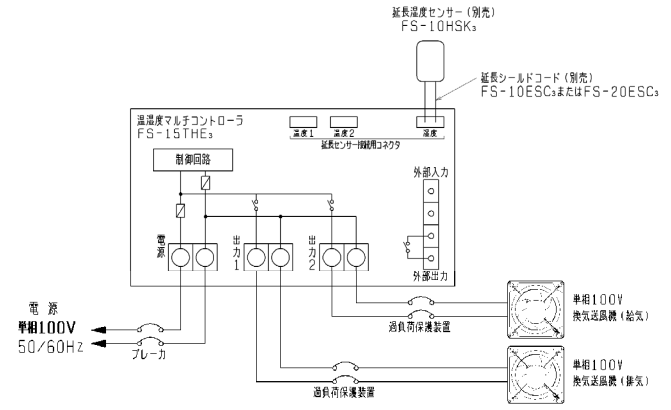
・本体内蔵温度センサーによる制御を行う場合  
〈温度制御〉



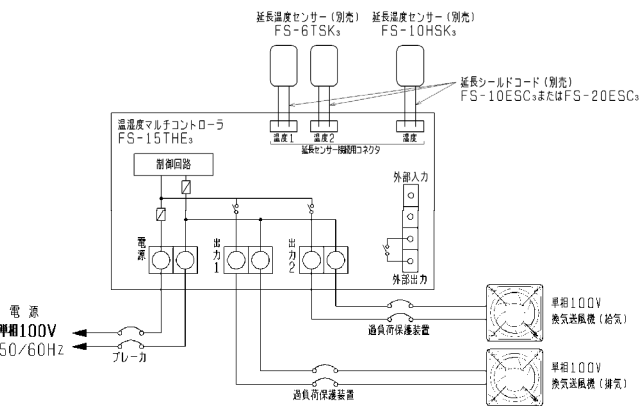
・延長温度センサーによる制御を行う場合  
〈温度制御〉



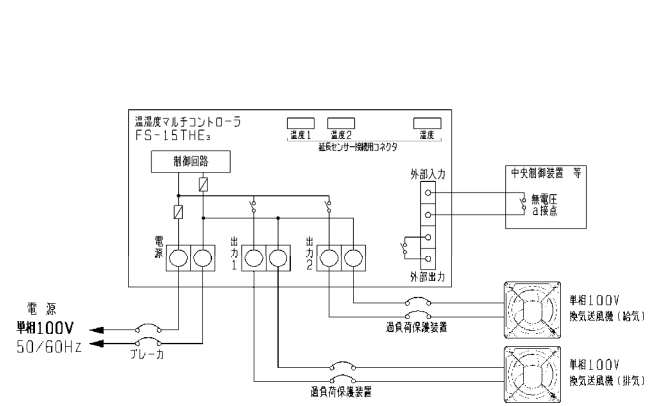
・延長湿度センサーによる制御を行う場合  
〈湿度制御〉



・夜間外気冷房(ナイトパージ)運転を行う場合  
〈タイマー・温度・湿度制御〉



・外部連動による制御を行う場合  
〈外部連動制御〉



第3角図法	単位	尺度	作成日付	品名 形名	温湿度マルチコントローラ FS-15THE3	
	mm	非比例尺	2022.3.24			
三菱電機株式会社 中津川製作所				整理番号	N21KBGD0852(3/4)	仕様書

品名	三菱温湿度マルチコントローラ	台数	
形名	FS-15THE3	記号	

### ■注意事項

- この商品は日本国内用ですので日本国外では使用できません。また日本国外ではアフターサービスもできません。
- 定格電圧、定格容量範囲以外では使用しないでください。
- 適用機種は定格電流、起動電流とも接続可能な負荷容量以下の換気送風機です。定格容量を超える場合や200V電源を使用する場合は、市販の電磁接触器等をご使用ください。
- この商品は屋内用です。
- 使用周囲温度・湿度は必ずお守りください。  
また次のような場所には据付けしないでください。
  - ・屋外
  - ・直射日光が当たる場所や雨水がかかる場所
  - ・浴室など湿気の多い場所や水のかかる場所
  - ・酸性、アルカリ性ガスの発生、流入する場所
  - ・油煙、蒸気、農薬、爆発性ガス、有害ガスの多い場所
  - ・多量の綿ぼこりや砂じん、粉じんの発生する場所
- オイルミスト、綿ぼこり、塵埃などの浮遊する悪環境を避けて清潔な場所に設置するか、また、浮遊物が侵入しない「密閉タイプ」の盤内に収納してください。
- 据付工事は十分強度のある場所を選んで確実に行ってください。
- 本体は商品上部を上にして、壁に据付けてください。また、床上1.8m以下のところに据付けてください。
- 複数台運転する場合は、最大負荷電流、起動電流の合計が接続可能な負荷容量を超えないように選定してください。
- 漏電ブレーカを必ず設置してください。
- モータの過負荷保護のため、モータブレーカ又は電磁開閉器(電磁接触器+サーマルリレー)の過負荷保護装置を設置してください。過負荷保護装置は必ず機器1台ごとに取り付けてください。過負荷保護装置の選定は最大負荷電流の1.2~1.5倍程度を目安にしてください。ただし、商品本体に過負荷保護装置の定格表示のあるものは、表示内容に従い過負荷保護装置を設置してください。
- アース端子、アース線のある機種は、必ずD種接地工事を実施してください。
- 配線工事は必ず有資格者である電気工事士が内線規程や電気設備技術基準に従って行ってください。電源コード接続仕様の機種は、絶対に「手より接続」はしないでください。また、電源電線の結線部分はJIS C 8340の「電線管用金属製ボックス」内にて行ってください。
- 故障の原因となるおそれがありますので商品の改造はしないでください。
- 電源接続を間違えますと正常な運転ができなくなり、場合によってはモータが焼損するなどの危険があります。結線は確実に実施してください。
- 延長センサー(FS-6TSK3、FS-10HSK3)と組み合わせて使用する場合は、必ず延長シールドケーブル(FS-10ESC3、FS-20ESC3)をご使用ください。
- 本体はまた延長センサーの据付場所によっては、センサー部が室内を代表した温度(湿度)にならなかつたり、据付位置の壁の影響を受け、動作のズレや、運転/停止の温度(湿度)変化が生じることがあります。
- 本体や延長センサーをエアコンや送風機の近くなど、直接風の当たる場所や気流が急変する場所に据付けしないでください。
- センサー部を結露させないでください。センサー故障の原因になります。
- 塩素ガス等の発生する場所では、誤動作することがあります。
- 内蔵サーミスタは、急激な温度変化には追従できません。急激な温度変化に追従が必要な場合は、別売の延長温度センサー(FS-6TSK3)をご使用ください。

第3角図法	単位	尺度	作成日付	品名 形名	温湿度マルチコントローラ FS-15THE3	
	mm	非比例尺	2022.3.24		整理番号	N21KBGD0852(4/4)
三菱電機株式会社 中津川製作所						