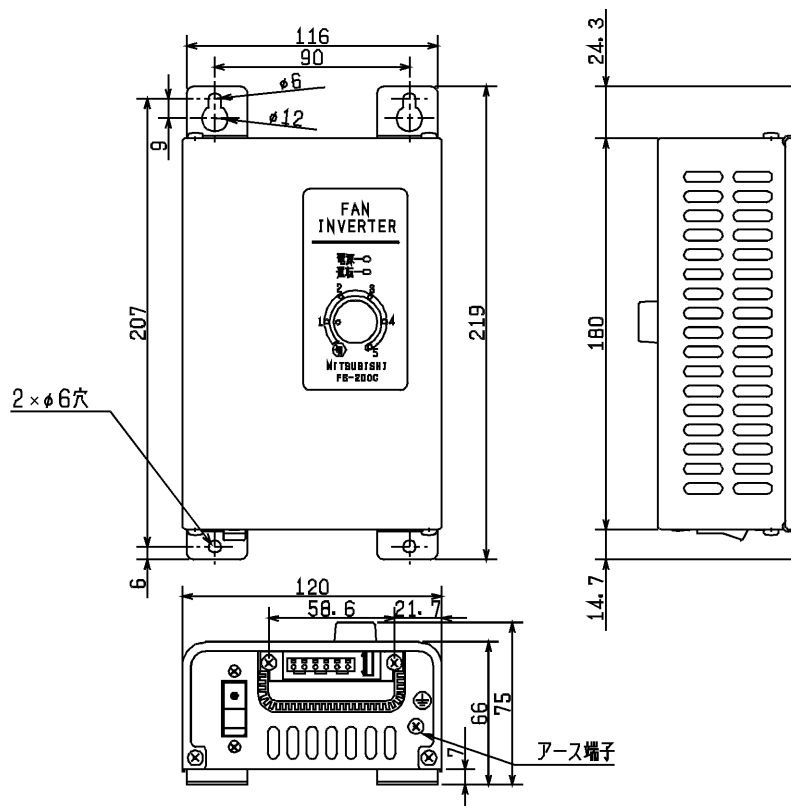


品名	三菱単相送風機専用速度調節器ファンインバータ
形名	FS-200C

台数	
記号	

形名	FS-200C
電源	単相 100V±10% 50/60Hz
出力電流	2A
出力容量	200VA
制御方式	高キャリア周波数PWM電圧周波数制御方式
出力電圧範囲	単相15V~100V(入力AC100Vのとき)
出力周波数範囲	22~60Hz
V/Fパターン	2.5V/Hz
過負荷耐量	150% 1分間
加速・減速時間	26V/秒
保護機能	過電流・過電圧・不足電圧・加熱・回生保護
使用周囲条件	温度-10℃~40℃ 湿度90%以下 凍結・結露のないこと。腐食ガス・塵埃のないこと。
振動	0.6G以下
製品質量	1.0kg
色調	マンセル10Y9/1

### ■ 外形図



### ■ 注意事項

- 1) 本体の冷却及び保全のため周囲の空間を十分確保して取付けてください。
- 2) 本体からはわずかな放熱がありますので本体周囲は通風を良くしてください。
- 3) 本体は端子カバーを下側にして必ず垂直に取付けてください。天井取付けはしないでください。
- 4) 各配線は必ず別々のアースを施した金属管に納めて配線してください。
- 5) ファンインバータと送風機間にはスイッチ・接触機・遮断機などを取付けしないでください。
- 6) ノーヒューズブレーカー(NFB)の選定については誤動作防止のため、使用送風機の風量・静圧曲線上、使用可能範囲の最大電流値を合計し、さらに2倍した値を目安として選定してください。

第3角図法	単位	尺度	作成日付	品名 形名	単相送風機専用速度調節器 ファンインバータ FS-200C	
	mm	非比例尺	2003.3.1		整理番号	SE022C (1/3)
三菱電機株式会社 中津川製作所				整理番号	SE022C (1/3)	仕様書

品名	三菱単相送風機専用速度調節器ファンインバータ	台数	
形名	FS-200C	記号	

形名			制御台数/1台	形名			制御台数/1台
			FS-200C				FS-200C
業務用有圧換気扇 (除くシャッター付)	店舗用	標準タイプ	EFG-20Aタイプ	6	斜流ダクトファン	JE-15S	5
		格子タイプ	EFG-25タイプ	2		JF-30S	2
		メッシュタイプ	EFG-30タイプ	1		JF-65S	2
			EFG-35タイプ	1		JF-80S	1
	給気形		EFG-25MF	3		JFU-30S	2
			EFG-30MF	1		JFU-65S	2
			EFG-35MF	1		JFU-80S	1
	厨房用		EFC-25タイプ	2		ストレートシロコンファン	BFS-15SA・SUA
			EFC-30タイプ	1	BFS-30SA・SUA		3
	耐湿形 格子タイプ		EFG-25KD	2	BFS-40SA・SUA・SSU		2
			EFG-30KD	1	BFS-50SA・SUA・SSU		1
			EFG-35KD	1	BFS-65SA・SUA		1
	有圧換気扇	EF-20YSB		4	BFS-30SY		3
		EF-25ASB		2	BFS-40SY		1
EF-30BSB		1	BFS-50SY	1			
EG-30ASB		3	BFS-50SX	1			
EF-35CSB		1	ラインフローファン	TE-06S45A	4		
EG-35BSB		2		TF-06S45A	14		
EG-40BSB		1		TF-09S60A	3		
EH-40BSB		1		TFD-06S80A	10		
EF-20YSXB		4		TFD-09S70A	2		
EF-25ASXB		2		TFD-09S110A	1		
EF-30BSXB (-F)		1	エアーカーテン	GK-2506S	5		
シロコンファン 片吸込形	BE-10S			10	GK-2509S	3	
	BF-12S			6	GK-2512S	2	
	BF-14S			5	GK-3006S	3	
	BF-16S			2	GK-3009S	2	
	BF-17S			1	GK-3012S	1	
				エア搬送ファン	AH-1006S	5	
			AH-1509S		3		
			AH-2009S		2		

■ 注意事項

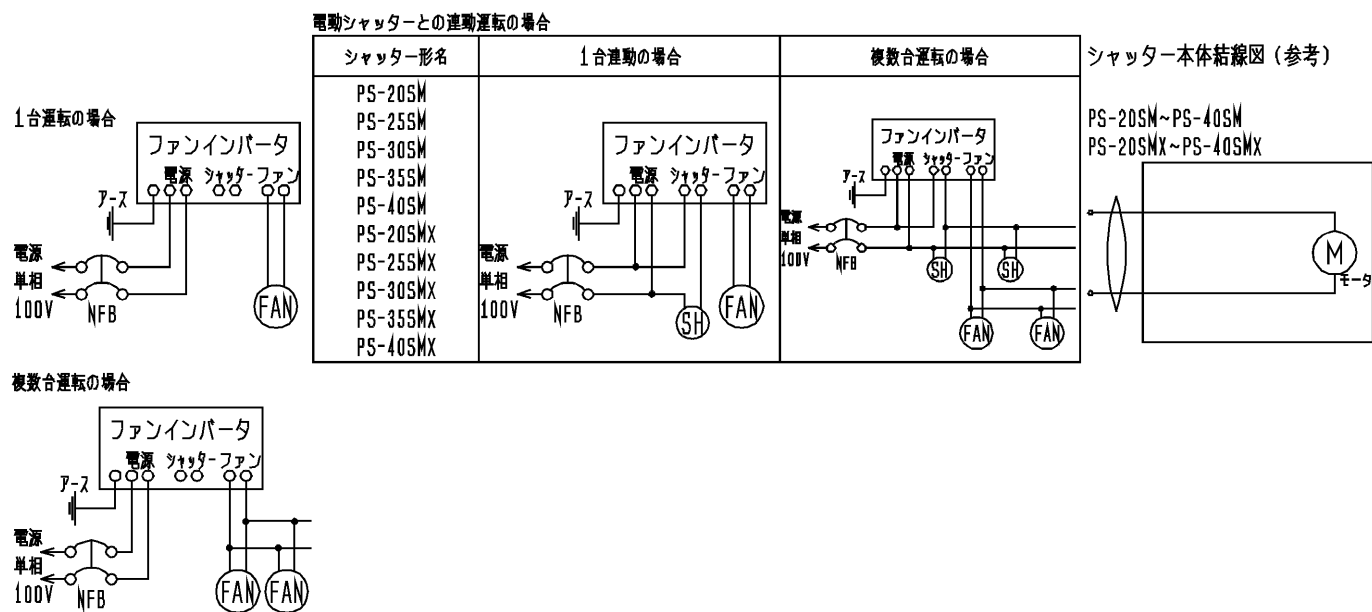
- (1) 上記表の機種以外は使用できません。
- (2) 使用最大電流は2Aです。
- (3) 異機種の組み合わせ制御台数は合計電流の1.15倍の値が出力電流を越えない台数として下さい。
- (4) 有圧換気扇は排気および給気使用時を示します。
- (5) 上記表では、送風性能曲線上、使用範囲での最大の電流値にて設定しております。(上記対象機種の60Hz実使用ポイント電流値の1.15倍の値が出力電流を越えない範囲で適用機種及び制御台数をご選定ください。

第3角図法	単位	尺度	作成日付	品名 形名	単相送風機専用速度調節器 ファンインバータ FS-200C	
	mm	非比例尺	2003.3.1		整理番号	SE022C (2/3)
三菱電機株式会社 中津川製作所						

品名	三菱単相送風機専用速度調節器ファンインバータ
形名	FS-200C

台数	
記号	

■ 結線図



第3角図法	単位	尺度	作成日付	品名 形名	単相送風機専用速度調節器 ファンインバータ FS-200C	
	mm	非比例尺	2003.3.1			
三菱電機株式会社 中津川製作所				整理番号	SE022C (3/3)	仕様書