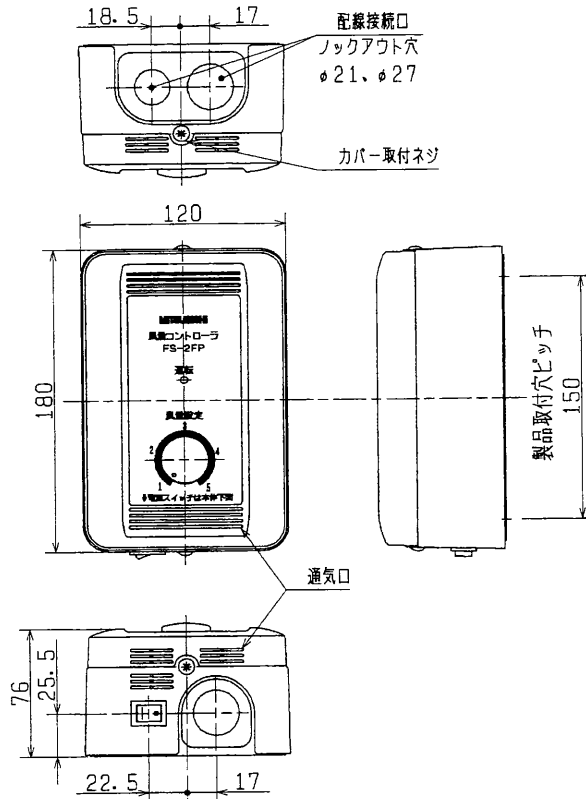


品名	三菱換気送風機用風量コントローラ	台数	
形名	FS-2FP	記号	

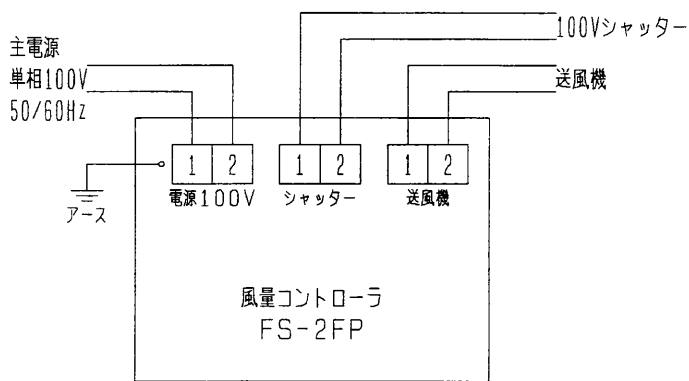
電源	単相100V 50/60Hz	制御方法	チョッパー電圧制御方式
出力電圧範囲	単相50~100V	質量	0.66kg
接続可能負荷範囲	定格:1.5A 起動:3A	使用周囲条件	温度 -10~+40°C 相対湿度90%以下

* 適応機種は三菱換気送風機総合カタログを参照して下さい。

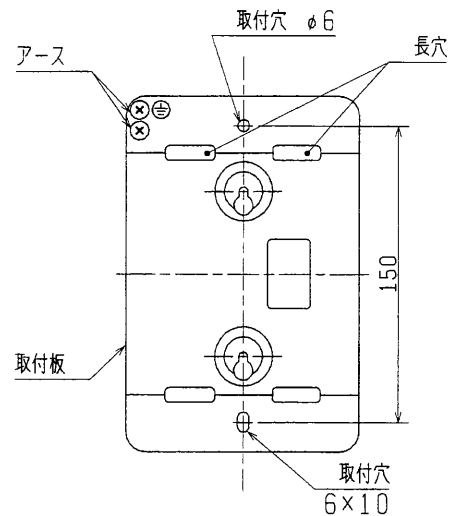
■ 外形図



■ 結線要領図



■ 製品取付穴図



* 配線は、製品上面の配線接続口(φ21、φ27穴)をご使用下さい。また、取付板裏側からの配線については長穴をご使用下さい。(JIS ボックスへの直接取付はできません。付属の石膏ボード用クリップ(壁厚9~12mm用)等を用いて取付けてください。)

第3角図法	単位	尺度	作成日付	品名 形名	三菱換気送風機用風量コントローラ	
	mm	非比例尺	1999.3.31		FS-2FP	
三菱電機株式会社 中津川製作所			整理番号	SE034A	仕様書	