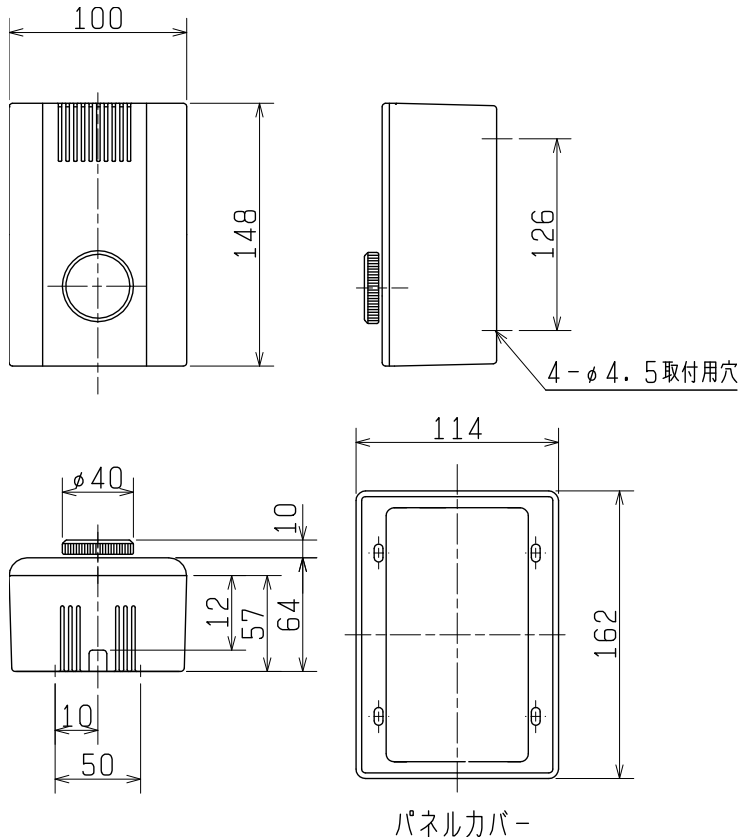


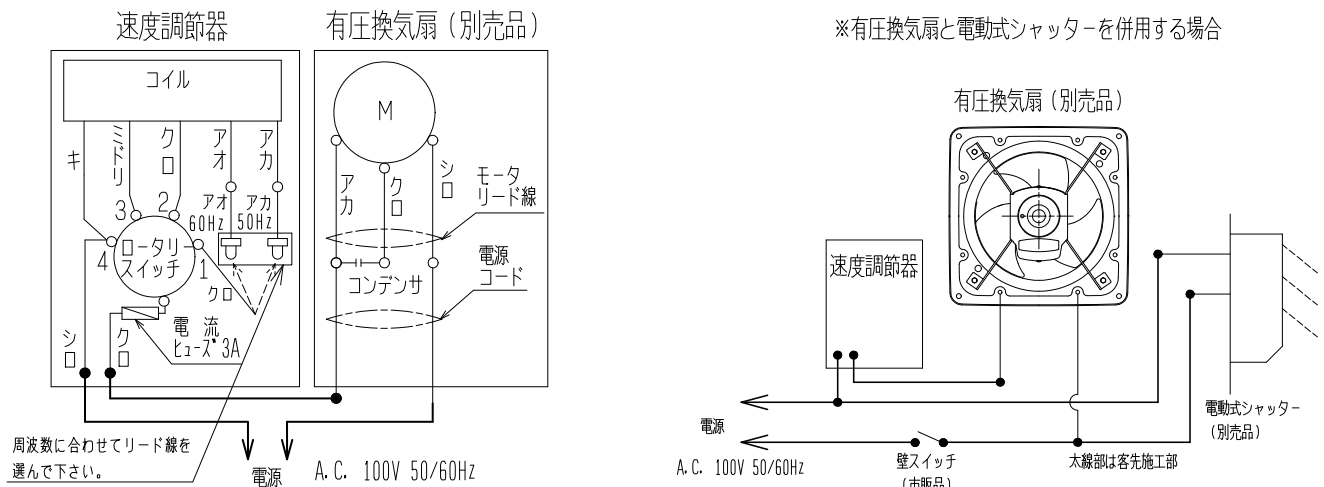
品名	三菱速度調節器	台数	
形名	FS-2TB4	記号	

電源	単相100V 50/60Hz	耐電圧	1000V 1分間
制御方式	リアクター制御方式	絶縁抵抗	10MΩ以上(500V絶縁抵抗計)
定格	連続	質量	1.0kg
絶縁階級	E種	色調	マンセル No.N-9.5 近似色
接続可能な 負荷容量 (誘導負荷)	定格電流 1.3A	使用周囲条件	温度 0°C~+40°C
	起動電流 2.5A		相対湿度 85%以下(常温) 屋内
		付属品	木ネジ4本 P.Tネジ(JIS BOX 使用時)4本 パネルカバー(壁埋込み取付時使用) 1枚

■ 外形図



■ 結線図



第3角図法	単位	尺度	作成日付	品名 形名	速度調節器 FS-2TB4	
	mm	非比例尺	2022.3.24		整理番号	N21KBGD0850(1/2)
三菱電機株式会社 中津川製作所						

品名	三菱速度調節器	台数	
形名	FS-2TB4	記号	

■注意事項

- この商品は日本国内用ですので日本国外では使用できません。また日本国外ではアフターサービスもできません。
- 定格電圧、定格容量範囲以外では使用しないでください。
- この商品は屋内用です。
- 使用周囲温度・湿度は必ずお守りください。
また次のような場所には取付けしないでください。
 - ・屋外 ・直射日光が当たる場所や雨水がかかる場所 ・浴室など湿気の多い場所や水のかかる場所
 - ・酸性、アルカリ性ガスの発生、流入する場所 ・油煙・蒸気・農薬・爆発性ガス・有害ガスの多い場所
 - ・多量の綿ぼこりや砂じん・粉じんの発生する場所
- 取付工事は十分強度のある場所を選んで確実に行ってください。
- 本体は商品上部を上にして、壁に取付けてください。横取付けや逆取付け、天井面への取付けでは使用できません。
- 漏電保護用に電源側へ漏電ブレーカを使用してください。
- アース端子のある機種は、必ずD種接地工事を実施してください。
- 配線工事は必ず有資格者である電気工事士が内線規程や電気設備技術基準に従って行ってください。
- 故障の原因となるおそれがありますので商品の改造はしないでください。
- この商品は負荷容量以下の三菱換気送風機(有圧換気扇、シロッコファンなど)に使用できます。
内部に50/60Hz 切換端子が付いておりますので、ご使用の電源周波数に接続してください。
- 周囲温度が0℃以下で使用しますと回転が不安定になります。必ず0℃～+40℃で使用してください。
- 有圧換気扇と風圧式シャッターの組合せ使用時は弱・微ノッチで風圧式シャッターが十分に開かない場合があります。
電動式シャッターとの組合せの場合、この商品の他に入切スイッチが必要となります。
- オイルミスト、綿ぼこり、じんあいなどの浮遊する悪環境を避けて清潔な場所に設置するか、また浮遊物が侵入しない「密閉タイプ」の盤内に収納してください。
- 機種によっては磁気音または磁気振動が発生します。
- 高静圧がかかるポイントで使用しますと風量制御範囲が狭くなります。
- この商品のリード線の両側に電源の両極を接続しないでください。
- この商品の内部にはトランスが入っていますので多少なり音が発生します。
- この商品は、露出取付、及び壁埋込取付けが可能です。壁埋込取付けで使用する場合は、JIS C 8340 の金属製スイッチボックス3個用(カバー付)をご使用ください。
- この商品の適用機種は総合カタログの適用機種一覧表で確認してください。
- 複数台調節はできません(1台運転専用です)。

第3角図法	単位	尺度	作成日付	品名 形名	速度調節器	
	mm	非比例尺	2022.3.24		FS-2TB4	
三菱電機株式会社 中津川製作所				整理番号	N21KBGD0850(2/2)	仕様書