

品名	換気送風機用速度調節器	台数	
形名	FS-2TB	記号	

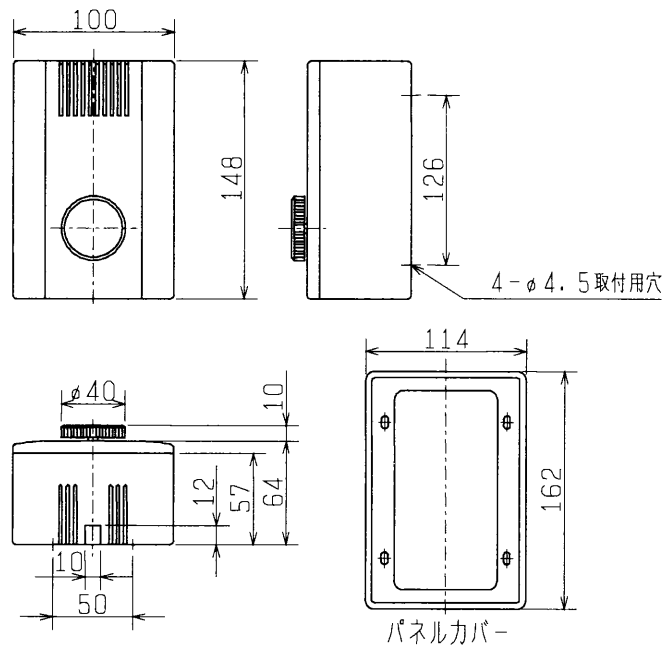
形名	FS-2TB	耐電圧	AC 1000V 1分間
定格電圧	単相交流 100V	絶縁抵抗	10MΩ以上(500Vメガー)
制御方式	リアクター制御方式	質量	10kg
定格	連続	色調	マンセル No N-9.5 近似色
絶縁階級	E種	使用周囲条件	温度:0℃~+40℃
定格周波数	50/60Hz		相対湿度:85%以下(常温)
接続可能な 負荷容量 (誘導負荷)	定格電流 13A 起動電流 25A	付属品	木ネジ 4本 P.Tネジ(JIS BOX 使用時)4本 パネルカバー(壁埋込み取付時使用)1枚

※適用機種: 本速度調節器は本容量以下の三菱換気送風機(小型有圧換気扇、片吸込形シロッコファン、及び斜流ダクトファンなど)に使用できます。使用する周波数に合わせてリード線を選び接続して下さい。

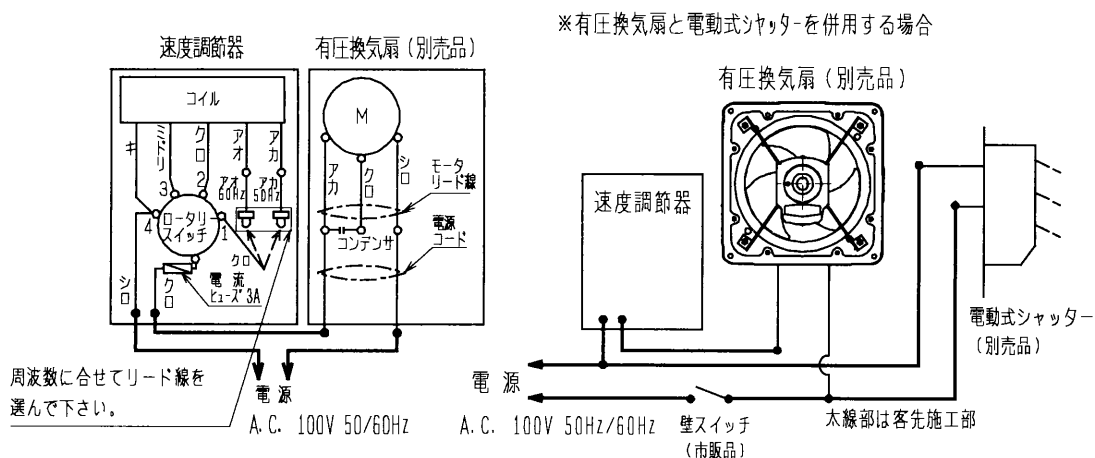
※有圧換気扇と風圧シャッターの組合わせに使用すると開かない場合があります。電動式シャッターの使用をおすすめします。

※取付方法 露出取付、及び市販の3個用JIS BOXを使用して壁埋込み取付が可能です。

■外形図



■結線図



第3角図法	単位	尺度	作成日付	品名 形名	換気送風機用速度調節器	
	mm	非比例尺	1999.9.1		FS-2TB	
三菱電機株式会社 中津川製作所				整理番号	SE051A	仕様書