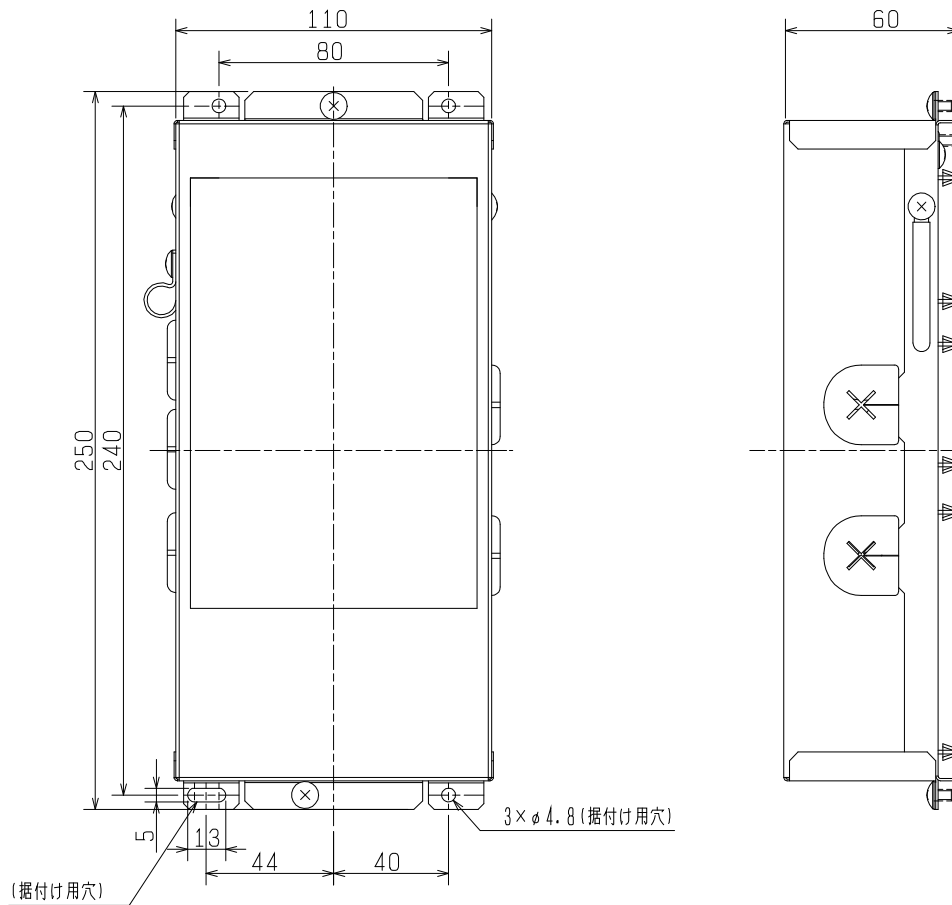


品名	送風機用フリープランアダプタ
形名	FS-5AHDF3

台数	
記号	

■外形図



■仕様

形名	FS-5AHDF <sub>3</sub>
電源	単相 100/200V 50/60Hz
消費電力	3W
M-NET 通信方式	シリアル転送方式
M-NET 通信線	無極性 2 線式シールド線 CVVS・CPEVS・MVVS
M-NET 通信距離	最大給電距離 200m <sup>※1</sup> 最遠端距離 1,000m (500m) <sup>※2</sup>
使用周囲条件	温度 0~40°C 相対湿度 80%以下 (結露なきこと)
質量	0.7 kg
本体外装	溶融亜鉛めっき鋼板
ファン制御容量	電源 単相 100V: 定格 5A 未満 起動 8A 以下 電源 単相 200V: 定格 3A 未満 起動 5A 以下
絶縁抵抗	10MΩ以上 (500V 絶縁抵抗計)
耐電圧	AC1,500V 1 分間

※1. 室外ユニット、または給電ユニット等の M-NET 電源供給元から最も遠い機器までの距離を示します。

※2. 室外ユニット、給電拡張ユニットを経由した各機器間の最遠端間の距離を示します。

1,000m 非対応機器が 1 台でも含まれる場合は、最大 500m となります。

※仕様は場合により変更することがあります。

第 3 角図法	単位	尺度	作成日付	品名 形名	送風機用フリープランアダプタ FS-5AHDF <sub>3</sub>	
	mm	非比例尺	2022.3.24		整理番号	N21KBGD0863(1/3)
三菱電機株式会社						

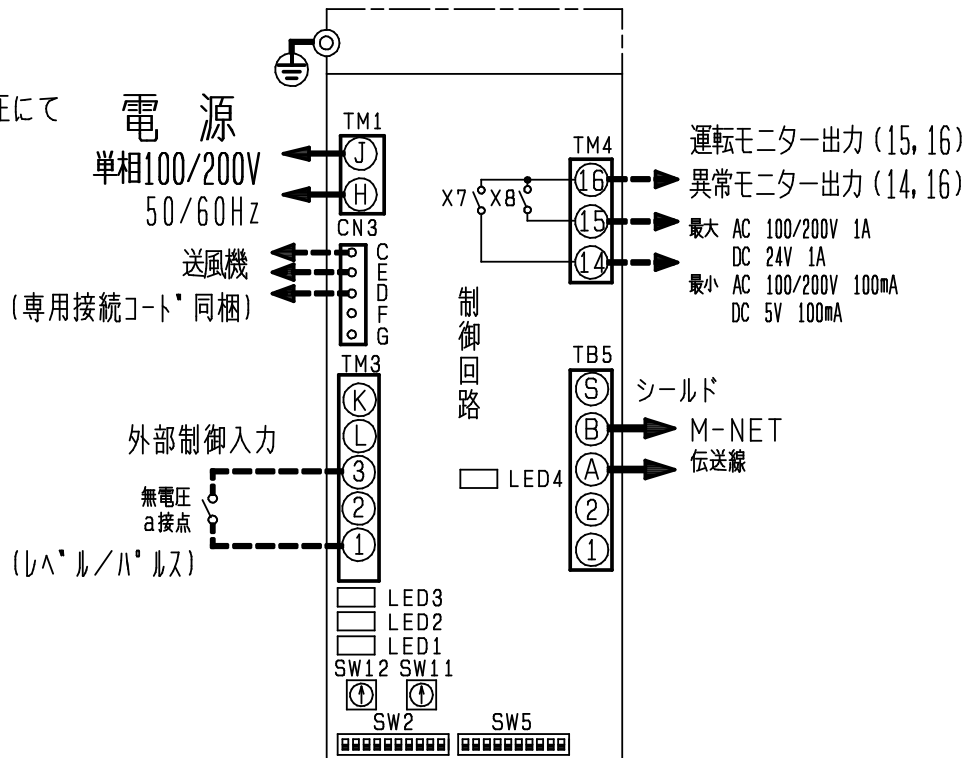
品名	送風機用フリープランアダプタ
形名	FS-5AHDF3

台数	
記号	

### ■ 結線図

※太線及び破線部分は有資格者である電気工事士にて施工してください。

※接続する送風機の電源電圧にてご使用ください



### ※ご注意

- ・TM1, TM3, TM4, TB5, CN3 は現地接続です。
- ・TM1, TM4, TB5 はネジ端子接続であり、TM1: 単線φ1.6mm、TM4: 0.3~1.25mm<sup>2</sup>を使用し、電線の先端を10mm皮ムキ後、接続してください。
- ・TM3 は速結端子(単線φ0.8~1.2mm またはより線 0.5~1.5 mm<sup>2</sup>)で、電線の先端を9mm皮ムキ後、接続してください。
- ・CN3 はコネクタ接続であり、付属品の送風機接続コードをご使用ください。(詳細は据付工事説明書をご参照ください。)
- ・M-NET 伝送線は、1.25~2.00 mm<sup>2</sup>またはφ1.2~1.6mmで(2芯シールド線 CVVS、CPEVS、MVVS)を使用し、TB5(A)(B)に接続してください。
- ・M-NET 伝送線は製品の外部から電源を供給します。M-NET 接続時は、伝送線の給電ユニット、当社マルチエアコン室外ユニット等の外部電源を切って接続してください。(通電状態で接続すると感電や故障の原因となります。)

### ■ 記号説明

記号	名称	記号	名称
SW2	機能切替用スイッチ	TM4	端子台(運転モニター出力, 異常モニター出力)
SW5	機能切替用スイッチ	TB5	端子台(伝送線接続: 無極性2線)
SW11	アドレス設定スイッチ(1の位)	LED1	運転状態表示(ミドリ)
SW12	アドレス設定スイッチ(10の位)	LED2	M-NET状態表示(アカ)
CN3	コネクタ(送風機接続)	LED4	通電表示(アカ)
TM1	端子台(単相100/200V入力)	X7	リレー接点(異常モニター出力用)
TM3	端子台(外部制御入力)	X8	リレー接点(運転モニター出力用)

第3角図法	単位	尺度	作成日付	品名 形名	送風機用フリープランアダプタ	
	mm	非比例尺	2022.3.24		FS-5AHDF3	
三菱電機株式会社				整理番号	N21KBGD0863(2/3)	仕様書

品名	送風機用フリープランアダプタ
形名	FS-5AHDF3

台数	
記号	

■注意事項

- ・キャビネットボックス内に据付けてください。
- ・本フリープランアダプタ FS-5AHDF<sub>3</sub>を、旧フリープランアダプタ(FS-5AHDF<sub>2</sub>)と混在して使用しないでください。
- ・フリープランアダプタは、給電ユニット等からの給電が必要です。
- ・対象機種はカタログ、据付工事説明書をご参照ください。
- ・本製品を長く安心してご使用いただくために、使用する基板は保守点検時に交換ができるよう保守部品に設定しています。適切な保全設計(保守点検費用の予算化など)のためにお役立てください。
- ・故障の原因となるおそれがありますので、商品の改造はしないでください。
- ・配線工事は必ず有資格者である電気工事士が内線規程や電気設備技術基準に従って行ってください。
- ・この商品は日本国内用ですので日本国外では使用できません。また、日本国外ではアフターサービスもできません。

第3角図法	単位	尺度	作成日付	品名 形名	送風機用フリープランアダプタ FS-5AHDF3	
	mm	非比例尺	2022.3.24			
三菱電機株式会社				整理番号	N21KBGD0863(3/3)	仕様書