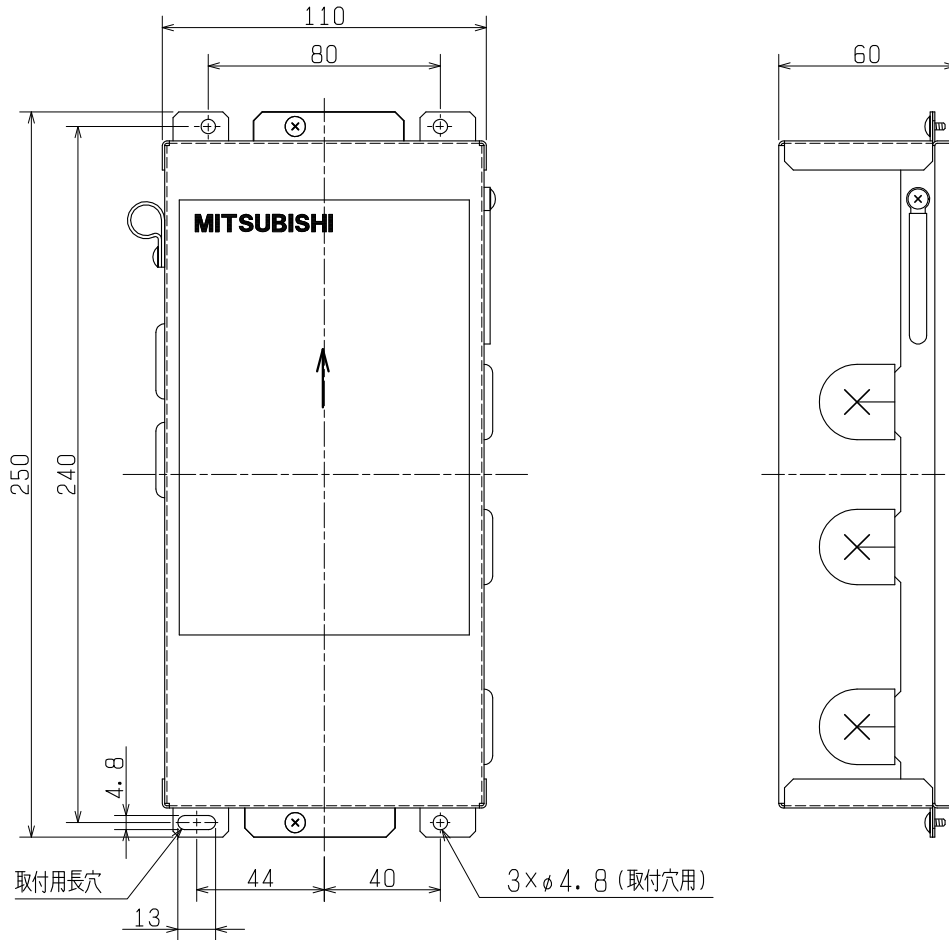


品名	送風機用フリープランアダプタ
形名	FS-5AHDF

台数	
記号	

■外形図



■仕様

電源	単相100V 50/60Hz
消費電力	3W
通信方式	シリアル転送方式(M-NET伝送)
通信線	無極性2線式(線径 1.25mm <sup>2</sup> ~2.00mm <sup>2</sup> )
通信距離	最遠長200m 総延長 最大500m
使用範囲条件	温度0~40℃ 相対湿度80%以下(結露なきこと)
質量	1.1kg
本体外装	溶融亜鉛メッキ鋼板
ファン制御容量	定格5A未満 起動8A以下
絶縁抵抗	10MΩ以上(500V絶縁抵抗計)
耐電圧	AC1000V 1分間

■注意事項

- ・対象機種はカタログ等をご参照ください。
- ・キャビネットボックス内に据付けてください。
- ・故障の原因となるおそれがありますので、商品の改造はしないでください。
- ・配線工事は必ず有資格者である電気工事が内線規程や電気設備技術基準に従って行ってください。
- ・この商品は日本国内用ですので日本国外では使用できません。また、日本国外ではアフターサービスもできません。

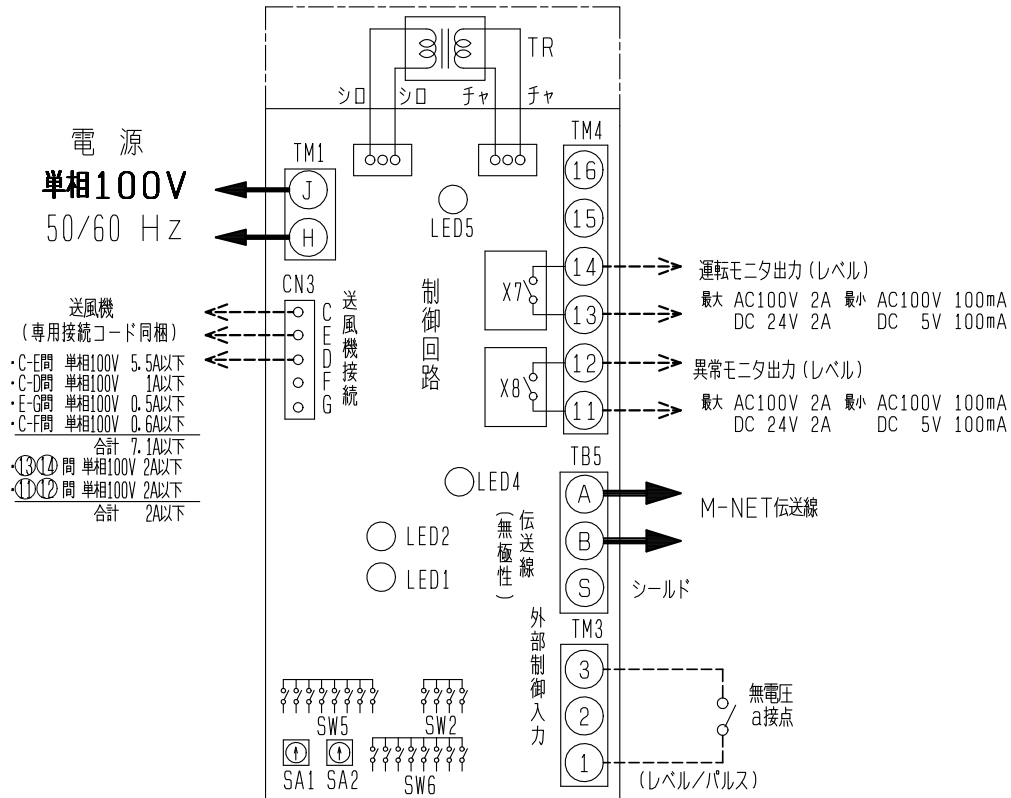
第3角図法	単位	尺度	作成日付	品名 形名	送風機用フリープランアダプタ FS-5AHDF	
	mm	非比例尺	2013.3.5		整理番号	NE213000(1/2)
三菱電機株式会社 中津川製作所						

品名	送風機用フリープランアダプタ
形名	FS-5AHDF

台数	
記号	

### ■ 結線図

※太線及び破線部分はお客様にて施工してください。



### ※ご注意

- ・TM1, TM3, TM4, TB5はネジ接続、CN3はコネクタ接続となります。
- ・伝送線は、シールド線1.25mm<sup>2</sup>~2.00mm<sup>2</sup>で工事をしてください。

### ■ 記号説明

記号	名称	記号	名称
SW2	機能切替用スイッチ	TR	制御回路用トランス
SW5	機能切替用スイッチ	TM1	端子台(単相100V入力)
SW6	機能切替用スイッチ	TM3	端子台(外部制御入力)
SA1	アドレス設定スイッチ(10の位)	TM4	端子台(運転モニタ出力, 異常モニタ出力)
SA2	アドレス設定スイッチ(1の位)	TB5	端子台(伝送機接続: 無極性2線)
CN3	コネクタ(送風機接続)	LED1	点滅表示ランプ(緑)
X7	リレー接点(運転モニタ出力用)	LED2	点滅表示ランプ(赤)
X8	リレー接点(異常モニタ出力用)	LED4	通電表示ランプ(赤)
		LED5	点滅表示ランプ(橙)

第3角図法	単位	尺度	作成日付	品名 形名	送風機用フリープランアダプタ FS-5AHDF	
	mm	非比例尺	2013.3.5		整理番号	NE213000(2/2)
三菱電機株式会社 中津川製作所				整理番号	NE213000(2/2)	仕様書