

品名	三菱換気送風機用速度調節器
形名	FS-5TA ₁

台数	
記号	

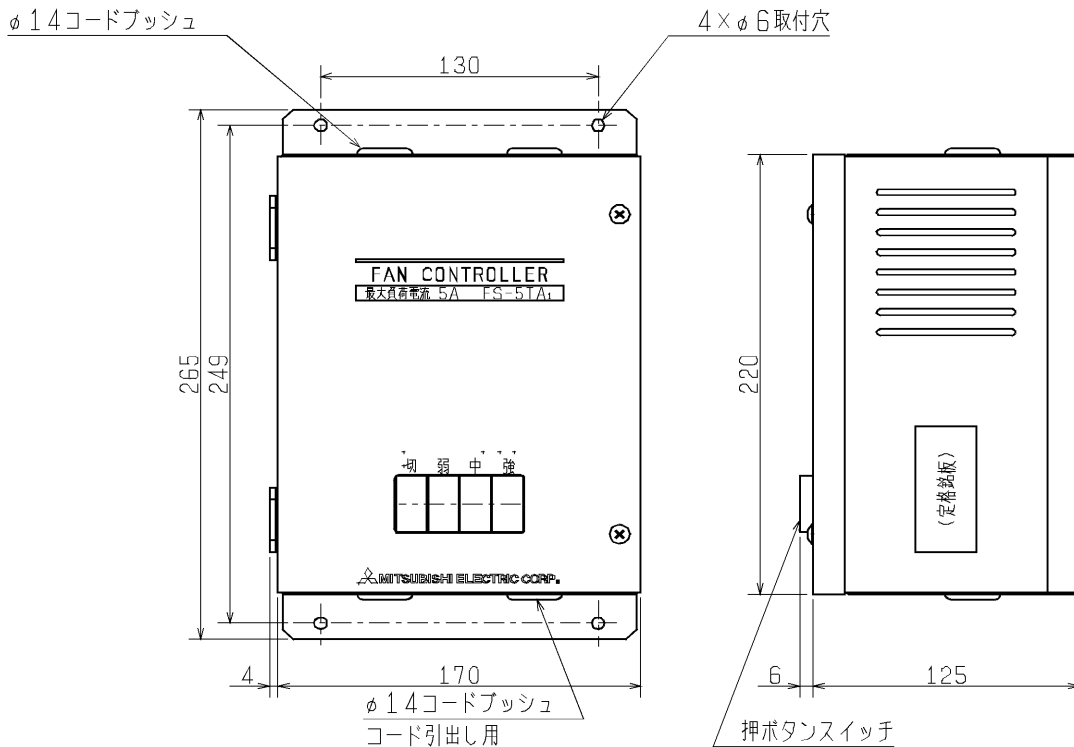
形名	FS-5TA ₁	耐電圧	1000V 1分間
電源	単相100V 50/60Hz	絶縁抵抗	10MΩ以上(500Vメガー)
制御方式	トランスタップ切替制御方式	色調	マンセル 2.5Y7/2 メラミン焼付塗装
接続可能な 負荷容量 (誘導負荷)	定格電流 50A 起動電流 10A 5分間	使用周囲温度	温度0℃～+40℃ 湿度85%以下(常温)
質量	6.0kg	付属品	木ネジ4本
出力電圧	40、55、70、85、100Vのうち3電圧を選択する。		

適用機種 本調節器は上記負荷容量以下の三菱換気送風機(有圧換気扇、シロッコファン、斜流ダクトファンなど)に使用できます。但し、送風機によってこの制御(電圧制御)ができないものもありますので注意してください。

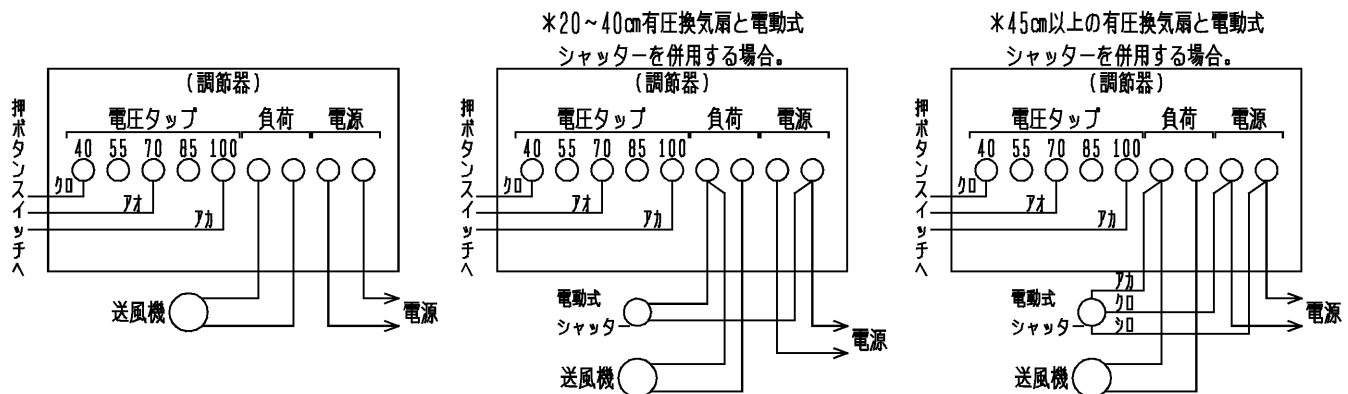
工場出荷時、出力電圧は40、70、100Vにて結線してあります。必要に応じて結線替えしてください。

有圧換気扇に風圧式シャッターを使用すると弱運転で開かない場合があります。電動シャッターの使用をおすすめします。

■外形図



■結線図



第3角図法	単位	尺度	作成日付	品名 形名	換気送風機用速度調節器 FS-5TA ₁	
	mm	非比例尺	2003.3.1		整理番号	SE033C
三菱電機株式会社 中津川製作所						