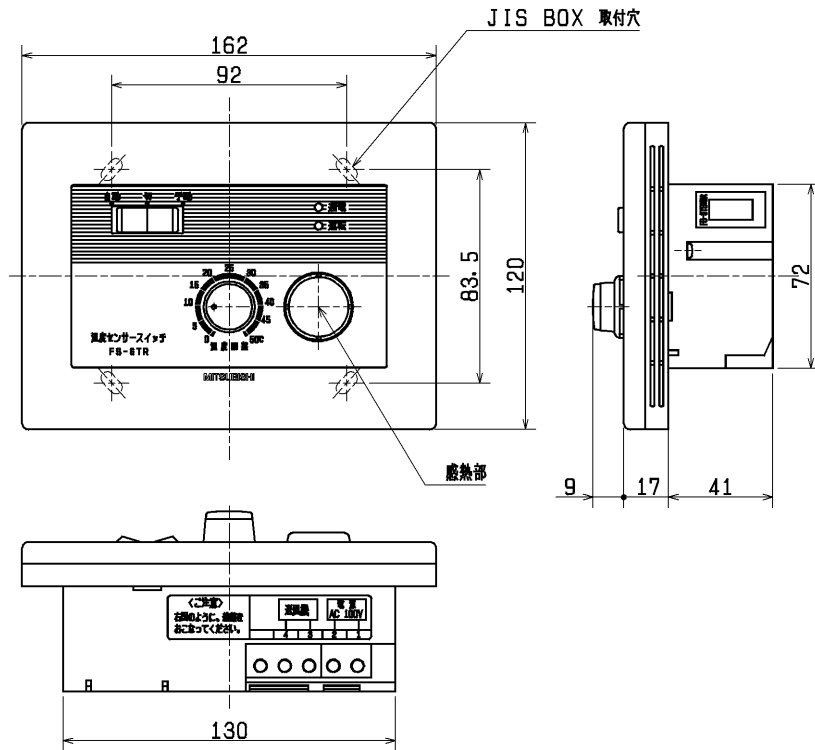


品名	三菱換気送風機用温度スイッチ(埋込形)	台数	
形名	FS-6TR	記号	

形名	FS-6TR	切換スイッチ機能	自動、切、手動
電源	単相100V 50/60Hz	サーミスタ	内蔵(別売延長センサー接続可能)
設定温度範囲	0~50℃	使用周囲条件	温度 -10~50℃ 相対湿度85%以下
出力制御	ON・OFF 制御	質量	0.47 kg
接続可能負荷容量	定格電流 6A	起動電流	15A

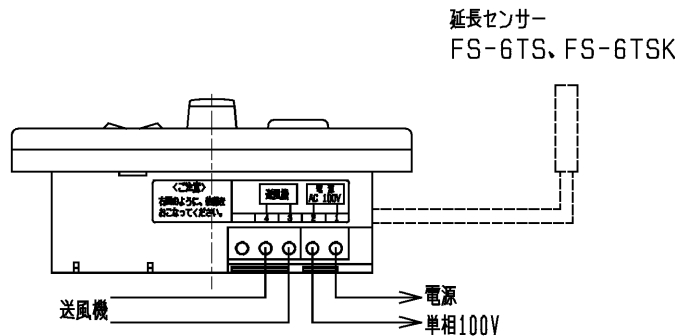
* 適用機種 本スイッチは上記負荷容量以下の三菱換気送風機(有圧換気扇、シロッコファン、斜流ダクトファンなど)を直入れ運転(複数台運転)できます。その容量を越える場合は補助リレー(接点容量は送風機の電流より大きくする)を併用する。
 * サーミスタリードを延長する場合は、別売の延長センサー(FS-6TSK、FS-6TS)を使用してください。

■ 外形図



* 取付には JIS C 8340 に規定されるスイッチボックス3個用(カバー付)をご使用ください。

■ 結線要領図



第3角図法	単位	尺度	作成日付	品名 形名	三菱換気送風機用温度スイッチ(埋込形) FS-6TR	
	mm	非比例尺	2003 10 1			
三菱電機株式会社 中津川製作所				整理番号	SE038C	仕様書