

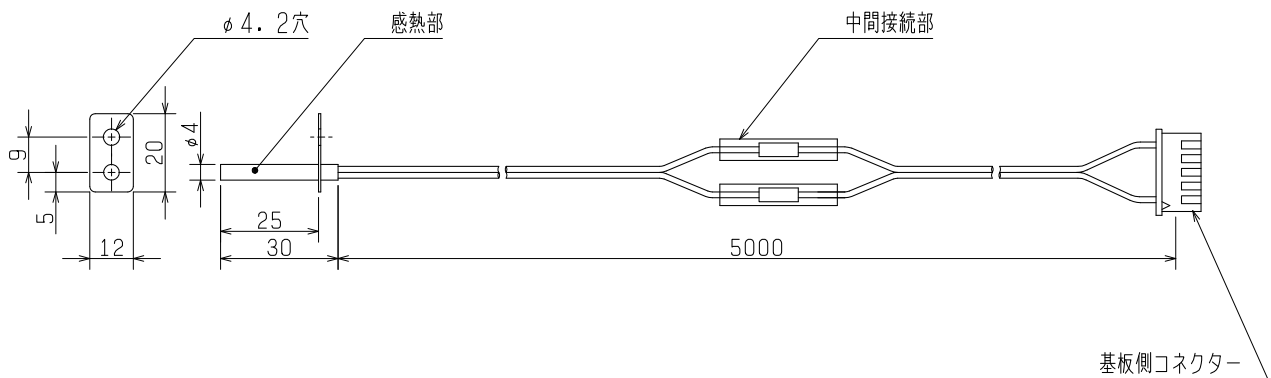
品名	三菱延長センサー	台数	
形名	FS-6TS3	記号	

使用周囲条件	温度 -10℃～+100℃ 相対湿度 90%以下(常温) 屋内	付属品	木ネジ	5本
色調	黒		コードクリップ	5個
質量	0.1 kg		コードチューブ	5個
			ナット	1個
			ワッシャー	1個
			ネジ	1本

### ■ 注意事項

- ① この商品は日本国内用ですので日本国外では使用できません。また日本国外ではアフターサービスもできません。
- ② 適用機種以外には使用しないでください。
- ③ この商品は屋内用です。
- ④ 使用周囲温度・湿度は必ずお守りください。  
また次のような場所には取付けないでください。  
・屋外 ・直射日光が当たる場所や雨水がかかる場所 ・浴室など湿気の多い場所や水のかかる場所  
・酸性、アルカリ性ガスの発生、流入する場所 ・油煙・蒸気・農薬・爆発性ガス・有害ガスの多い場所  
・多量の綿ぼこりや砂じん・粉じんの発生する場所
- ⑤ 取付工事は十分強度のある場所を選んで確実に行ってください。
- ⑥ 故障の原因となるおそれがありますので商品の改造はしないでください。
- ⑦ 延長センサーの電線の長さが不足する場合は、途中で切断し市販の電線(2芯 0.3mm<sup>2</sup>)で延長してください。  
(本体動作に影響が出ますので全長 10mを限度とします。センサーは無極性です。)
- ⑧ 延長センサーの取付場所によっては、センサー部が室内を代表した温度にならなかったり、取付位置の壁温度の影響を受け、動作のズレや、運転/停止の温度変化が生じることがあります。
- ⑨ 延長センサーをエアコンや送風機の近くなどの直接風の当たる場所や気流が急変する場所に取付けないでください。
- ⑩ センサー部を結露させないでください。センサー故障の原因になります。
- ⑪ 塩素ガス等の発生する場所では、誤動作することがあります。
- ⑫ コード部は+100℃以下になるところに設置してください。

### ■ 外形図



- \* 温度スイッチ (FS-6TE<sub>3</sub>、FS-10TE<sub>3</sub>、FS-10TET<sub>3</sub>、FS-5TRA<sub>3</sub>) にのみ接続可能です。
- \* 上記温度スイッチに取り付いているショートリードまたは、サーミスターを取り外し本品を取り付けます。
- \* 付属品の木ネジ、コードクリップ、コードチューブを使って壁などに固定配線できます。

第3角図法	単位	尺度	作成日付	品名 形名	延長センサー FS-6TS3	
	mm	非比例尺	2022.3.24		整理番号	N21KBGD0854A
三菱電機株式会社 中津川製作所				整理番号	N21KBGD0854A	仕様書