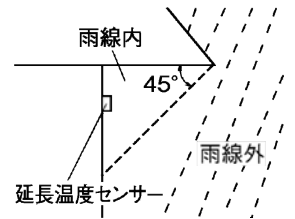


|    |            |    |  |
|----|------------|----|--|
| 品名 | 三菱延長温度センサー | 台数 |  |
| 形名 | FS-6TSK3   | 記号 |  |

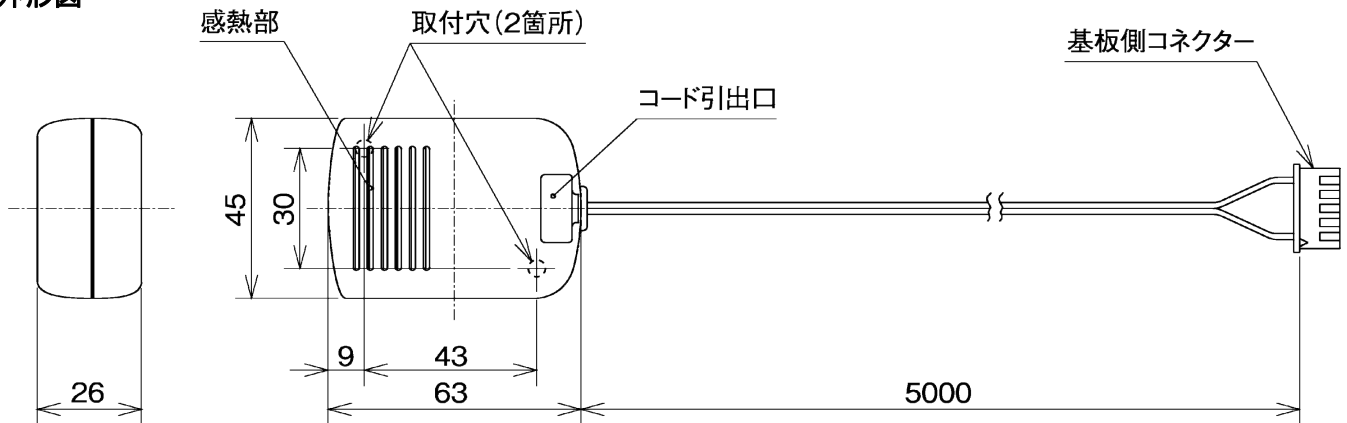
|    |                 |        |  |
|----|-----------------|--------|--|
| 色調 | 本体:白 リード:黒      | 使用周囲条件 | 温度 -10℃~+50℃ 相対湿度 95%以下(常温) 屋内・屋外(雨線内) |
| 質量 | 17g(付属のケーブルは除く) |        |  |

### ■ 注意事項

- この商品は日本国内用ですので日本国外では使用できません。また日本国外ではアフターサービスもできません。
- 適用機種以外には使用しないでください。
- この商品は屋内、屋外(雨線内)用です。屋内または屋外雨線内(軒下屋外)に設置してください。
- 使用周囲温度・湿度は必ずお守りください。  
また次のような場所には据付けしないでください。
  - ・直射日光が当たる場所や雨水がかかる場所
  - ・浴室など湿気が多い場所や水のかかる場所
  - ・酸性、アルカリ性ガスの発生、流入する場所
  - ・油煙、蒸気、農薬、爆発性ガス、有害ガスの多い場所
  - ・多量の綿ぼこりや砂じん、粉じんの発生する場所
- 据付工事は十分強度のある場所を選んで確実に行ってください。
- 故障の原因となるおそれがありますので商品の改造はしないでください。
- 延長温度センサーの据付場所によっては、センサー部が室内を代表した温度にならなかったり、据付位置の壁温度の影響を受け、動作のズレや、運転/停止の温度変化が生じることがあります。
- 延長温度センサーをエアコンや送風機の近くなどの直接風の当たる場所や気流が急変する場所に据付けしないでください。
- センサー部を結露させないでください。センサー故障の原因になります。
- 塩素ガス等の発生する場所では、誤動作することがあります。



### ■ 外形図



### ■ 適用機種

| 商品名          | 形名           |
|--------------|--------------|
| 温度スイッチ(露出形)  | FS-6TE3 ※1   |
|              | FS-10TE3 ※1  |
|              | FS-10TET3 ※1 |
| 温度スイッチ(埋込形)  | FS-5TRA3 ※2  |
| 温湿度マルチコントローラ | FS-15THE3 ※3 |

- ※1 温度スイッチに取付けられているショートリードを外し、本品を取付けます。延長温度センサーの電線の長さが不足する場合は、途中で切断し市販の電線(2芯 0.3mm<sup>2</sup>)で延長してください。(本体動作に影響が出ますので、全長 10m を限度とします。センサーは無極性です。)
- ※2 温度スイッチに取付けられているサーミスタを外し、本品を取付けます。延長温度センサーの電線の長さが不足する場合は、途中で切断し市販の電線(2芯 0.3mm<sup>2</sup>)で延長してください。(本体動作に影響が出ますので、全長 10m を限度とします。センサーは無極性です。)
- ※3 温湿度マルチコントローラに接続する場合は、必ず別売の延長シールドケーブル(FS-10ESC3、FS-20ESC3)をご使用ください。延長シールドケーブルを使用しない場合は、正常に測定できなくなるおそれがあります。

|                 |    |      |           |          |                      |     |
|-----------------|----|------|-----------|----------|----------------------|-----|
| 第3角図法           | 単位 | 尺度   | 作成日付      | 品名<br>形名 | 延長温度センサー<br>FS-6TSK3 |     |
|                 | mm | 非比例尺 | 2022.3.24 |          |                      |     |
| 三菱電機株式会社 中津川製作所 |    |      |           | 整理番号     | N21KBGD0853          | 仕様書 |