

品名	三菱有圧換気扇用フィルターユニット
形名	FU-20,25,30,35,40,50,60PSFS-A

台数	
記号	

材料	SUS304 t1.0	色調	ステンレス地金色(ツヤ消し)
フィルター	フィレドンPS/150 (日本バイリーン(株)製粗じん用フィルターの形名)	適用予備 フィルター形名	PSF-20,25,30,35,40,50,60-A

■付属品

予備フィルタ 1枚
配線用固定金具(20~30cm) 2個
(35cm以上) 3個
スペーサ(20~35cm 呼8用) 4個(有圧換気扇取付用)
(40~60cm 呼12用) 4個(有圧換気扇取付用)

■フィルター平均質量法効率(フィレドンPS/150)

平均質量法効率 63%

- ・質量法とは試験的にフィルターへ供給した粉じんの総量とフィルターに捕集されず通過した粉じんの残量から捕集率を求める試験方法 (JIS B9908準拠)
- ・風速2.5m/sの場合

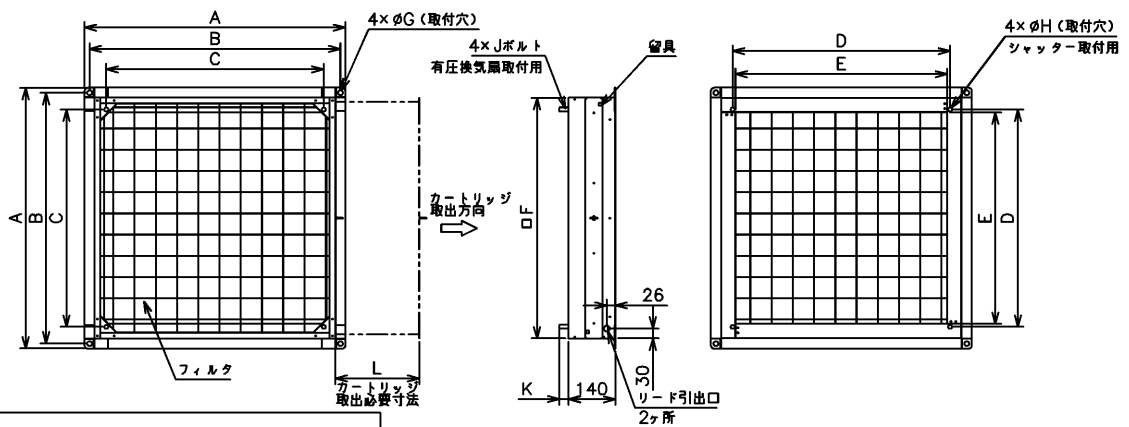
■注記事項

- ※河川、海岸地区や水海上の船舶施設、塩素等の腐食性ガスが発生する場所、常時湿潤している場所などでは発錆腐食の恐れがあります
- ※フィルターのメンテナンスができる高さ、場所で屋内側の垂直な壁面に正立して取付けてください
- ※当該品取付けの際、カートリッジ取出方向から寸法以内に干渉物無き位置へ取付けてください(180°回転させると左取出しも可能)
- ※カートリッジ落下の恐れがありますので、カートリッジを下引出しとして設置しないでください
- ※換気扇電源側には、モータ焼損防止のため過負荷防止装置を取付けてください
- ※フィルタは塵埃等で目づまりを起こさないように定期的に点検・清掃し、汚れ・異常があれば新品(有償)と交換してください
- ※カートリッジの取付、取外しの際はカートリッジの落下、脱落のないよう注意して行ってください
- ※本体周囲温度60℃以下でご使用ください。排気熱等がフィルターへ影響を与えますので、厨房等高温排気には使用しないでください
- ※フィルターユニットに防雨性能はありません
- ※当該品をご使用の場合でも、虫・異物の屋内への侵入は完全に防止することはできません
- ※取付け施工は、作業前に取扱説明書をご一読ください

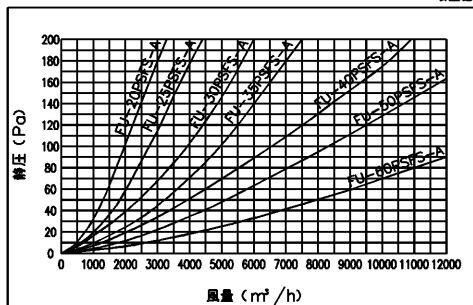
■変化寸法表

形名	A	B	C	D	E	F	G	H	J	K	L	質量(kg)
FU-20PSFS-A	390	360	280	280	243	330	12	10	M8	23	430	4.2
FU-25PSFS-A	440	410	330	330	293	380	12	10	M8	23	480	5.0
FU-30PSFS-A	490	460	380	380	343	430	12	10	M8	23	530	5.7
FU-35PSFS-A	544	514	434	434	397	484	15	12	M8	23	584	6.3
FU-40PSFS-A	590	560	460	460	443	530	15	12	M12	28	630	7.0
FU-50PSFS-A	690	660	560	560	543	630	15	12	M12	28	730	8.6
FU-60PSFS-A	780	750	650	650	633	720	15	12	M12	28	820	9.6

■外形寸法図



■圧力損失曲線



適用機種
防爆形以外の有圧換気扇

第3角図法	単位	尺度	作成日付	品名	三菱有圧換気扇用フィルターユニット	
	mm	非比例尺	05.5.1			
三菱電機システムサービス株式会社				整理番号	652W1	仕様書