

| | |
|----|-------------------|
| 品名 | 三菱有圧換気扇用フィルターユニット |
| 形名 | FU-25PSFS-C |

| | |
|----|--|
| 台数 | |
| 記号 | |

| | | | |
|-------|--|-----------------|----------------|
| 材料 | ステンレス(SUS304) | 色調 | ステンレス地金色(ツヤ消し) |
| フィルター | フレドンプS/150N (日本バイリーン(株)製粗じん用フィルターの形名) | 適用予備 フィルター形名 | PSF-25-C |
| 質量 | 5.0kg | | |

■付属品

| | |
|-----------|-----------------|
| 予備フィルター | …… 1枚 |
| 配線用固定金具 | …… 2個 |
| スペーサ(呼8用) | …… 4個(有圧換気扇取付用) |

■フィルター平均質量法効率(フレドンプS/150N)

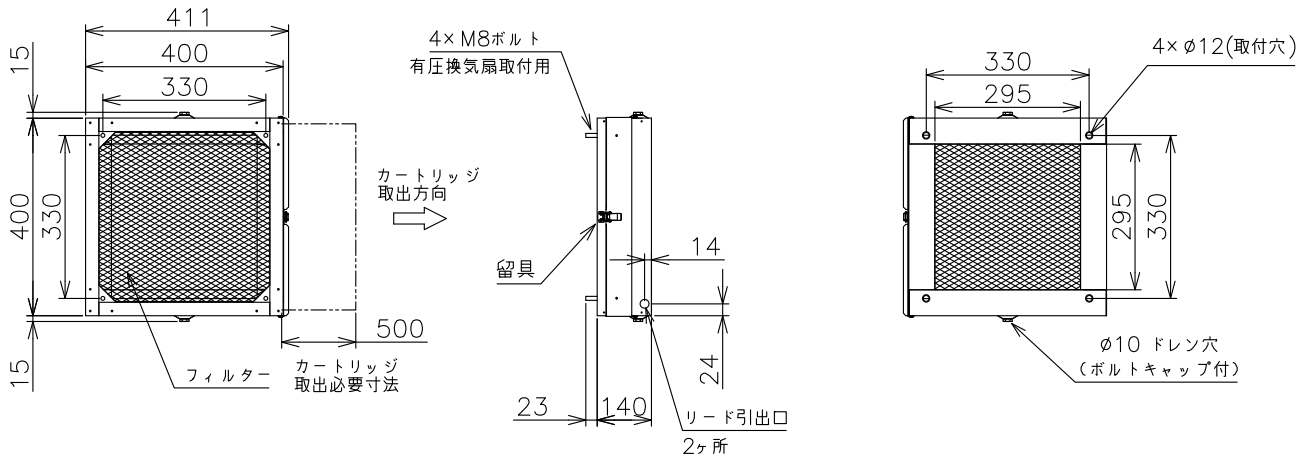
平均質量法効率 63%

- ・質量法とは試験的にフィルターへ供給した粉じんの総量とフィルターに捕集されず通過した粉じんの残量から捕集率を求める試験方法(JIS B9908準拠)
- ・風速2.5m/sの場合

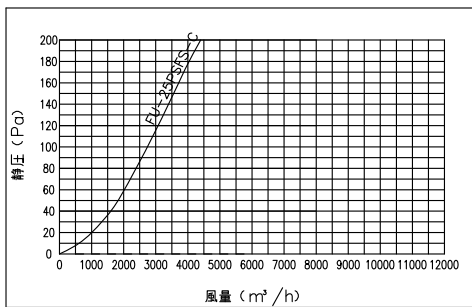
■注記事項

- ※河川、海岸地区や水海上の船舶施設、塩素等の腐食性ガスが発生する場所、常時湿潤している場所などでは発錆腐食の恐れがあります
- ※フィルターのメンテナンスができる高さ、場所で屋内側の垂直な壁面に正立して取付けてください
- ※当該品取付けの際、カートリッジ取出方向からカートリッジ取出必要寸法以内に干渉物無き位置へ取付けてください(180°回転させると左取出しも可能)
- ※カートリッジ落下の恐れがありますので、カートリッジを下引出しとして設置しないでください
- ※換気扇電源側には、モータ焼損防止のため過負荷防止装置を取付けてください
- ※フィルターは塵埃等で目づまりを起こさないように定期的に点検・清掃し、汚れ・異常があれば新品(有償)と交換してください
- ※カートリッジの取付、取外しの際はカートリッジの落下、脱落のないよう注意して行ってください
- ※本体周囲温度80℃以下でご使用ください。排気熱等がフィルターへ影響を与えますので、厨房等高温排気には使用しないでください
- ※フィルターユニットに防雨性能はありません
- ※当該品をご使用の場合でも、虫・異物の屋内への侵入は完全に防止することはできません
- ※取付け施工は、作業前に取扱説明書をご一読ください

■外形寸法図



■圧力損失曲線



| |
|-------------|
| 適用機種 |
| 防爆形以外の有圧換気扇 |

| | | | | | | |
|------------------|----|------|----------|------|-------------------|-----|
| 第3角図法 | 単位 | 尺度 | 作成日付 | 品名 | 三菱有圧換気扇用フィルターユニット | |
| | mm | 非比例尺 | 14.11.27 | | | |
| 三菱電機システムサービス株式会社 | | | | 整理番号 | 865W | 仕様書 |