

品名	三菱有圧換気扇用フィルターユニット
形名	FU-40PSFS-B

台数	
記号	

材料	ステンレス (SUS304)	色調	ステンレス地金色 (ツヤ消し)
フィルター	フィレドンPS/150N (日本バイリーン (株) 製粗じん用フィルターの形名)	適用予備 フィルター形名	PSF-40-A
質量	7.0kg		

■付属品

予備フィルター	…… 1枚
配線用固定金具	…… 3個
スペーサ (呼12用)	…… 4個 (有圧換気扇取付用)

■フィルター平均質量法効率 (フィレドンPS/150N)

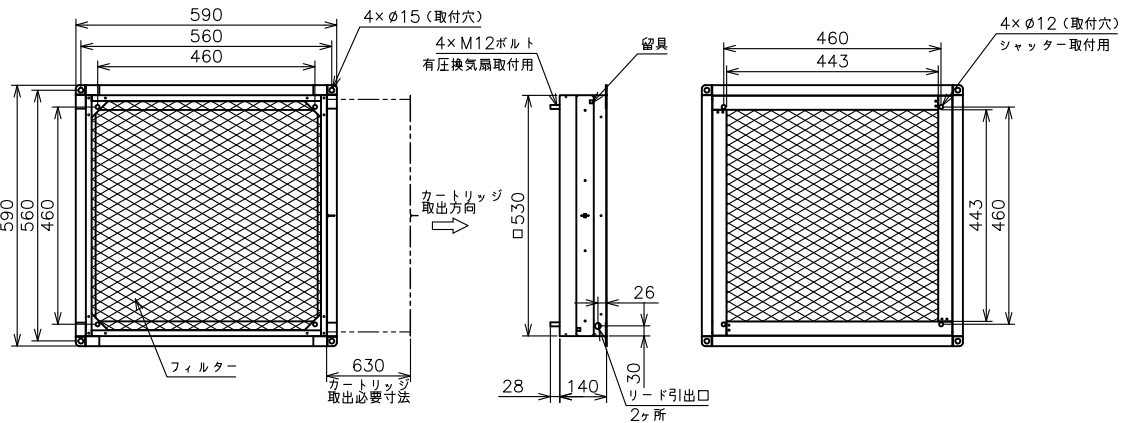
平均質量法効率 63%

- ・質量法とは試験的にフィルターへ供給した粉じんの総量とフィルターに捕集されず通過した粉じんの残量から捕集率を求める試験方法 (JIS B9908準拠)
- ・風速2.5m/sの場合

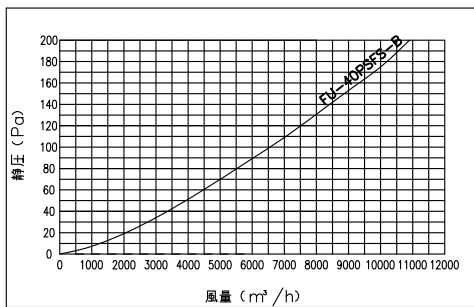
■注記事項

- ※ 河川、海岸地区や水海上の船舶施設、塩素等の腐食性ガスが発生する場所、常時湿潤している場所などでは発錆腐食の恐れがあります
- ※ フィルターのメンテナンスができる高さ、場所で屋内側の垂直な壁面に正立して取付けてください
- ※ 当該品取付けの際、カートリッジ取出方向からカートリッジ取出必要寸法以内に干渉物無き位置へ取付けてください (180°回転させると左取出しも可能)
- ※ カートリッジ落下の恐れがありますので、カートリッジを下引出しとして設置しないでください
- ※ 換気扇電源側には、モータ焼損防止のため過負荷防止装置を取付けてください
- ※ フィルターは塵埃等で目づまりを起こさないように定期的に点検・清掃し、汚れ・異常があれば新品 (有償) と交換してください
- ※ カートリッジの取付、取外しの際はカートリッジの落下、脱落のないよう注意して行ってください
- ※ 本体周囲温度80℃以下でご使用ください。排気熱等がフィルターへ影響を与えますので、厨房等高温排気には使用しないでください
- ※ フィルターユニットに防雨性能はありません
- ※ 当該品をご使用の場合でも、虫・異物の屋内への侵入は完全に防止することはできません
- ※ 取付け施工は、作業前に取扱説明書をご一読ください

■外形寸法図



■圧力損失曲線



適用機種
防爆形以外の有圧換気扇

第3角図法	単位	尺度	作成日付	品名	三菱有圧換気扇用フィルターユニット	
	mm	非比例尺	12.10.1			
三菱電機システムサービス株式会社				整理番号	671W2	仕様書