

品名	三菱有圧換気扇用フィルターユニット	台数	
形名	FU-70KPSF	記号	

材料	鋼板 (SGC)	色調	マンセル 7.65Y7.6/0.7 ウレタン塗装
フィルター	フィレドンPS/150N (日本バイリーン(株)製粗じん用フィルターの形名)	適用予備 フィルター形名	PSF-70
プレフィルター	ステンレス網 (10メッシュ)	質量	23.9kg

■付属品

予備フィルター	…… 2枚
配線用固定金具	…… 6個
スペーサ (呼12用)	…… 12個 (有圧換気扇取付用)

■フィルター平均質量法効率 (フィレドンPS/150N)

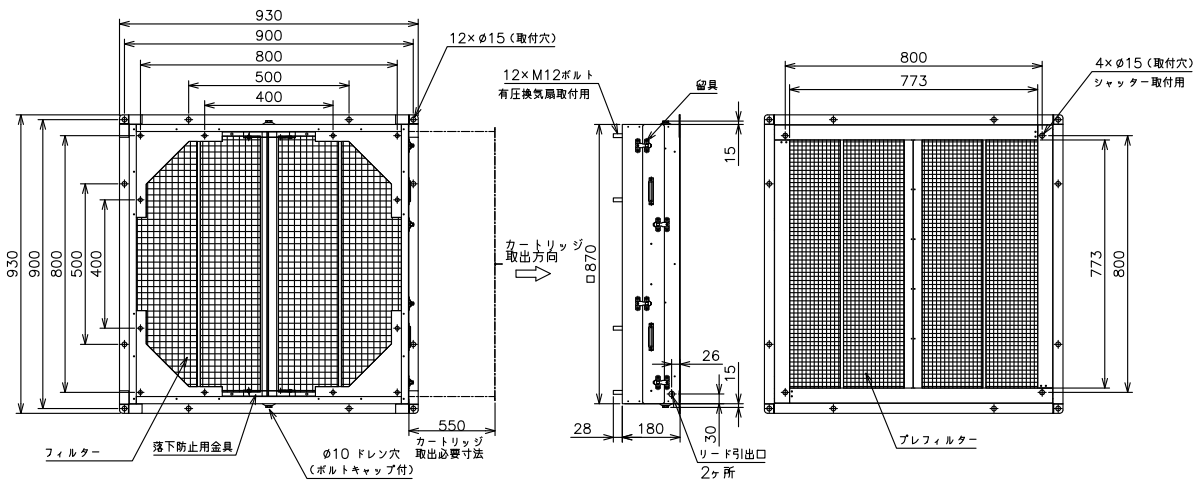
平均質量法効率	63%
---------	-----

- ・質量法とは試験的にフィルターへ供給した粉じんの総量とフィルターに捕集されず通過した粉じんの残量から捕集率を求める試験方法 (JIS B9908準拠)
- ・風速2.5m/sの場合

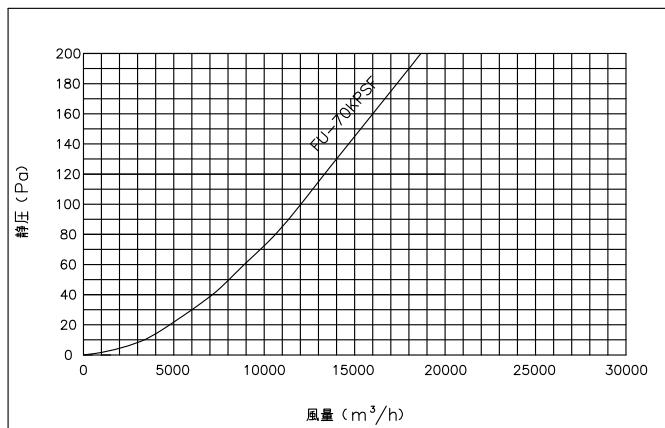
■注記事項

- ※ 河川、海岸地区や水海上の船舶施設、塩素等の腐食性ガスが発生する場所、常時湿潤している場所などでは発錆腐食の恐れがあります
- ※ 当該品取付けの際、カートリッジ取出方向からカートリッジ取出必要寸法以内に干渉物無き位置へ取付けてください (180°回転させると左取出しも可能)
- ※ 換気扇電源側には、モータ焼損防止のため過負荷防止装置を取付けてください
- ※ カートリッジは上下方向に取り付けけないでください。
- ※ フィルターユニットに防雨性能はありません
- ※ 本体周囲温度80℃以下でご使用ください。排気熱等がフィルターへ影響を与えますので、厨房等高温排気には使用しないでください
- ※ 当該品をご使用の場合でも、虫・異物の屋内への侵入は完全に防止することはできません
- ※ フィルターのメンテナンスができる高さ、場所で屋内側の垂直な壁面に正立して取付けてください
- ※ フィルターは塵埃等で目づまりを起こさないように定期的に点検・清掃し、汚れ・異常があれば新品 (有償) と交換してください
- ※ カートリッジの取付け、取外しの際はカートリッジの落下、脱落のないよう注意して行ってください
- ※ 2分割カートリッジのためメンテナンス時の連結部取付け、取外しは必ず行ってください
- ※ カートリッジを連結せずに差し込んだ場合、後方部を引き出すことができませんのでご注意ください
- ※ 留具の締め忘れにより、異音が発生するおそれがあるため留具はしっかり取付けてください
- ※ カートリッジ落下防止のため、落下防止用金具を必ず取付けてご使用ください
- ※ 取付け施工は、作業前に取扱説明書をご一読ください

■外形寸法図



■圧力損失曲線



第3角図法	単位	尺度	作成日付	品名	三菱有圧換気扇用フィルターユニット	
	mm	非比例尺	18.11.21			
三菱電機システムサービス株式会社				整理番号	1637W	仕様書