

品名	三菱有圧換気扇用バックガード(鉄線製)	台数	
形名	G-20EC3・G-25EC3・G-30EC3・G-35EC3	記号	

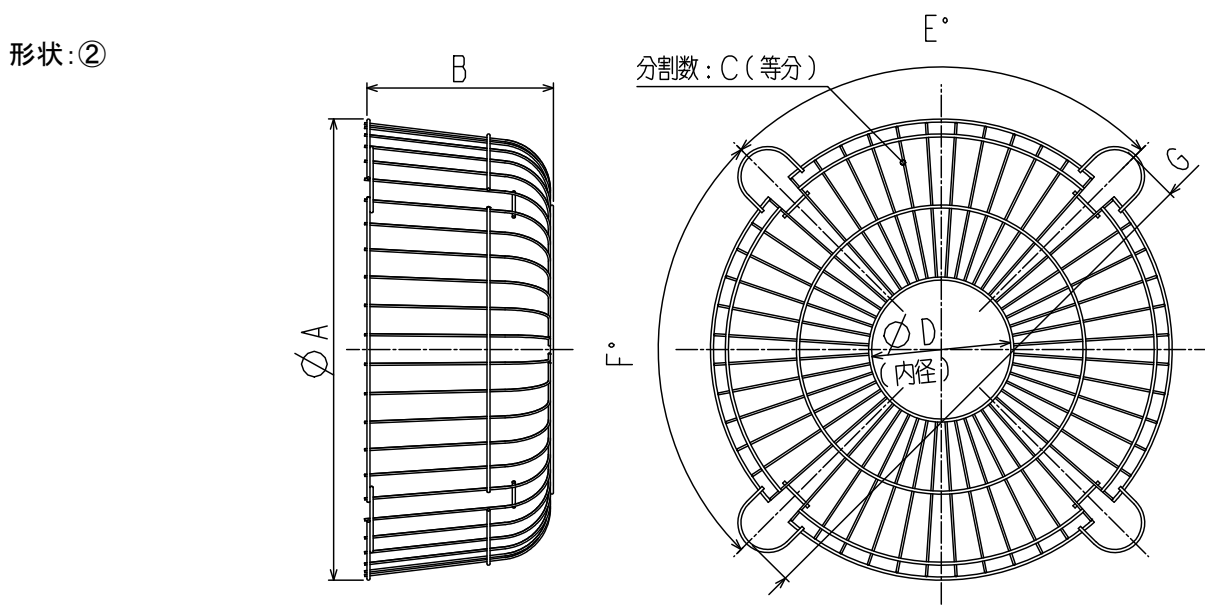
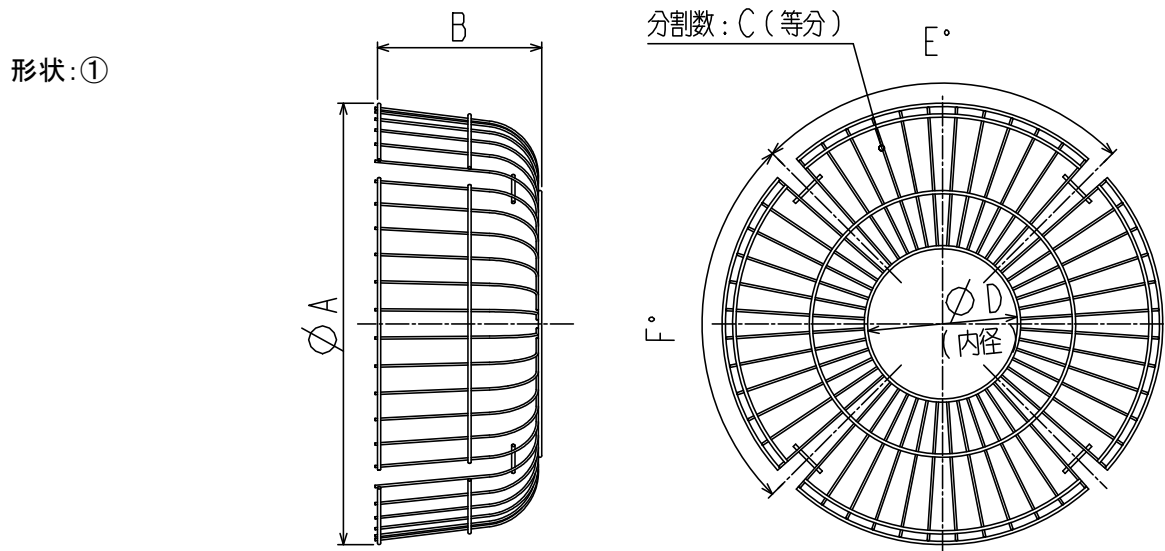
材料	鉄線 (SWM-B)	色調・塗装仕様	マンセル 7.65Y7.6/0.7 ポリエステル粉体塗装
付属品	固定用バネ、プラスチックバンド		

■注意事項

※この商品は日本国内用ですので日本国外では使用できません。また日本国外ではアフターサービスもできません。

■外形図

形名	変化寸法表							質量	形状
	A	B	C	D	E	F	G		
G-20EC3	285	158	30	94	84	96	-	0.3kg	形状:①
G-25EC3	342	160	40	94	90	90	-	0.4kg	形状:①
G-30EC3	397	150	48	135	90	90	-	0.5kg	形状:①
G-35EC3	448	187	48	135	90	90	566	0.6kg	形状:②



第3角図法	単位	尺度	作成日付	品名 形名	有圧換気扇用バックガード(鉄線製) G-20EC3・G-25EC3・G-30EC3・ G-35EC3	
	mm	非比例尺	2022.3.24		整理番号	N21KBGD0678
三菱電機株式会社 中津川製作所				整理番号	N21KBGD0678	仕様書