

品名	三菱有圧換気扇用バックガード(ステンレス製)	台数	
形名	G-20XA, G-25XA, G-30XA	記号	

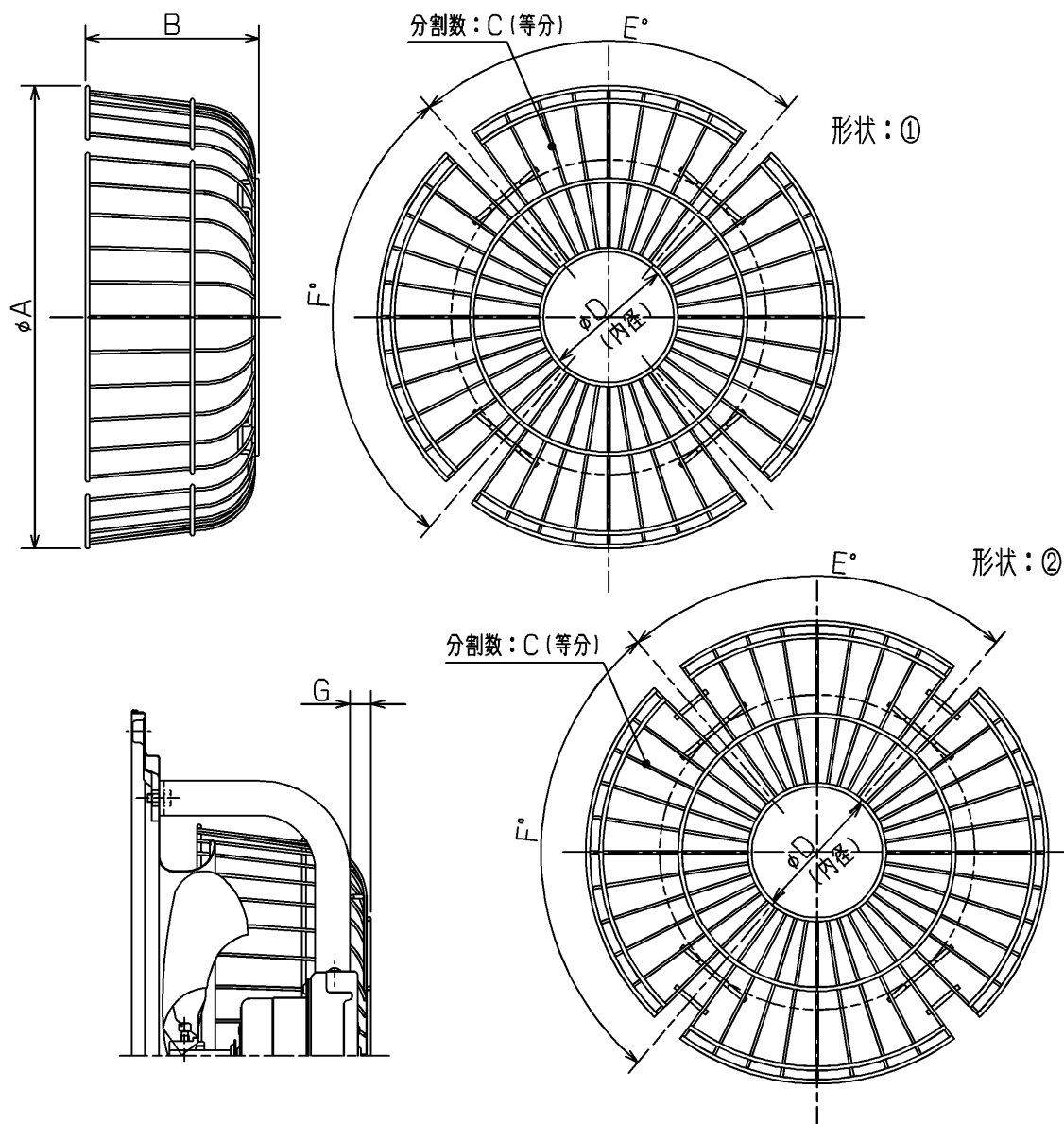
材料	ステンレス鋼線 (SUS 304)	色調	ステンレス地金色
付属品	取付金具一式		

■注意事項

※この商品は日本国内用ですので日本国外では使用できません。また日本国外ではアフターサービスもできません。

■外形図

形名	変化寸法表							質量	形状
	A	B	C	D	E	F	G		
G-20XA	281	139	30	94	84	96	22.5	0.29kg	形状:①
G-25XA	333	158	40	94	81	99	42	0.42kg	形状:②
G-30XA	397	171	48	135	82.5	97.5	42	0.52kg	形状:②



G寸法は、有圧換気扇の足からガードが突出する寸法です。  
 ストッパー部の形状は機種により異なります。

第3角図法	単位	尺度	作成日付	品名 形名	有圧換気扇用バックガード(ステンレス製)	
	mm	非比例尺	2006.3.31		G-20XA, G-25XA, G-30XA	
三菱電機株式会社 中津川製作所				整理番号	SB083E	仕様書