

品名	三菱有圧換気扇用バックガード(鉄線製)	台数	
形名	G-20EB, G-25EB, G-30EB	記号	

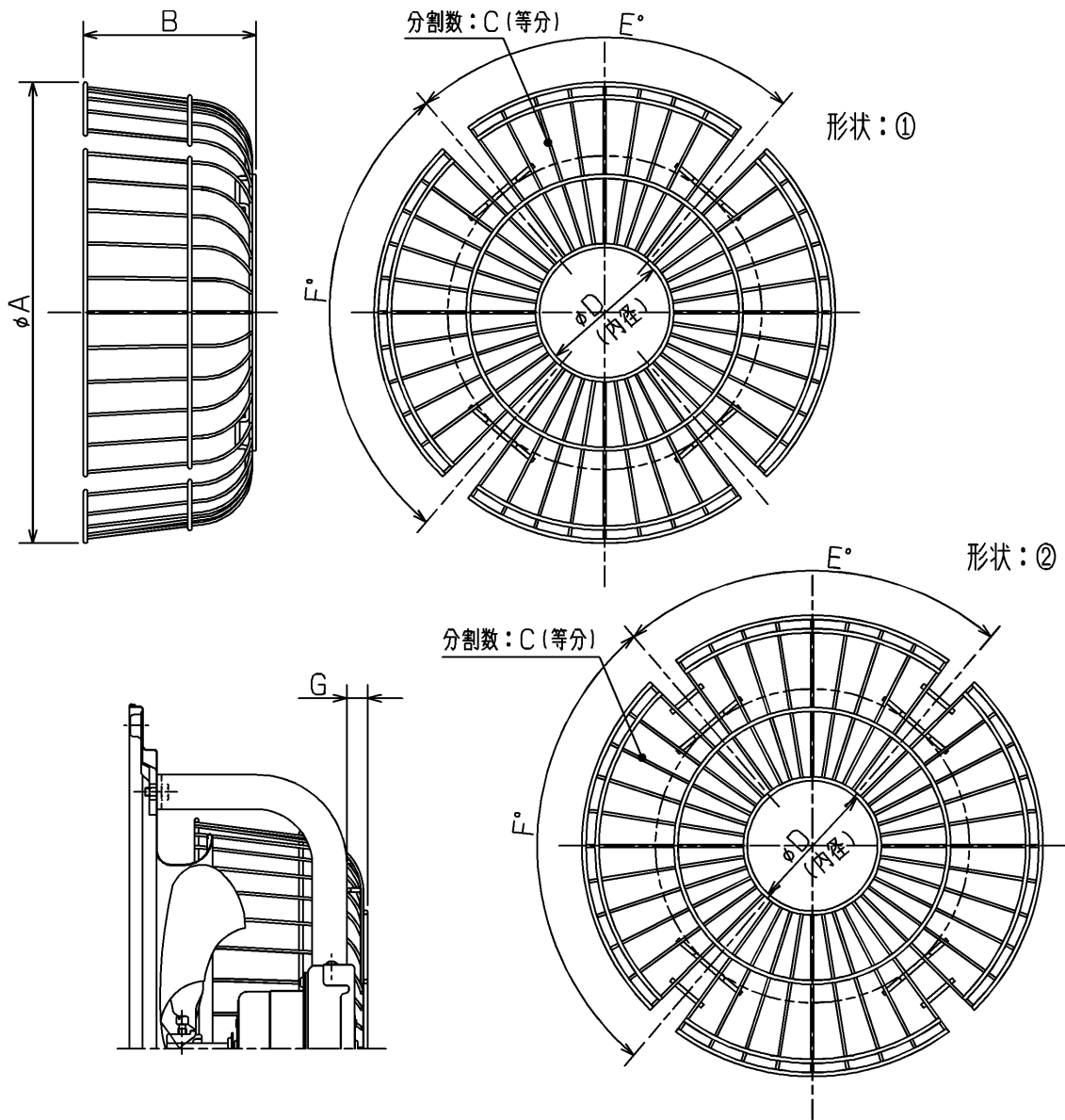
材料	鉄線 (SWM-B)	色調・塗装仕様	マンセル 7.65Y7.6/0.7 ポリエステル粉体塗装
付属品	取付金具一式		

■注意事項

※この商品は日本国内用ですので日本国外では使用できません。また日本国外ではアフターサービスもできません。

■外形図

形名	変化寸法表							質量	形状
	A	B	C	D	E	F	G		
G-20EB	281	139	30	94	84	96	15	0.28kg	形状:①
G-25EB	333	125	40	94	81	99	15	0.39kg	形状:②
G-30EB	397	145	48	135	82.5	97.5	22.5	0.55kg	形状:②



G寸法は、有圧換気扇の足からガードが突出する寸法です。
ストッパー部の形状は機種により異なります。

第3角図法	単位	尺度	作成日付	品名 形名	有圧換気扇用バックガード(鉄線製) G-20EB, G-25EB, G-30EB	
	mm	非比例尺	2006.3.31		整理番号	SB081E
三菱電機株式会社 中津川製作所						