

品名	三菱機器冷却用有圧換気扇専用バックガード	台数	
形名	G-20UB,G-25UB,G-30UB	記号	

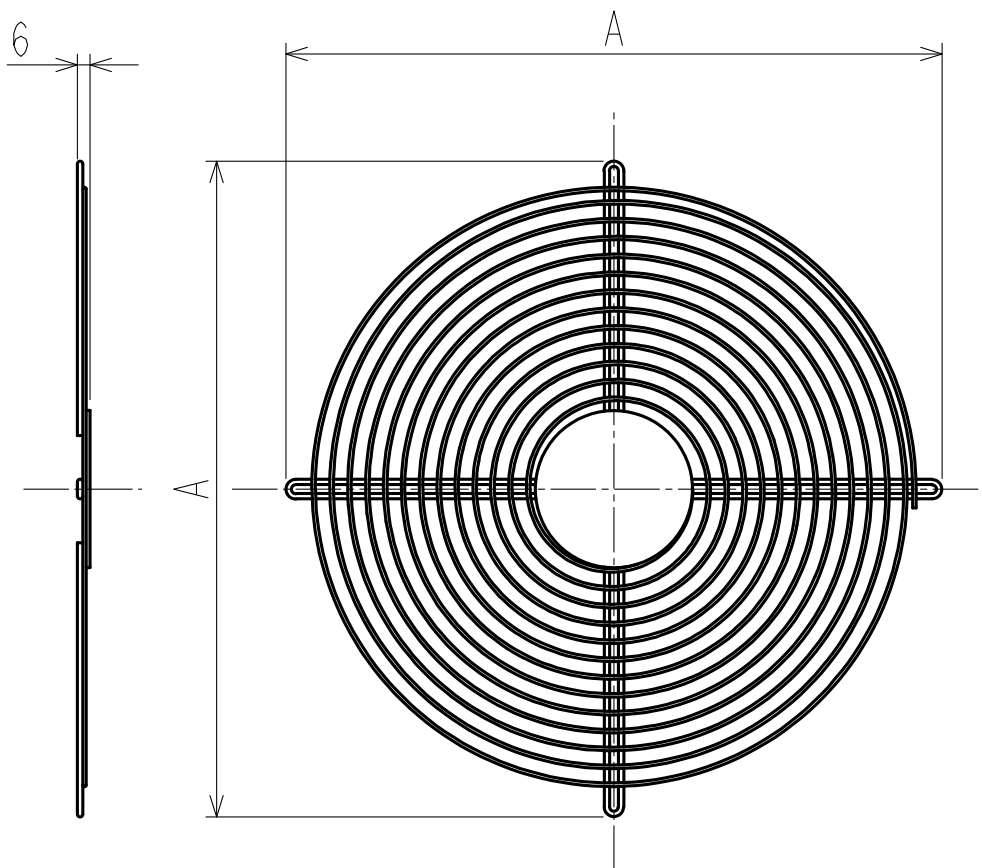
材料	鉄線 (SWM-B)	色調・塗装仕様	マンセル 7.65Y7.6/0.7 ポリエステル粉体塗装
付属品	ガード取付ネジ ワッシャー 取付金具		

■注意事項

- ※この商品は日本国内用ですので日本国外では使用できません。また日本国外ではアフターサービスもできません。
- ※有圧換気扇の機器冷却用専用バックガードです。他のタイプには取付けできません。
- ※ガードを取付けると有圧換気扇の風量は5%程度低下します。
- ※外部から衝撃を加えないでください。

■外形図

形名	変化寸法表		質量(kg)
	A		
G-20UB	287	0.25	
G-25UB	332	0.30	
G-30UB	367	0.35	



第3角図法	単位	尺度	作成日付	品名 形名	機器冷却用有圧換気扇専用バックガード	
	mm	非比例尺	2014.3.10		G-20UB,G-25UB, G-30UB	
三菱電機株式会社 中津川製作所				整理番号	NJ314000	仕様書