

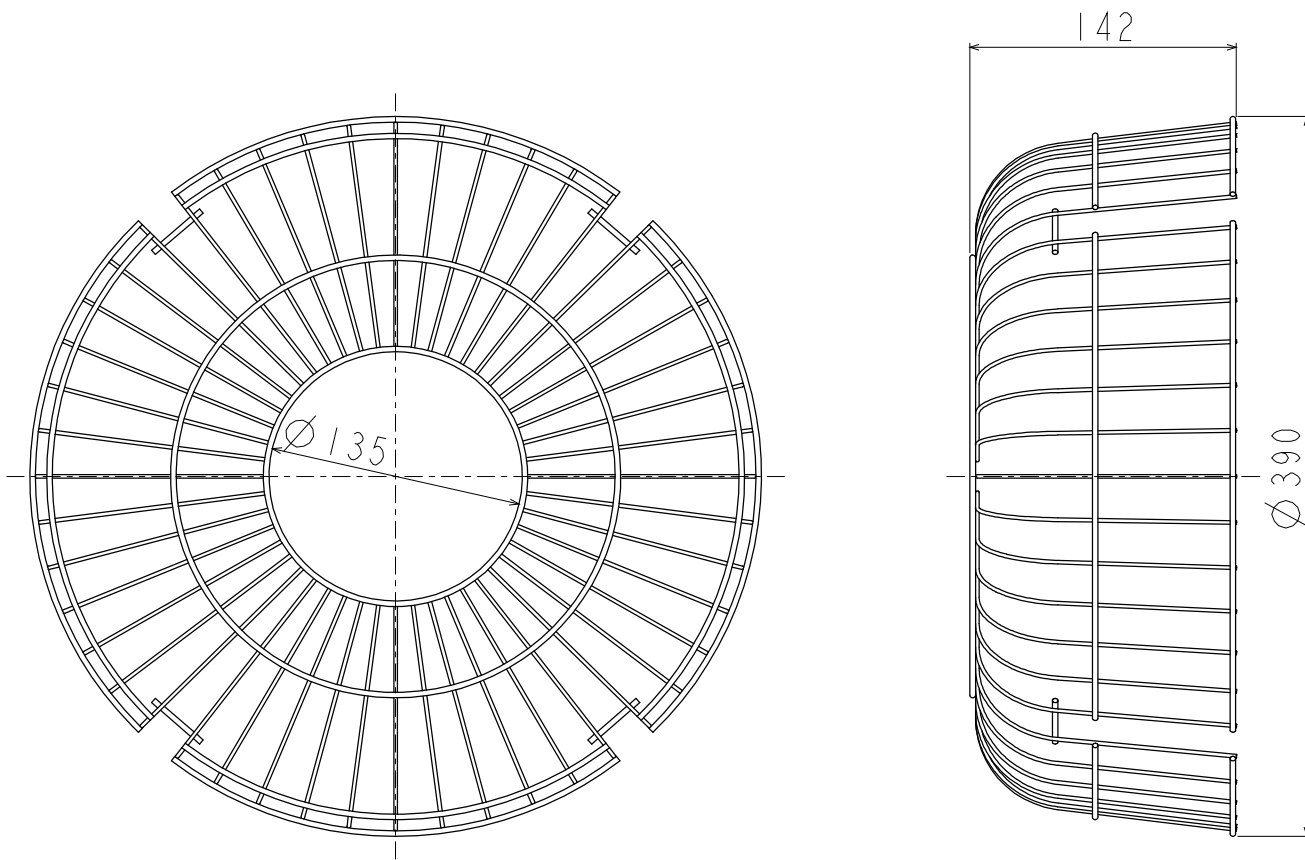
品名	三菱有圧換気扇用バックガード(ステンレス製高耐食タイプ)	台数	
形名	G-30XD3-F	記号	

材料	ステンレス鋼線 (SUS 304)	色調	ステンレス地色 表面 シリコンアクリル樹脂クリヤー塗装
付属品	取付金具一式		
質量	0.52kg		

■注意事項

1. この商品は日本国内用ですので日本国外では使用できません。また日本国外ではアフターサービスもできません。
2. この商品は回転する羽根の保護に使用するものです(異物侵入防止)。この目的以外では使用しないでください。
3. 有圧換気扇はバックガードを装着しても低所(床面より1.8m未満)には危険ですので据付けしないでください。

■外形図



第3角図法	単位	尺度	作成日付	品名 形名	三菱有圧換気扇用バックガード (ステンレス製高耐食タイプ) G-30XD3-F
	mm	非比例尺	2022.3.24		
三菱電機株式会社 中津川製作所				整理番号	N21KBGD0700 仕様書