

品名	三菱有圧換気扇用バックガード(鉄線製)	台数	
形名	G-35EB,G-40EB,G-40EBB,G-50EB,G-60EB	記号	

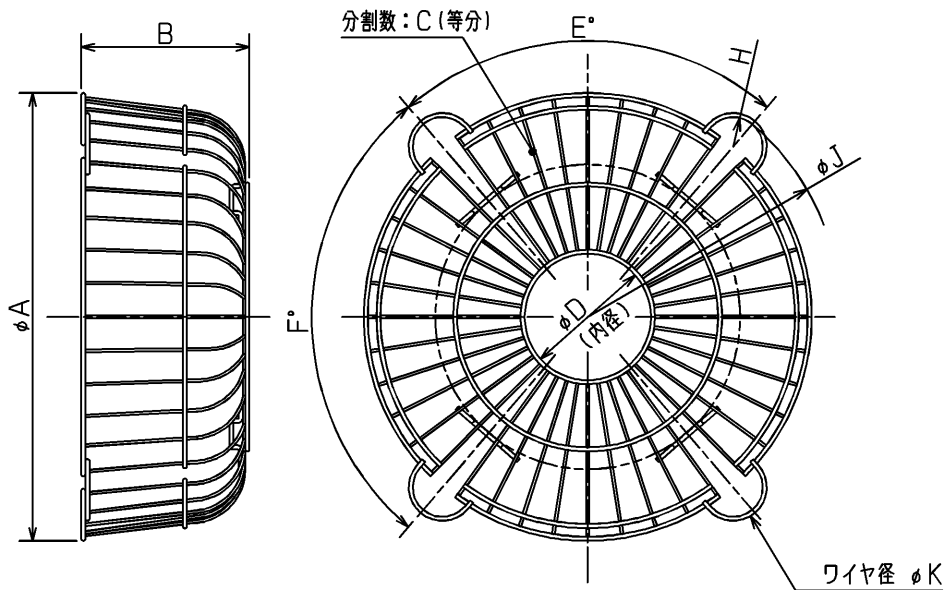
材料	鉄線 (SWM-B)	色調・塗装仕様	マンセル 7.65Y7.6/0.7 ポリエステル粉体塗装
付属品	取付金具一式		

■注意事項

※この商品は日本国内用ですので日本国外では使用できません。また日本国外ではアフターサービスもできません。

■外形図

形名	変化寸法表										質量
	A	B	C	D	E	F	G	H	J	K	
G-35EB	438	141	48	135	82.5	97.5	22.5	R26	528	3	0.56kg
G-40EB	521	180	48	154	90	90	15	R30	573	3	0.65kg
G-40EBB	521	180	48	135	82.5	97.5	26	R30	573	3	0.65kg
G-50EB	636	218	60	194	90	90	17.3	R30	715	3	1.2kg
G-60EB	736	213	72	194	90	90	15.3	R30	850	3	1.2kg



G寸法は、有圧換気扇の足からガードが突出する寸法です。
ストッパー部の形状は機種により異なります。

第3角図法	単位	尺度	作成日付	品名 形名	有圧換気扇用バックガード(鉄線製) G-35EB,G-40EB,G-40EBB,G-50EB,G-60EB	
	mm	非比例尺	2006.3.31			
三菱電機株式会社 中津川製作所				整理番号	SB082F	仕様書