

品名	三菱有圧換気扇用バックガード(ステンレス製)	台数	
形名	G-35XA, G-40XA, G-40XBA, G-50XA, G-60XA	記号	

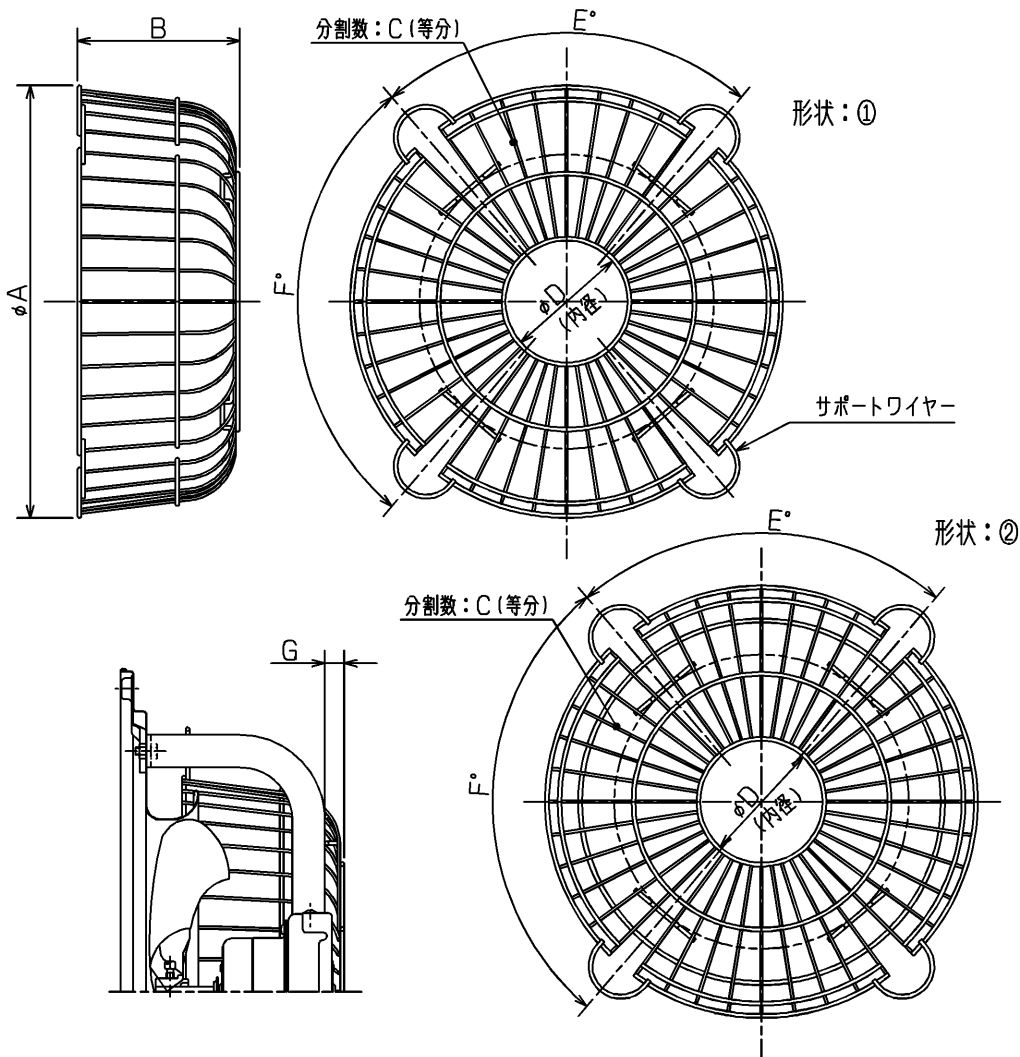
材料	ステンレス鋼線 (SUS 304)	色調	ステンレス地金色
付属品	取付金具一式		

■注意事項

※この商品は日本国内用ですので日本国外では使用できません。また日本国外ではアフターサービスもできません。

■外形図

形名	変化寸法表							質量	形状
	A	B	C	D	E	F	G		
G-35XA	438	141	48	135	82.5	97.5	22.5	0.56kg	形状:①
G-40XA	521	200	48	194	90	90	38	0.65kg	形状:①
G-40XBA	521	180	48	135	82.5	97.5	26	0.65kg	形状:①
G-50XA	636	200	60	224	90	90	7.3	0.85kg	形状:①
G-60XA	736	213	72	254	90	90	21.3	1.5kg	形状:②



G寸法は、有圧換気扇の足からガードが突出する寸法です。
 ストッパー部、サポートワイヤー部の形状は機種により異なります。

第3角図法	単位	尺度	作成日付	品名	有圧換気扇用バックガード(ステンレス製)	
	mm	非比例尺	2006.3.31	形名	G-35XA, G-40XA, G-40XBA, G-50XA, G-60XA	
三菱電機株式会社 中津川製作所				整理番号	SB084D	仕様書