

品名	三菱有圧換気扇用バックガード(鉄線製)	台数	
形名	G-40EC, G-50EC, G-60EC	記号	

材料	鉄線 (SWM-B)	色調・塗装仕様	マンセル 7.65Y7.6/0.7 ポリエステル粉体塗装
付属品	固定用バネ、プラスチックバンド		

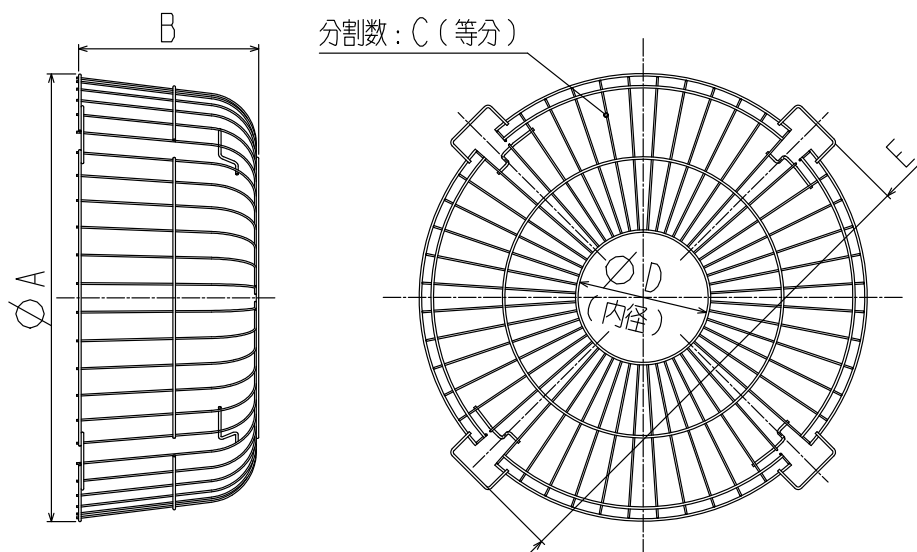
■注意事項

※この商品は日本国内用ですので日本国外では使用できません。また日本国外ではアフターサービスもできません。

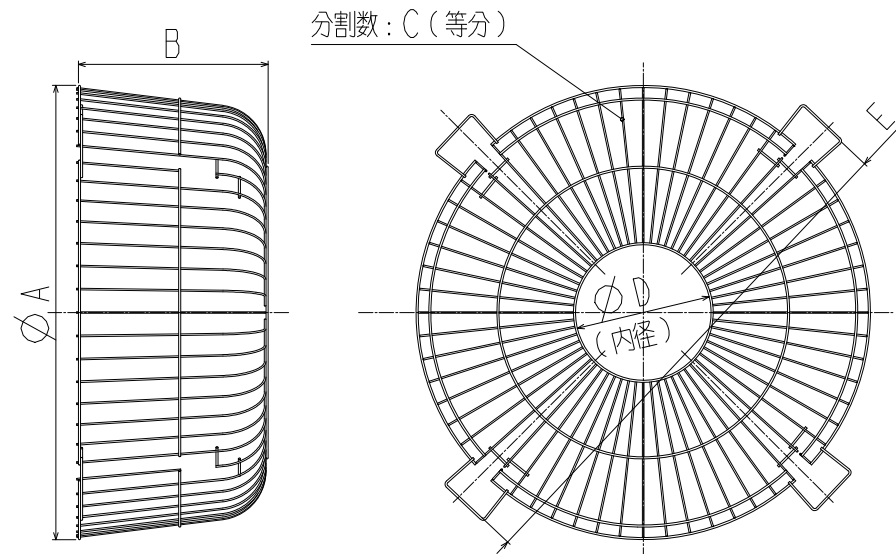
■外形図

形名	変化寸法表					質量	形状
	A	B	C	D	E		
G-40EC	530	215	48	154	585	0.8kg	形状:①
G-50EC	650	274	60	194	744	1.3kg	形状:②
G-60EC	752	279	72	194	859	1.6kg	形状:②

形状:①



形状:②



第3角図法	単位	尺度	作成日付	品名 形名	有圧換気扇用バックガード(鉄線製) G-40EC, G-50EC, G-60EC	
	mm	非比例尺	2012.5.30		整理番号	NJ312003A
三菱電機株式会社 中津川製作所						